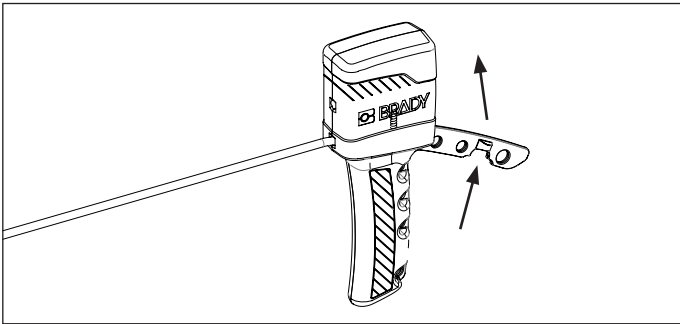
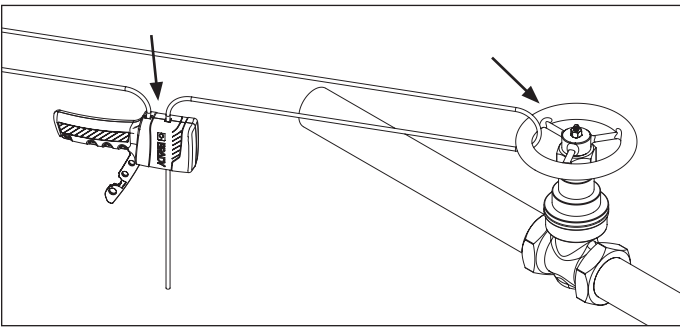


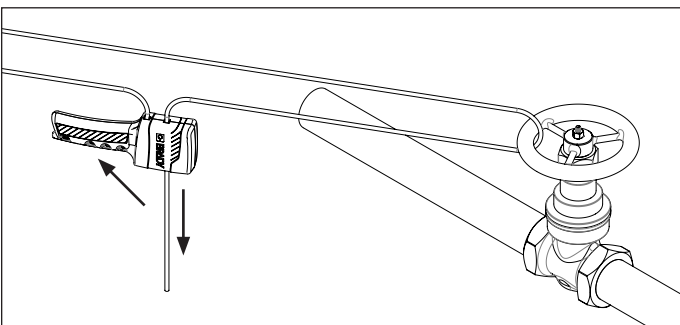
**All Purpose Cable Lockout / Sistema de bloqueo por cable para todos los usos /  
Système universel de condamnation par câble / Allzweck-Kabelverriegelung / Universele  
kabelvergrendeling**



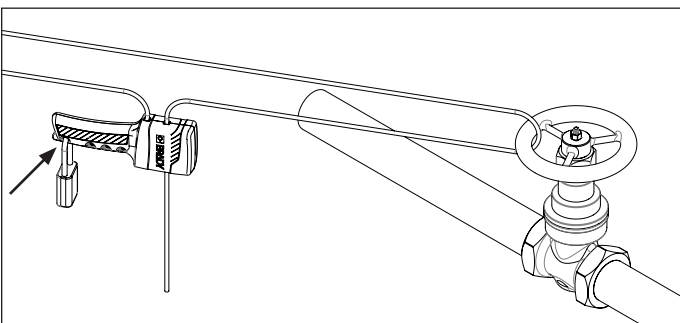
- 1 Open pivoting arm.  
Abra el brazo pivotante.  
Bras pivotant ouvert.  
Schwenkarm öffnen.  
Open de zwenkarm.



- 2 Thread cable through the energy isolation point and then the lockout device.  
Pase el cable por el punto de aislamiento de energía y, a continuación, por el dispositivo de bloqueo.  
Faites passer le câble par le point d'isolation des sources d'énergie, puis par le dispositif de verrouillage.  
Kabel durch den Energieisolationspunkt und dann durch die Lockout-Vorrichtung führen.  
Steek de kabel door het energie-isolatiepunt en vervolgens door het vergrendelingsstelsel.



- 3 Close pivoting arm and pull cable tight.  
Cierre el brazo pivotante y tense el cable.  
Fermez le bras pivotant et tirez sur le câble.  
Schwenkarm schließen und das Kabel festziehen.  
Sluit de zwenkarm en trek de kabel strak.



- 4 Apply padlock to one of the four lockout holes.  
Aplique el candado en uno de los cuatro orificios de bloqueo.  
Placez un cadenas dans l'un des quatre trous de verrouillage.  
Vorhängeschloss an einem der vier Lockout-Löcher anbringen.  
Brenge een hangslot aan in een van de vier vergrendelingsgaten.