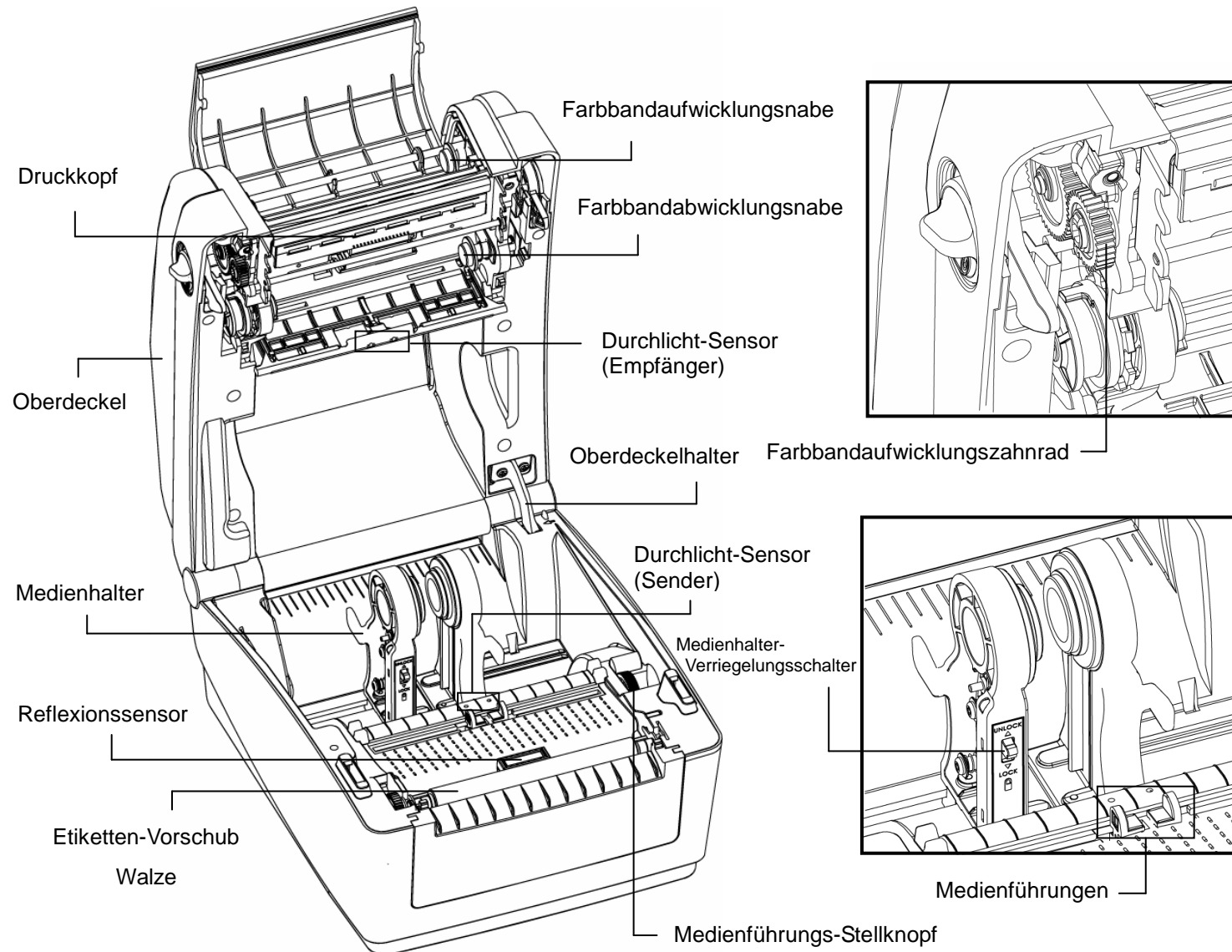
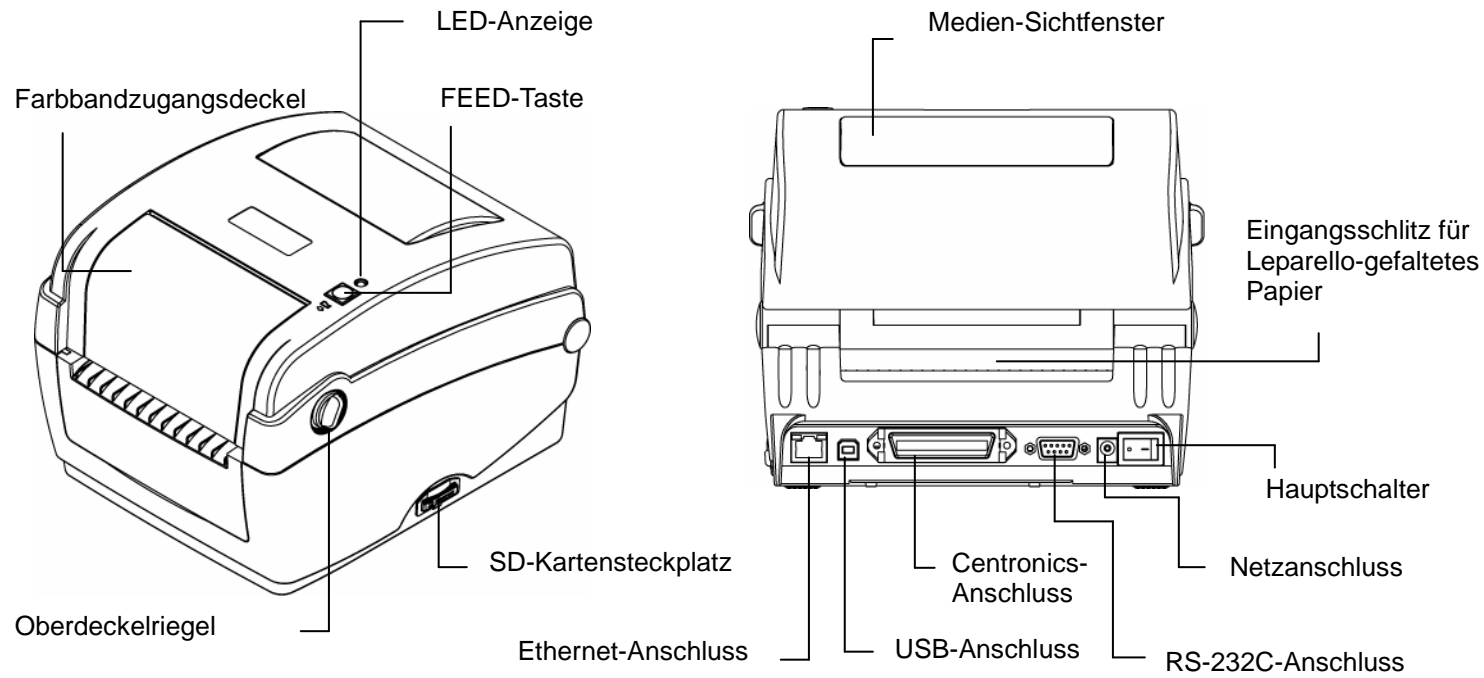
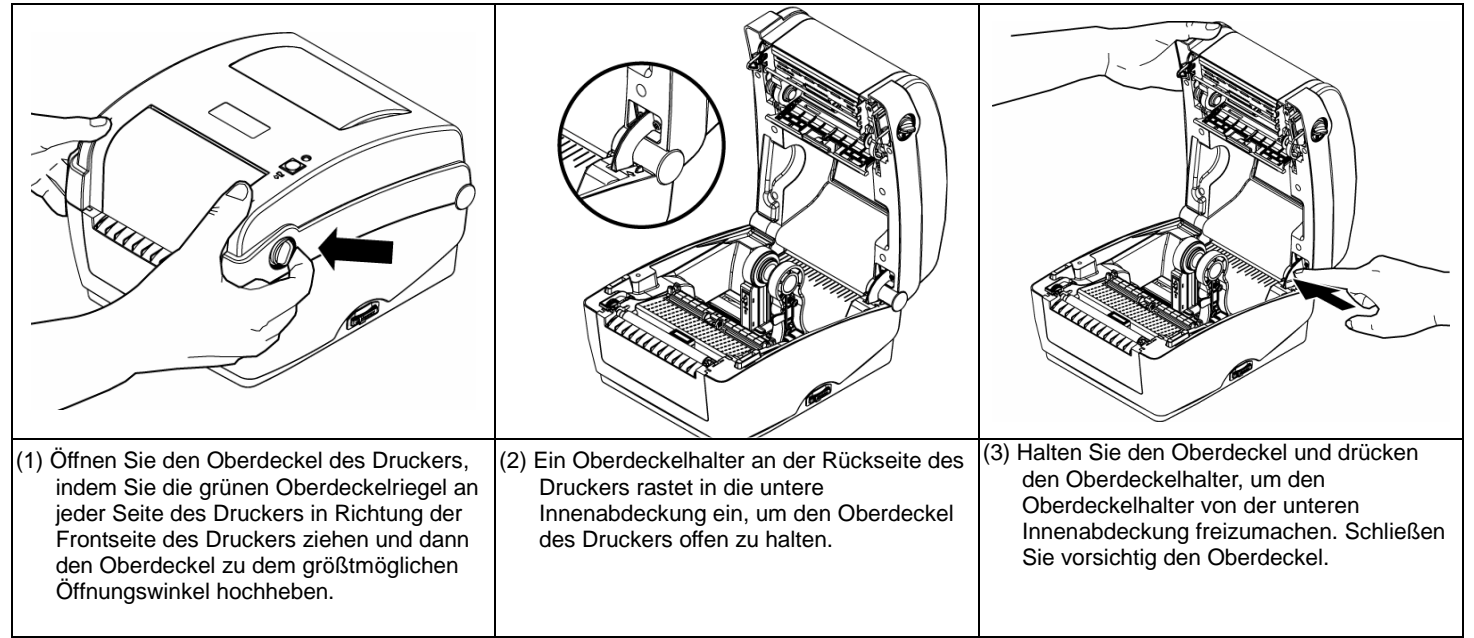


# Schnellinstallationsanleitung

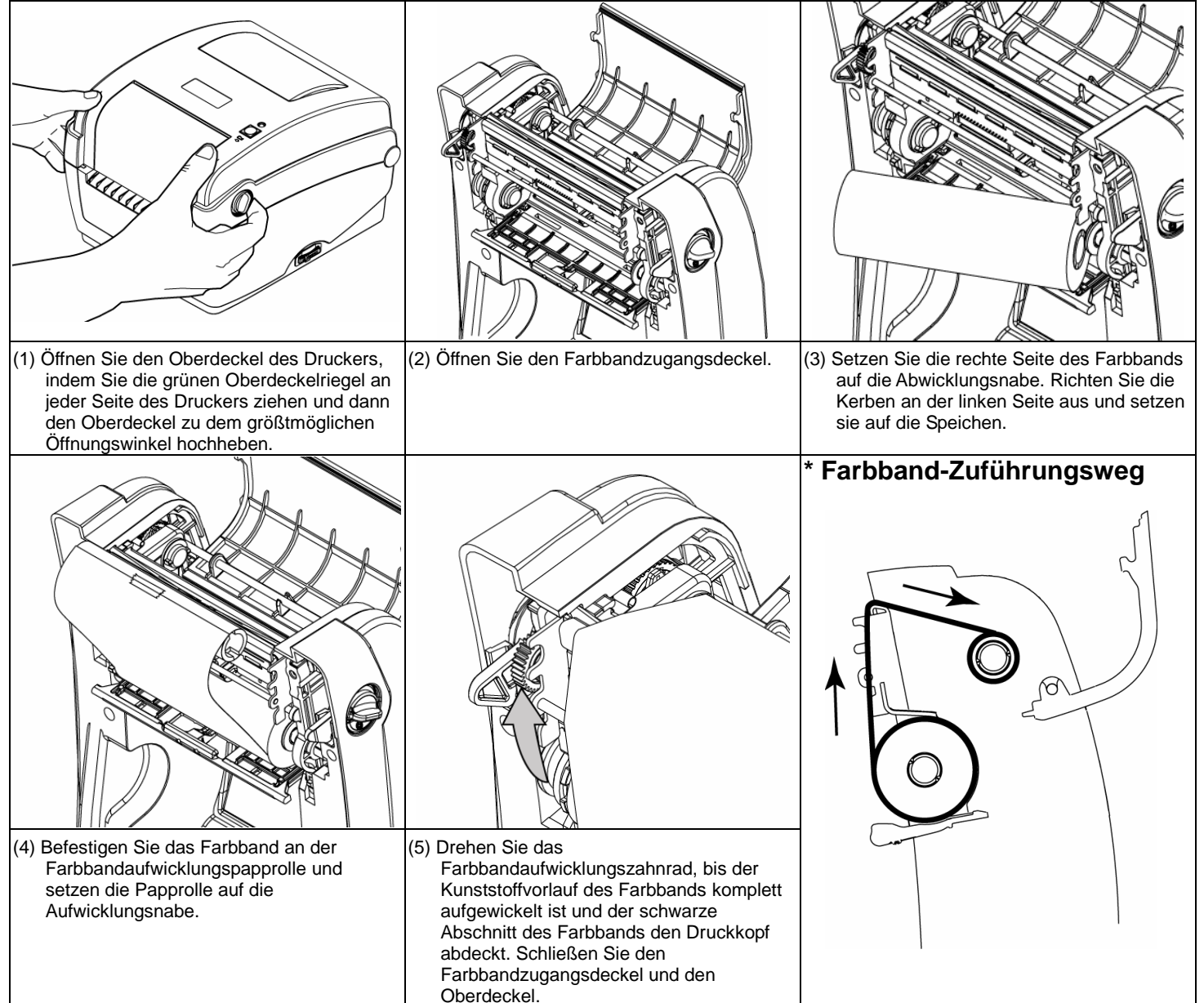
## Überblick über den Drucker



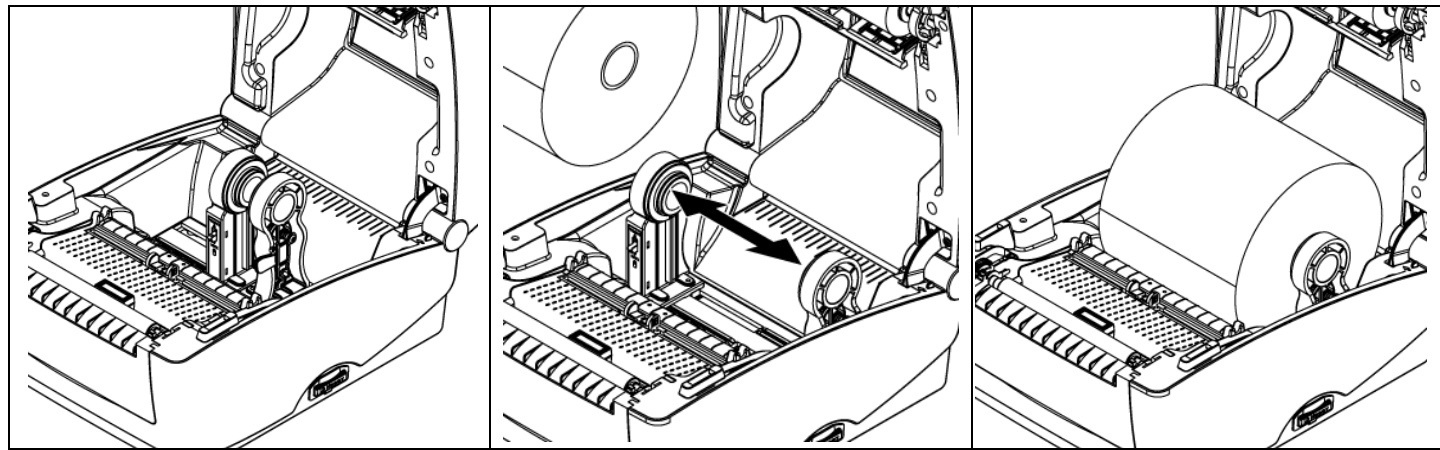
## Öffnen/Schließen des Oberdeckels



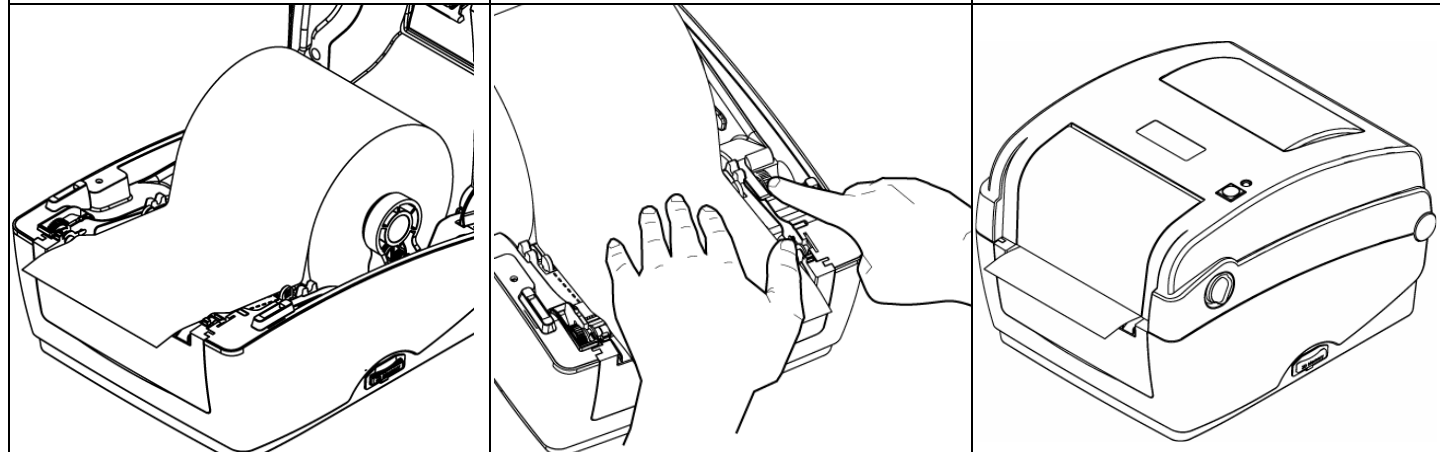
## Einlegen des Farbbands



## Installieren der Medien

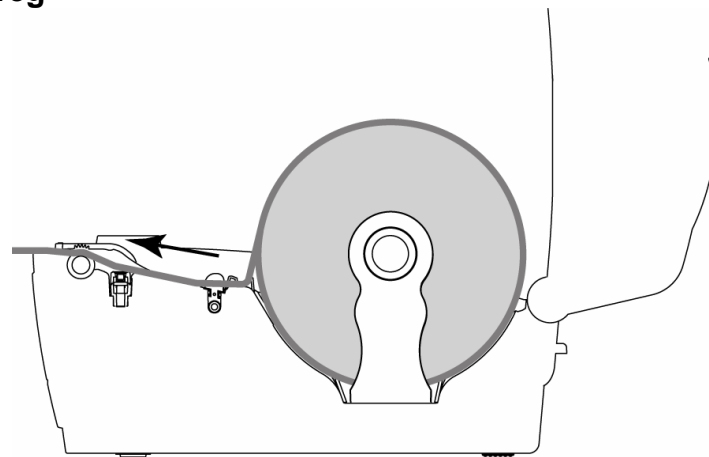


- (1) Öffnen Sie den Oberdeckel des Druckers, indem Sie die grünen Oberdeckelriegel an jeder Seite des Druckers in Richtung der Frontseite des Druckers ziehen und dann den Oberdeckel zu dem größtmöglichen Öffnungswinkel hochheben.
- (2) Trennen und halten Sie die Medienhalter geöffnet.
- (3) Legen Sie die Rolle zwischen die Halter ein und stellen die Halter an die Papprolle. Drücken Sie den Medienhalter-Verriegelungsschalter nach unten, um die Etikettenrolle festzuhalten.



- (4) Führen Sie das Papier mit der Druckseite nach oben zeigend durch den Mediensensor und legen die vordere Kante des Papiers auf die Walze.
- (5) Passen Sie die Medienführungen an die Etikettenbreite an, indem Sie den Stellknopf drehen.
- (6) Machen sie den Oberdeckelhalter frei und schließen vorsichtig den Oberdeckel.

### \* Medien-Zuführungsweg



- 7) Verwenden Sie das "Diagnostic Tool" (Diagnose-Hilfsprogramm), um den Mediensensortyp einzustellen und den ausgewählten Sensor zu kalibrieren. ("Diagnostic tool" (Diagnose-Hilfsprogramm) starten → "Printer Configuration" (Druckerkonfiguration) wählen → "Calibrate Sensor" (Sensor kalibrieren) anklicken) Bitte sehen Sie in der Kurzanleitung des Diagnose-Hilfsprogramms für weitere Informationen nach.

**Hinweis:**  
Bitte kalibrieren Sie den Durchlicht/Reflexionssensor, wenn Sie Medien geändert haben.

## Tastenfunktionen


- (1) **Etiketten zuführen**  
Wenn der Drucker betriebsbereit ist, dann drücken Sie bitte die Taste, um ein Etikett zuzuführen.
- (2) **Druckaufgabe anhalten**  
Während des Druckens können Sie diese Taste drücken, um eine Druckaufgabe kurzfristig anzuhalten. Die LED blinkt grün, wenn die Druckaufgabe angehalten ist. Drücken Sie die Taste noch einmal, um das Drucken fortzusetzen.

## Diagnose-Hilfsprogramm

Das Diagnose-Hilfsprogramm erlaubt Ihnen die Einstellungen und den Status des Druckers abzufragen, die Druckereinstellungen zu ändern, Grafiken, Schriftarten und die Firmware herunterzuladen, Drucker-Bitmap-Schriftarten zu erstellen und zusätzliche Befehle an den Drucker zu senden. Mit diesem praktischen Hilfsprogramm können Sie den Status und die Einstellungen des Druckers untersuchen und Druckerfehler suchen.

**Hinweis: Das Hilfsprogramm arbeitet mit der Drucker-Firmware V6.00 und deren Nachfolger zusammen.**

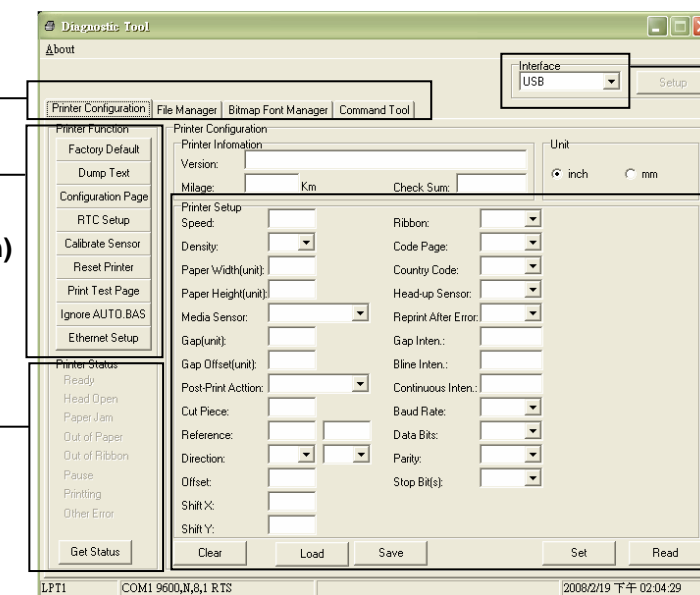
### Starten des Diagnose-Hilfsprogramms:

- (1) Klicken Sie doppelt auf das Symbol des Diagnose-Hilfsprogramms  **DiagTool.exe**, um diese Software zu starten.
- (2) Das Diagnose-Hilfsprogramm bietet vier Funktionen (Printer Configuration (Druckerkonfiguration), File Manager (Datei-Manager), Bitmap Font Manager (Bitmap-Schriftart-Manager), Command Tool (Befehle)) an.

### Funktionsregisterreiter

### Printer functions (Druckerfunktionen)

### Printer Status (Druckerstatus)



### Interface (Schnittstelle)

### Printer setup (Druckereinstellungen)

- (3) Die Gruppe Druckerfunktion enthält wie unten aufgelistet mehrere Funktionen.

Funktion	Beschreibung
Factory Default (Werkseitige Standardwerte)	Damit wird der Drucker initialisiert, und die Einstellungen werden auf die werkseitigen Standardwerte zurückgesetzt.
Dump Text (Dump-Text)	Damit wird der Dump-Modus aktiviert.
Configuration Page (Konfigurationsseite)	Damit wird die Druckerkonfiguration angezeigt.
RTC Setup (RTC-Einstellung)	Damit wird die Echtzeit-Uhr des Druckers mit dem PC synchronisiert.
Calibrate Sensor (Sensor kalibrieren)	Damit wird der im Feld Mediensensor unter Druckereinstellungen angegebene Sensor kalibriert.
Reset Printer (Drucker zurücksetzen)	Damit wird der Drucker neu gestartet.
Print Test Page (Testseite drucken)	Damit wird eine Testseite gedruckt.
Ignore AUTO.BAS (AUTO.BAS ignorieren)	Damit wird das heruntergeladene Programm AUTO.BAS ignoriert.
Ethernet Setup (Ethernet-Einstellungen)	Damit stellen Sie die IP-Adresse, die Subnet-Maske und das Gateway für die integrierte Ethernet-Funktion ein.

\* Lesen Sie bitte das Benutzerhandbuch auf der CD für ausführliche Informationen zu Funktionen und zur Bedienung des Druckers.