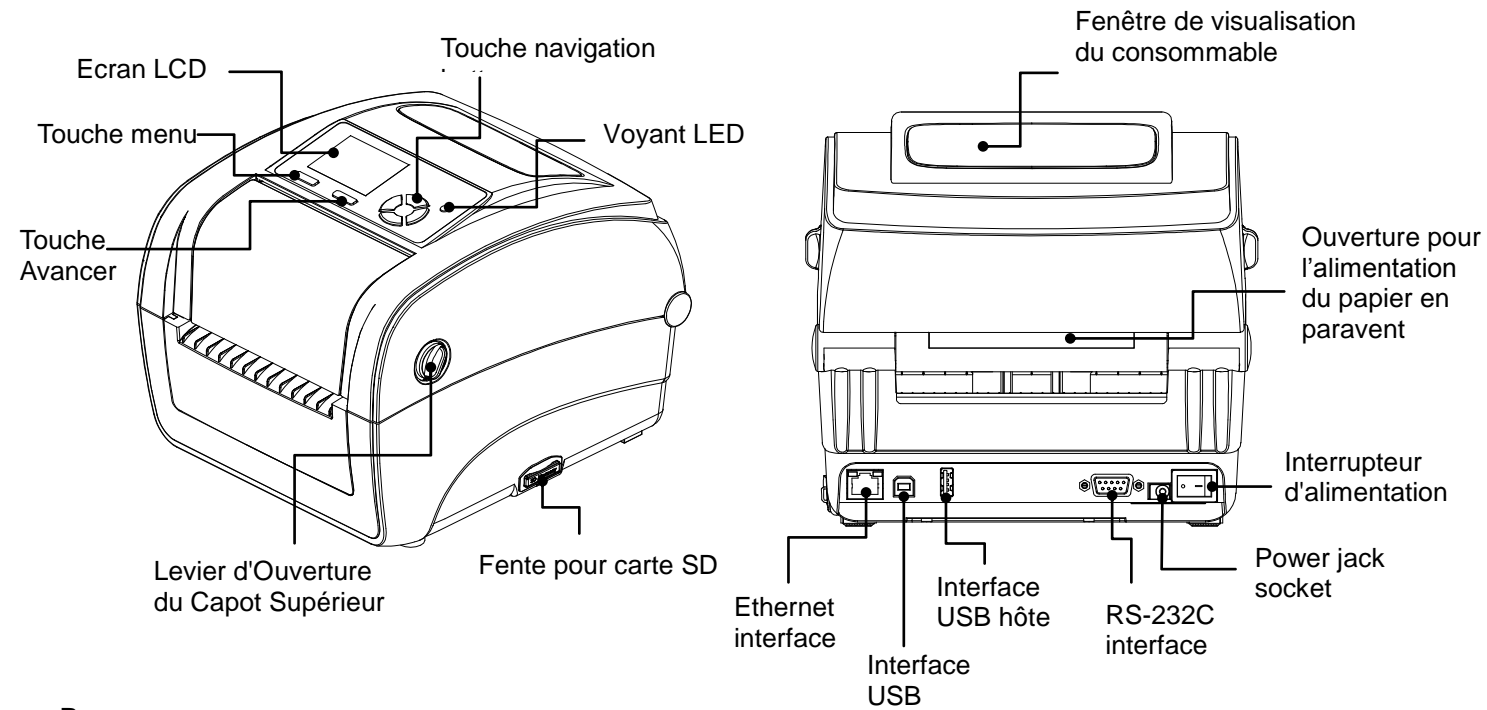
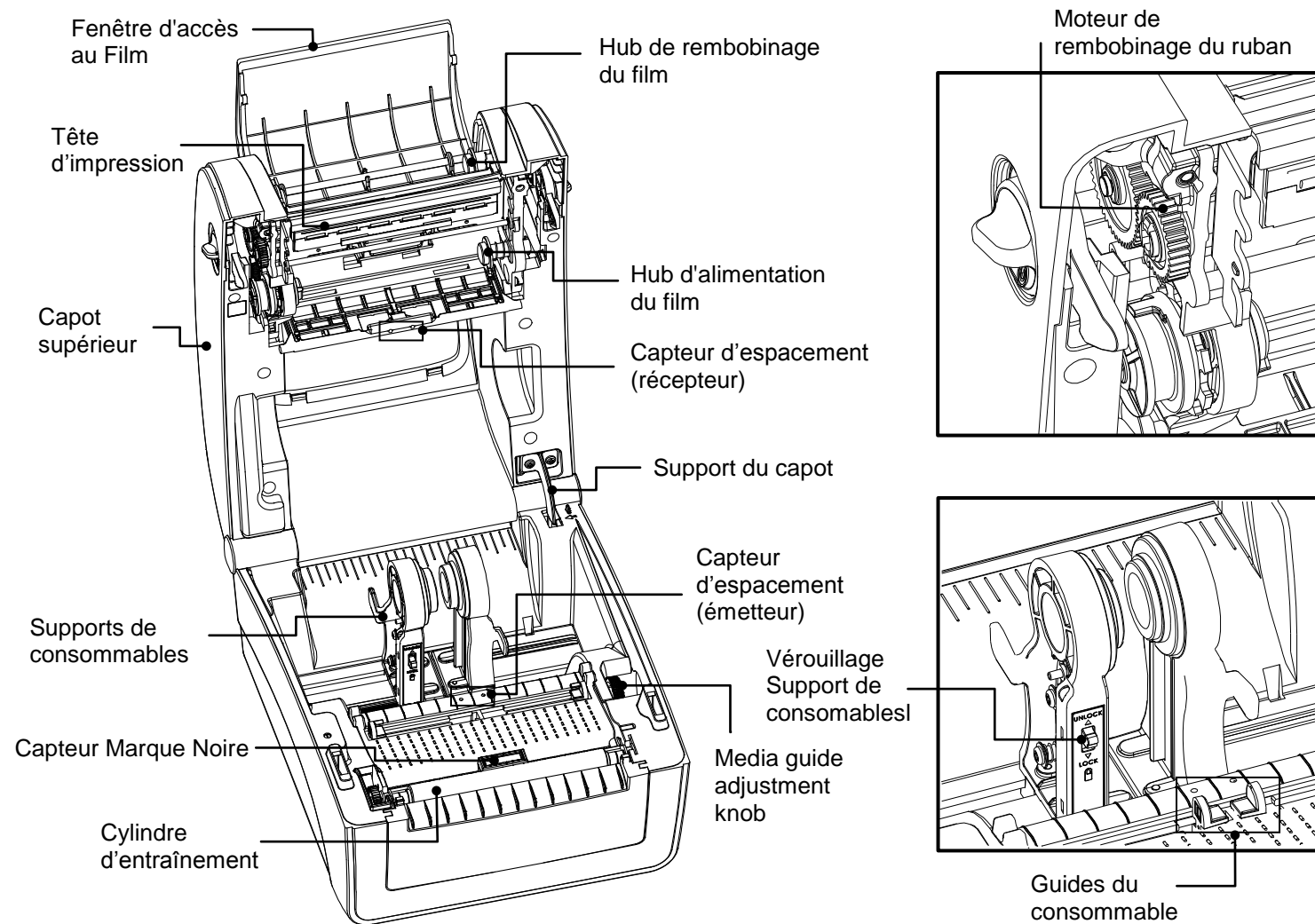


Quick Installation Guide

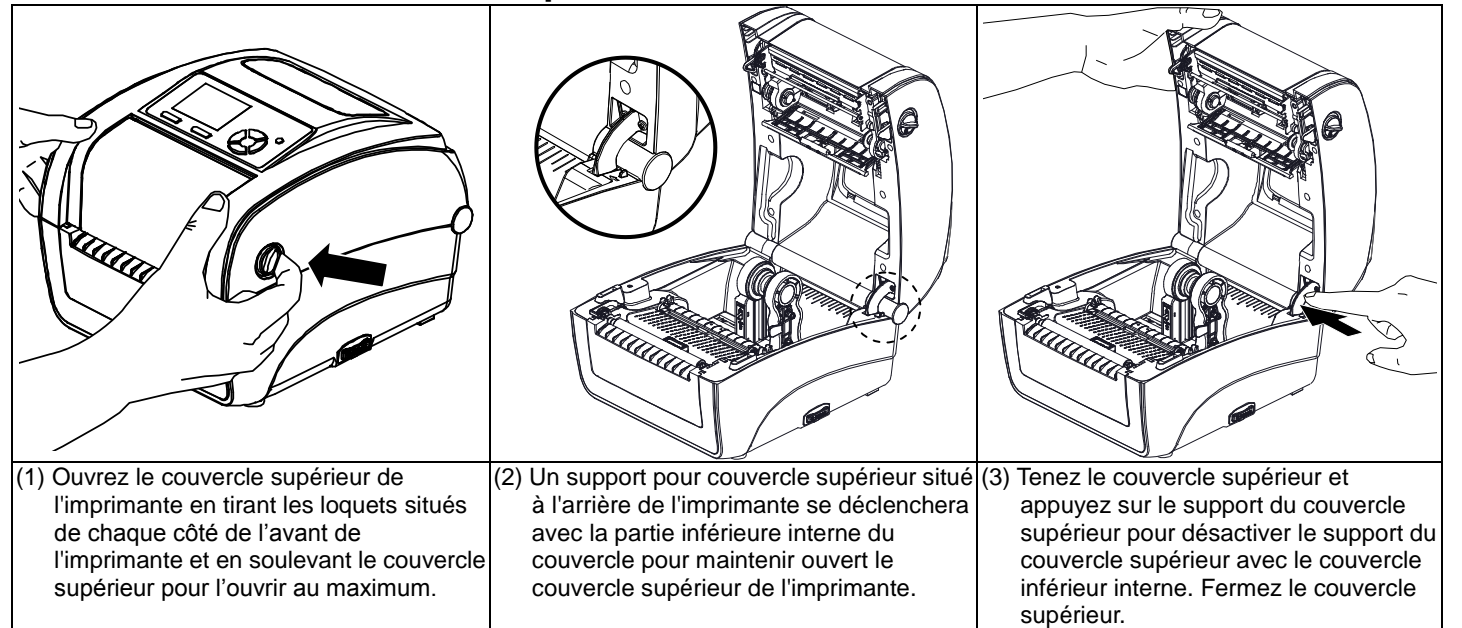
Printer Overview



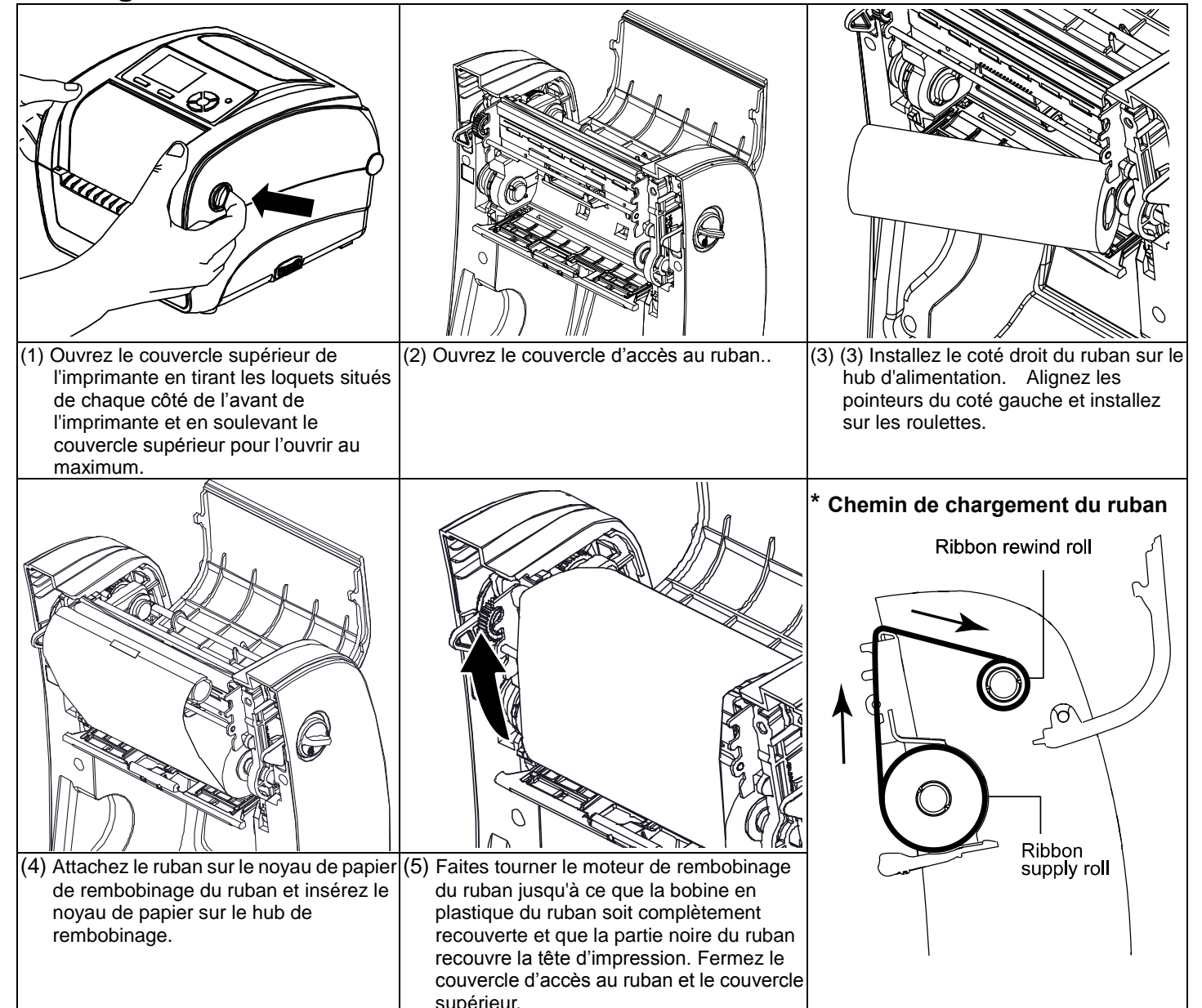
Remarque:
L'illustration de l'interface ne figure qu'à titre de référence. Référez-vous aux spécifications du produit pour la disponibilité des interfaces



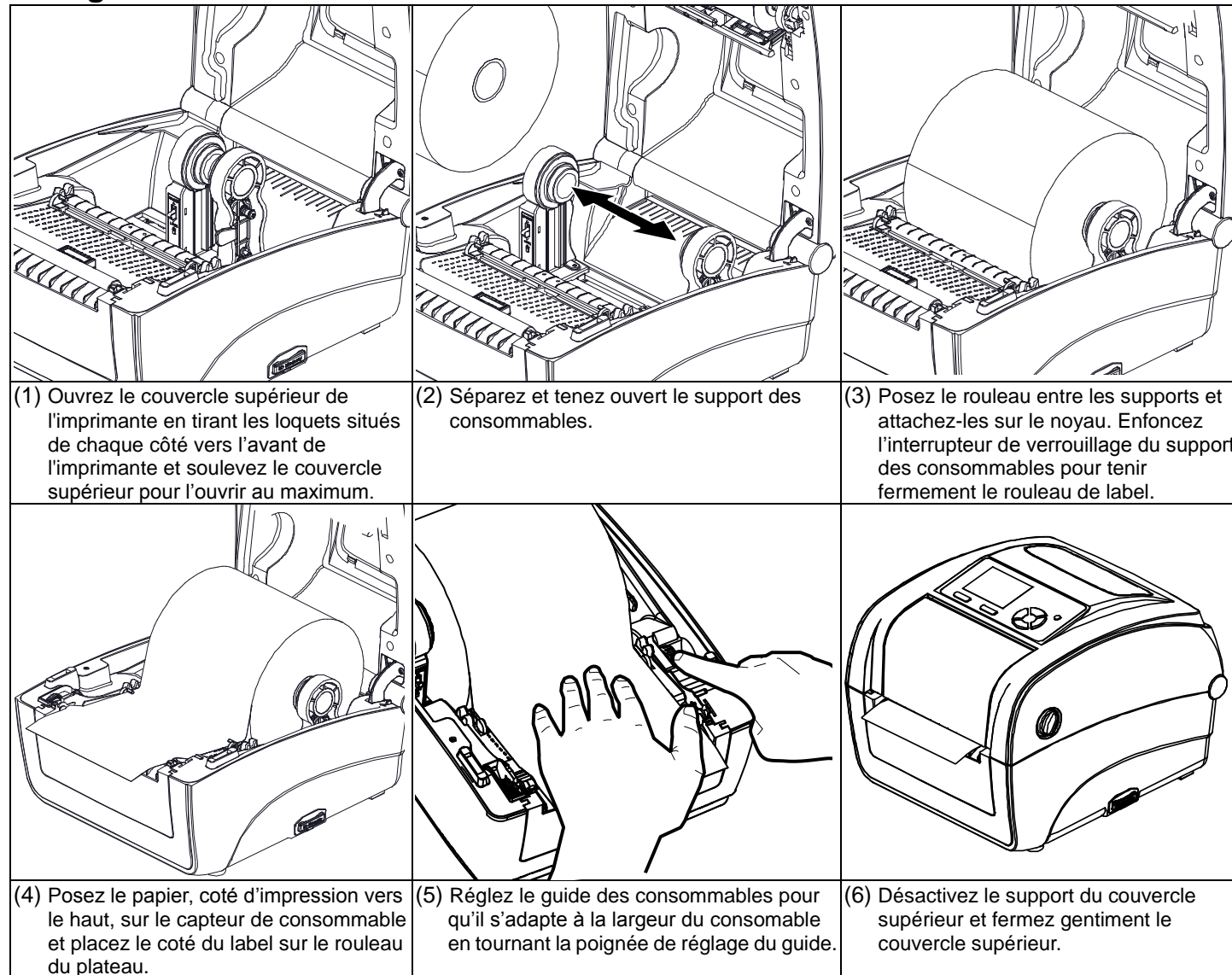
Ouvrir/fermer le couvercle supérieur



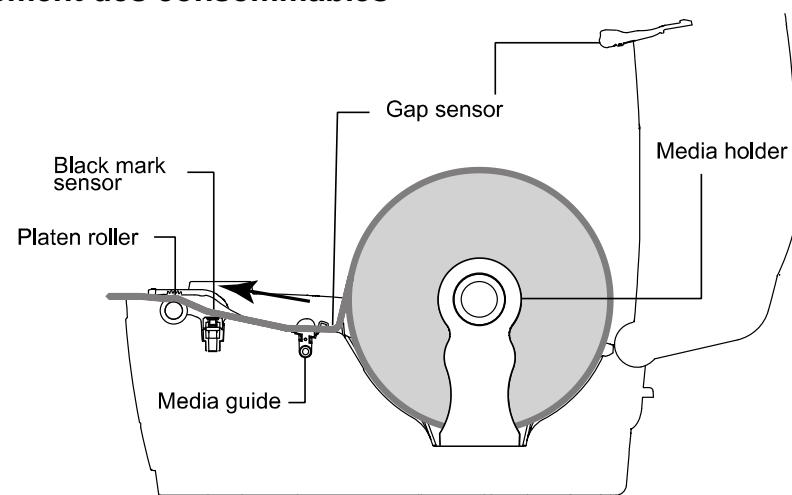
Loading the Ribbon



Chargement des consommables



* Chemin de chargement des consommables



(7) Utilisez "Diagnostic Tool" (Outil de diagnostic) pour régler le type de capteur de consommable et calibrez le capteur sélectionné. (Lancez "Diagnostic tool" (Outil de diagnostic) Sélectionnez l'onglet "Printer Configuration" (Configuration imprimante) Cliquez sur le bouton "Calibrate Sensor" (Calibrer le capteur)). Référez-vous au guide de mise en route de l'outil de diagnostic pour plus d'informations.

Remarque :
Veillez calibrer le capteur d'espacement/ de marque noire lorsque vous changez de consommable.


Fonction des boutons

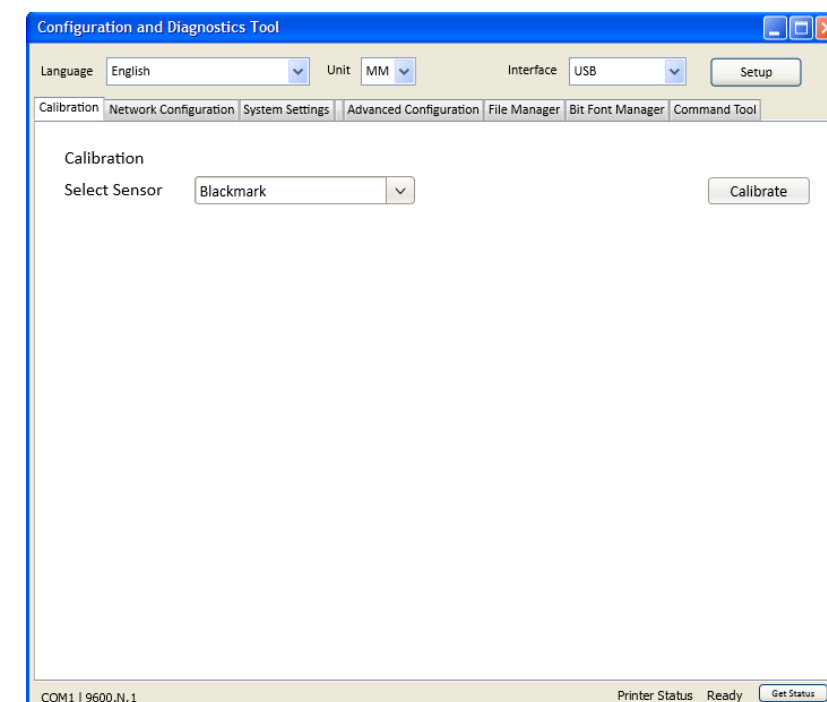
- **Bouton avancer**
 - Lorsque l'imprimante est prête, appuyez sur le bouton pour avancer d'une étiquette .
 - Faire une pause / continuer l'impression
 - Appuyer le bouton pour choisir le menu ou se trouve le curseur a partir d'un menu
- **Bouton menu**
 - Entre dans le menu
 - Quitter un menu ou annuler un réglage et retourner au menu précédent
- **Bouton navigation**
 - Parcourir la liste du menu

Diagnostic Tool

L'outil de diagnostic est un utilitaire qui permet à l'utilisateur de vérifier les réglages et l'état de l'imprimante; de changer les réglages de l'imprimante; de télécharger des graphiques, des polices de caractères et des mises à jour du microprogramme; de créer des polices d'imprimante en bitmap; et d'envoyer des autres commandes à l'imprimante. En utilisant cet utilitaire pratique, vous pouvez vérifier l'état de l'imprimante et les réglages et résoudre les problèmes d'impression.

Start the Diagnostic Tool:

Cliquez deux fois sur l'icône Outil de diagnostic  pour démarrer le logiciel.



Pour de plus amples informations veuillez vous référer au Manuel Utilisateur.

Pour de plus amples informations et caractéristiques relatives cette imprimante, veuillez vous référer au Manuel Utilisateur sur le CD.