

## Brady BFA

### Geavanceerde bundelvormende plafondantenne



De Brady BFA is een geavanceerde, bundelvormende plafondantenne met 28 softwaregestuurde bundels en een geïntegreerde bewegings- en richtingsdetectiesensor. Alle bundels kunnen worden ingeschakeld voor de hoogste RFID-leesdekking en nauwkeurigheid, of alleen specifieke bundels kunnen worden ingeschakeld om een beperkt detectiegebied af te bakenen en ongewenste lezingen te beperken. De Brady FR22 kan naadloos worden aangesloten en gemonteerd op de achterkant.

UHF RFID	
Frequentie	ETSI 865.6-867.6 MHz of FCC/IC 902-928 MHz
Antennenmerken	Max. versterking 8 dBi
Straalbreedte	40° / 60°
Kenmerken straalvorming	28 afzonderlijke stralen met dubbele polarisatie
Straalkantelhoeken	0°, ±15°, ±30°, ±45°
Verhouding voor/achter	20 dB
Connector	Brady-uitbreidingspoort
SENSOREN EN INDICATOREN	
Sensor	Vluchtijdsensor
Apparaatindicatoren	Zoemer voor geluidssignalen, 8 goed zichtbare ledbalken
AFMETINGEN EN GEWICHT	
Afmeting	431,00 mm (B) x 21 mm (H) x 431,00 mm (D)
Gewicht (kg)	0,860 kg
OMGEVING	
Werkings temperatuur	-20°C - 55°C
Opslagtemperatuur	-40°C - 85°C
IP-classificatie	IP20



Bestelreferentie	Omschrijving
B-BFA-ANT-868	Brady BFA antenne 868
B-BFA-ANT-915	Brady BFA antenne 915
B-FR22-RDR-BFA-US	Brady FR22 + BFA 915 kit US
B-FR22-RDR-BFA-EU	Brady FR22 + BFA 868 kit EU
B-FR22-RDLTE-BFAEU	Brady FR22 LTE + BFA 868 kit EU



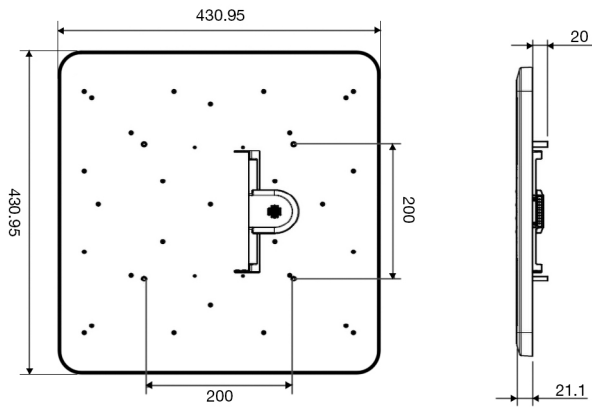
### Producthighlights

- 28 softwaregestuurde antennebundels om meerdere dekkingsvormen te bieden voor verschillende toepassingen of omgevingen.
- Hoge leesnauwkeurigheid dankzij meerdere overlappende stralen.
- Betrouwbare detectie van de richting van voorwerpen en in kaart brengen van de omgeving.
- Geïntegreerde luide zoemer en goed zichtbare leds om de gebruiker aanwijzingen te geven in toepassingen voor tracering en toegangscontrole.
- VESA-standaardmontage.

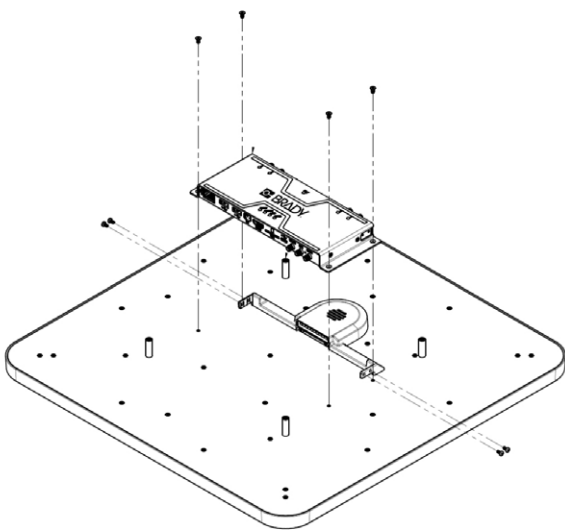
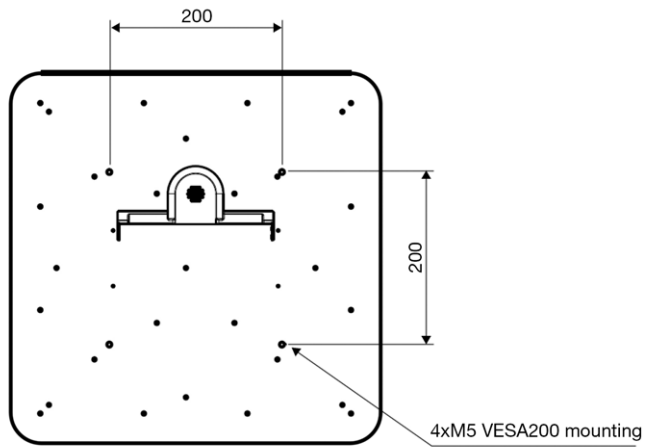
### Geschiedte toepassingsgebieden

- Voorraad in realtime
- Tracering
- Toegangscontrole
- RFID-poorten
- Deuren en gangen

### Afmetingen antenne (mm)

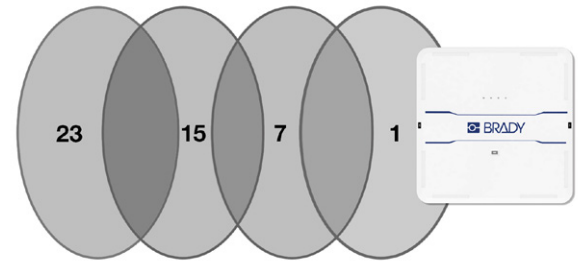
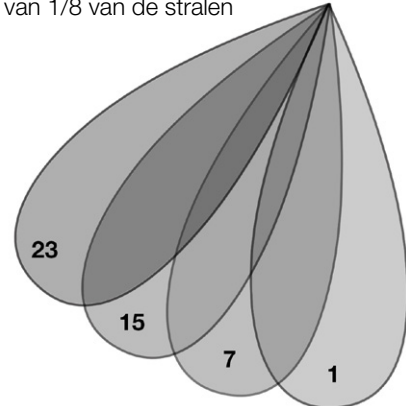


### Montage (FR22 + VESA-bevestiging)

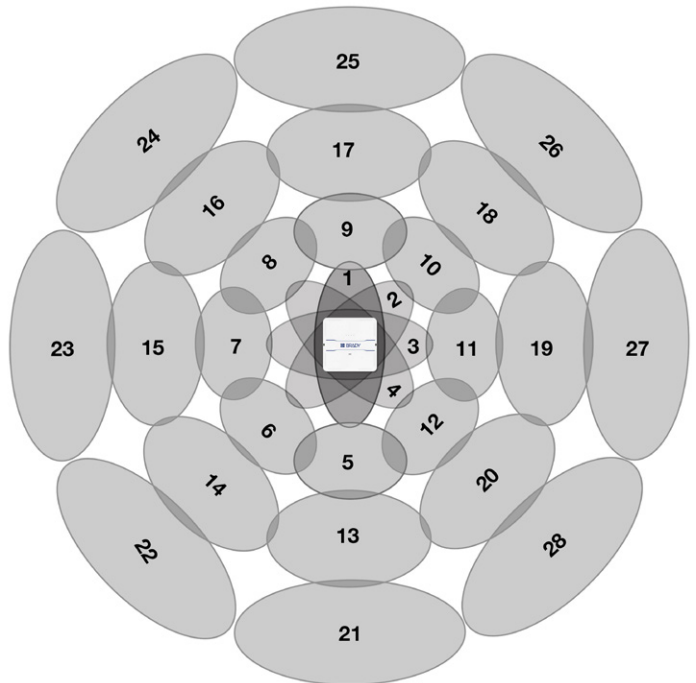


### Stralingspatronen van antennebundels

(stralen niet op schaal afgebeeld)



Bovenaanzicht van 1/8 van de stralen



Bovenaanzicht van de 28 stralen (de afgebeelde dekking is niet echt, want de overlappings tussen de stralen zijn veel groter dan hier getekend)