

Brady BFA

Antenne suspendue à formation de faisceaux avancée



Le modèle Brady BFA est une antenne suspendue à formation de faisceaux avancée, dotée de 28 faisceaux contrôlés par logiciel et d'un capteur de détection de mouvement et de direction intégré. Tous les faisceaux peuvent être activés pour garantir la couverture et la précision de lecture RFID les plus élevées, ou uniquement certains pour définir une zone de détection limitée et réduire les lectures indésirables. Le lecteur Brady FR22 peut être facilement connecté et installé à l'arrière.

RFID UHF	
Fréquence	ETSI 865,6–867,6 MHz ou FCC/IC 902–928 MHz
Caractéristiques de l'antenne	Gain max. de 8 dBi
Largeur de faisceau	40° / 60°
Caractéristiques de formation de faisceau	28 faisceaux individuels avec double polarisation
Angles d'inclinaison de faisceau	0°, ±15°, ±30°, ±45°
Rapport des rayonnements avant et arrière	20 dB
Connecteur	Port d'extension Brady
CAPTEURS ET INDICATEURS	
Sensor	Capteur de temps de vol
Voyants de l'appareil	Avertisseur sonore, 8 barres LED haute visibilité
TAILLE ET POIDS	
Dimensions	431,00 mm (l) x 21 mm (H) x 431,00 mm (P)
Poids (kg)	0,860 kg
ENVIRONNEMENT	
Température de fonctionnement	-20°C - 55°C
Plage de température de stockage	-40°C - 85°C
Indice de protection (IP)	IP20



Référence	Description
B-BFA-ANT-868	Antenne Brady BFA 868
B-BFA-ANT-915	Antenne Brady BFA 915
B-FR22-RDR-BFA-US	Kit Brady FR22 + BFA 915 - Version US
B-FR22-RDR-BFA-EU	Kit Brady FR22 + BFA 868 - Version EU
B-FR22-RDLTE-BFAEU	Kit Brady FR22 LTE + BFA 868 - Version EU



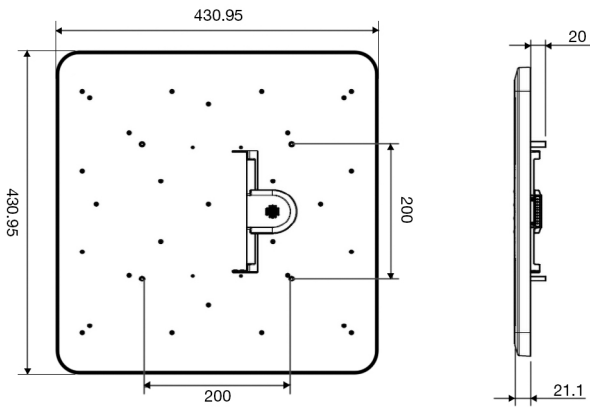
Points forts du produit

- 28 faisceaux contrôlés par logiciel offrant de nombreuses formes de couverture de lecture pour différents cas d'utilisation ou environnements
- Haute précision de lecture grâce à plusieurs faisceaux superposés
- Détection de la direction des objets et mappage de l'environnement fiables
- Avertisseur sonore intégré et LED haute visibilité fournissant des indications utilisateur dans les applications de contrôle d'accès, d'identification et de traçabilité
- Montage conforme à la norme VESA

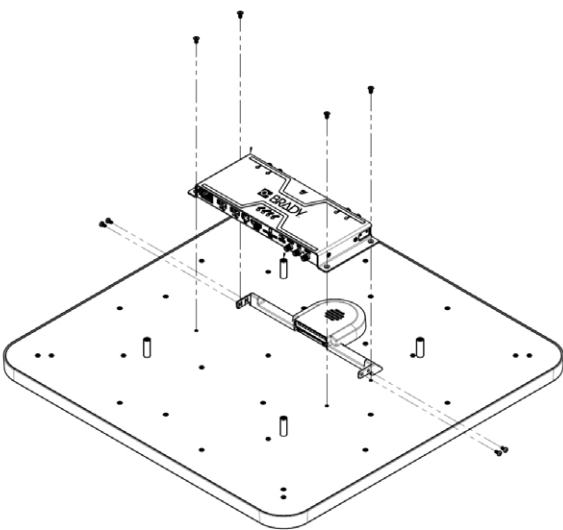
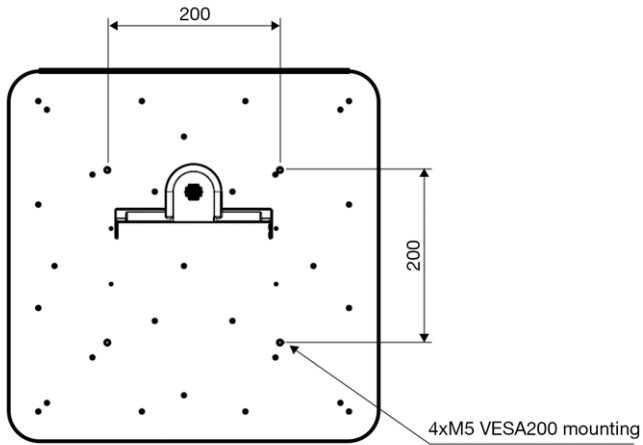
Domaines d'application

- Gestion des stocks en temps réel
- Identification et de traçabilité
- Contrôle d'accès
- Portails RFID
- Portes et couloirs

Dimensions de l'antenne (mm)

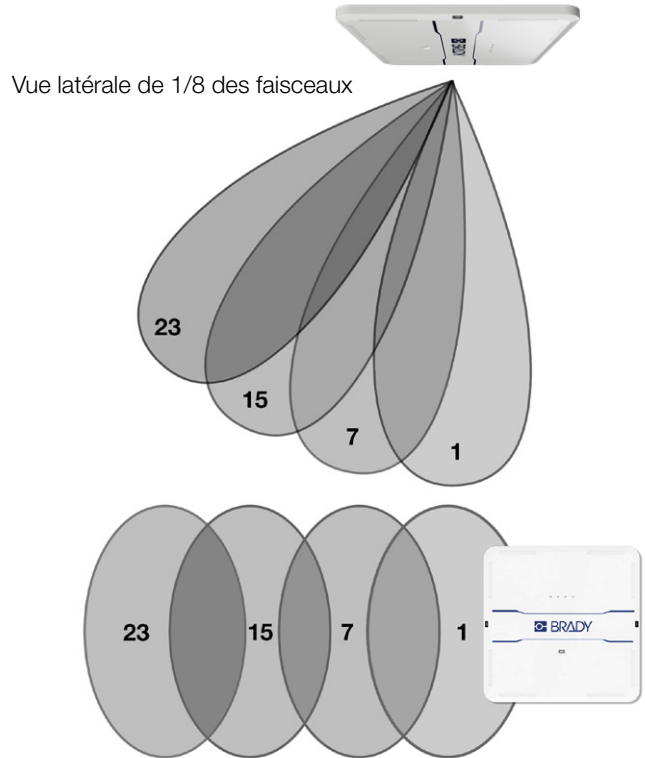


Montage (lecteur FR22 + fixation conforme à la norme VESA)

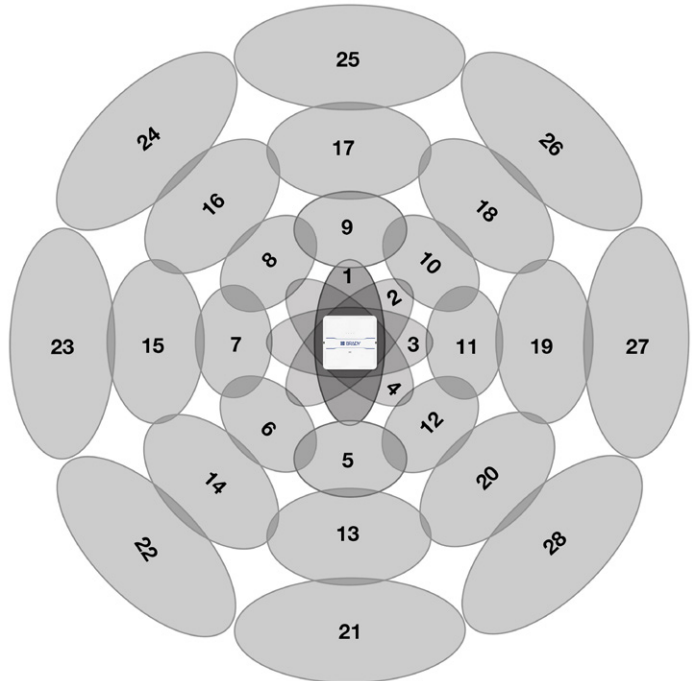


Diagrammes de rayonnement des faisceaux de l'antenne

(faisceaux non représentés à l'échelle)



Vue supérieure de 1/8 des faisceaux



Vue inférieure des 28 faisceaux

(la couverture représentée n'est pas réelle, car le chevauchement des faisceaux est beaucoup plus important que celui indiqué ici)