

BRADY BFA

Antenna overhead beam-forming avanzata



La BRADY BFA è un'antenna overhead beam-forming avanzata con 28 fasci controllati da software e un sensore integrato per il rilevamento del movimento e della direzione. È possibile abilitare tutti i fasci per ottenere la massima copertura e precisione di lettura RFID oppure solamente alcuni fasci specifici per definire un'area limitata di rilevamento e ridurre le letture indesiderate. La BRADY FR22 può essere collegato senza soluzione di continuità e montato dalla parete posteriore.

RFID UHF	
Frequenza	ETSI 865.6-867.6 MHz o FCC/IC 902-928 MHz
Caratteristiche dell'antenna	Guadagno max 8 dBi
Larghezza fascio	40° / 60°
Caratteristiche formazione fascio	28 fasci singoli con doppia polarizzazione
Angoli inclinazione fascio	0°, ±15°, ±30°, ±45°
Rapporto fronte/retro	20 dB
Connettore	Porta estensione Brady
SENSORI E INDICATORI	
Sensore	Sensore di tempo di volo
Indicatori per dispositivi	Cicalino per indicazioni sonore, 8 barre LED ad alta visibilità
DIMENSIONI E PESO	
Dimensioni	431,00 mm (L) x 21 mm (A) x 431,00 mm (P)
Peso (kg)	0,860 kg
AMBIENTE	
Temperatura operativa	-20°C - 55°C
Temperatura di stoccaggio	-40°C - 85°C
Classificazione IP	IP20



Codice prodotto	Descrizione
B-BFA-ANT-868	Antenna Brady BFA 868
B-BFA-ANT-915	Antenna Brady BFA 915
B-FR22-RDR-BFA-US	Kit Brady FR22 + BFA 915 US
B-FR22-RDR-BFA-EU	Kit Brady FR22 + BFA 868 UE
B-FR22-RDLTE-BFAEU	Kit Brady FR22 LTE + BFA 868 UE



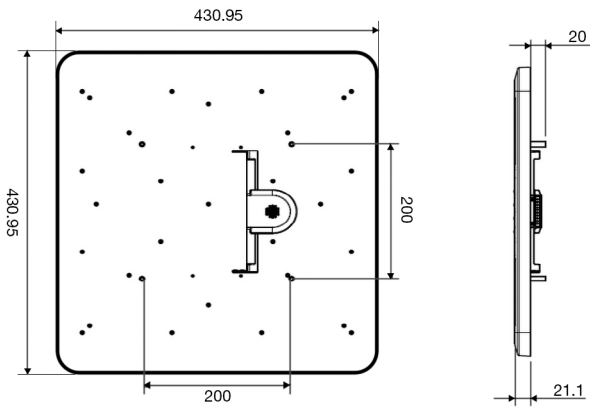
Caratteristiche principali del prodotto

- 28 fasci controllati da software per fornire più forme di copertura per diversi casi di uso o ambienti.
- Alta precisione di lettura grazie a fasci multipli sovrapposti.
- Rilevamento affidabile della direzione dell'oggetto e mappatura dell'ambiente.
- Cicalino integrato e LED ad alta visibilità per fornire indicazioni all'utente in applicazioni di tracciamento e controllo degli accessi.
- Montaggio standard VESA.

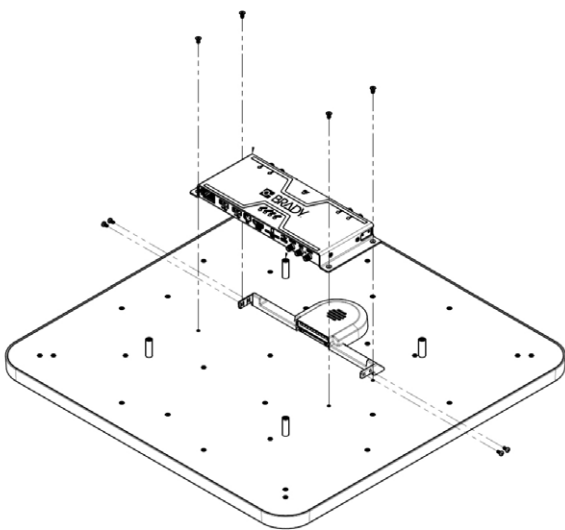
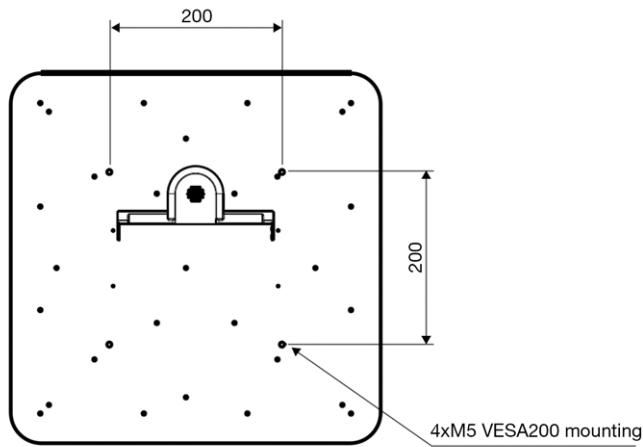
Ambiti di applicazione idonei

- Inventario in tempo reale
- Tracciabilità e rintracciabilità
- Controllo degli accessi
- Portali RFID
- Porte e corridoi

Dimensioni dell'antenna (mm)

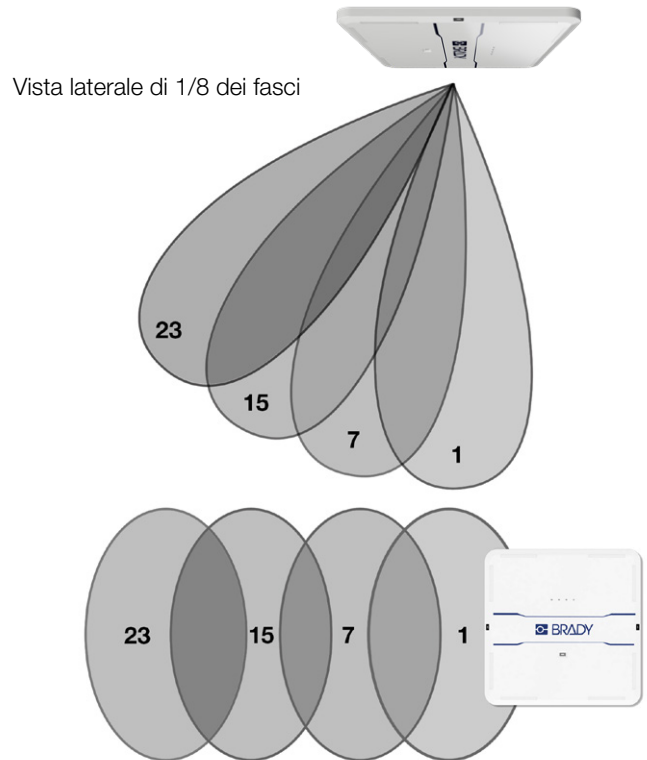


Montaggio (FR22 + fissaggio VESA)

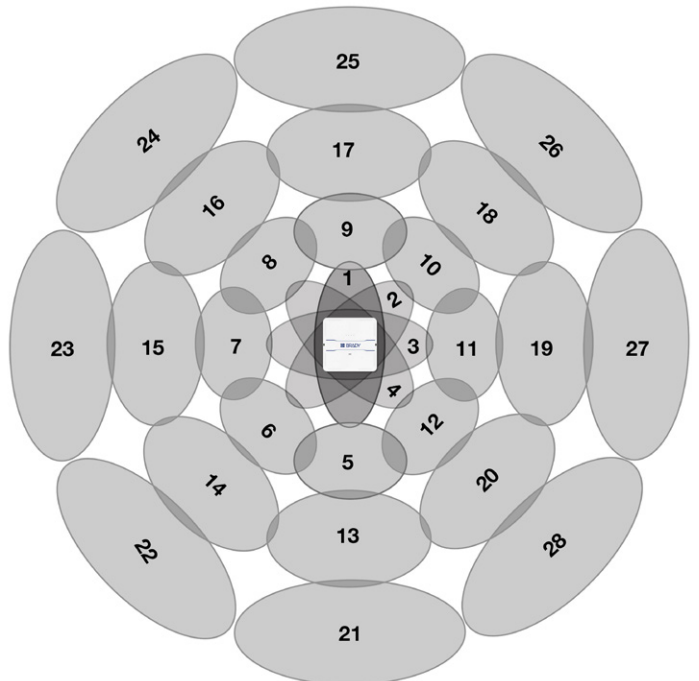


Diagrammi di radiazione dei fasci dell'antenna

(fasci non rappresentati in scala)



Vista dall'alto di 1/8 dei fasci



Posizione vista dall'alto dei 28 fasci

(la copertura raffigurata non è reale, in quanto le sovrapposizioni tra i fasci sono notevolmente superiori a quelle qui rappresentate)