

BRADY BFA

Antena RFID z zaawansowanym formowaniem wiązki



BRADY BFA to zaawansowana antena RFID z formowaniem wiązki, wyposażona w 28 sterowanych programowo wiązek pola oraz zintegrowany czujnik wykrywania ruchu i kierunku. Umożliwia włączenie wszystkich wiązek, aby uzyskać największy zasięg i dokładność odczytu/zapisu RFID, lub tylko określonych wiązek, aby zdefiniować ograniczony obszar wykrywania i ograniczyć niepożądane pola odczytu/zapisu. Możliwość bezproblemowego podłączenia i zamontowania z tyłu procesora RFID BRADY FR22.

UHF RFID	
Częstotliwości	ETSI 865,6–867,6 MHz lub FCC/IC 902–928 MHz
Wzmocnienie anteny	Maks. wzmocnienie 8 dBi
Szerokość wiązki	40° / 60°
Właściwości formowania wiązek	28 pojedynczych wiązek z podwójną polaryzacją
Kąty nachylenia wiązki	0°, ±15°, ±30°, ±45°
Współczynnik przód-tył	20 dB
Złącze	Port rozszerzeń Brady
CZUJNIKI I WSKAŹNIKI	
Czujnik	Czujnik ToF
Wskaźniki stanu	Brzęczyk do sygnalizacji dźwiękowej, 8 odbłaskowych pasków LED
WIELKOŚĆ I WAGA	
Wymiary	431,00 mm (S) x 21 mm (W) x 431,00 mm (G)
Masa (kg)	0,860 kg
ŚRODOWISKO	
Temperatura robocza	-20°C - 55°C
Temperatura przechowywania	-40°C - 85°C
Stopień ochrony przed wnikaniem (IPR)	IP20



Numer zamówienia	Opis
B-BFA-ANT-868	Antena Brady BFA 868
B-BFA-ANT-915	Antena Brady BFA 915
B-FR22-RDR-BFA-US	Zestaw Brady FR22 + BFA 915 - USA
B-FR22-RDR-BFA-EU	Zestaw Brady FR22 + BFA 868 - UE
B-FR22-RDLTE-BFAEU	Zestaw Brady FR22 LTE + BFA 868 - UE

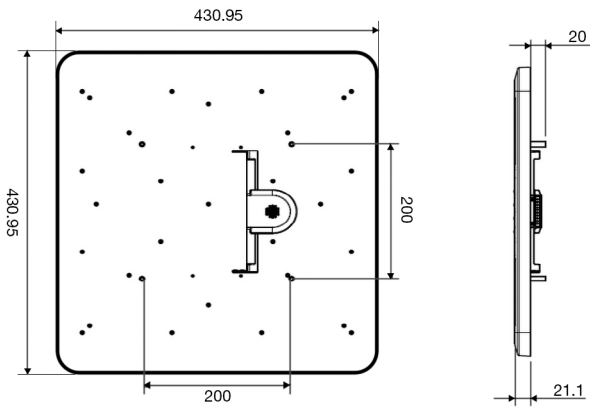
Najważniejsze cechy produktu

- 28 sterowanych programowo wiązek pola, zapewniających różne kształty pokrycia w zależności od zastosowania lub środowiska.
- Wysoka dokładność odczytu dzięki zastosowaniu wielu nakładających się wiązek.
- Niezawodne wykrywanie kierunku obiektu i mapowanie otoczenia.
- Zintegrowany głośny brzęczyk i diody LED o wysokiej widoczności zapewniają wskazania stanu dla użytkownika w zastosowaniach związanych ze śledzeniem i kontrolą dostępu.
- Montaż w standardzie VESA.

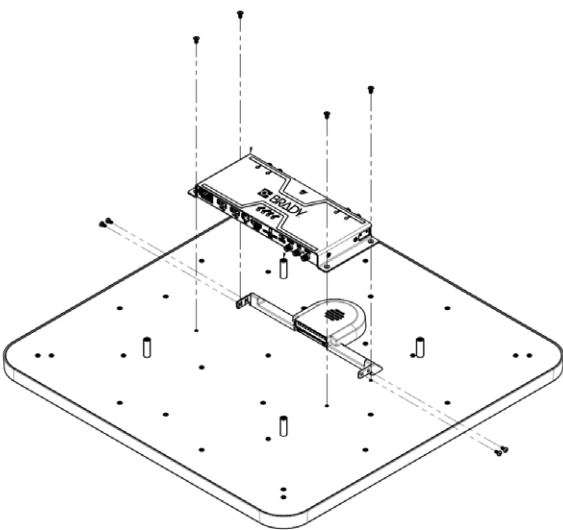
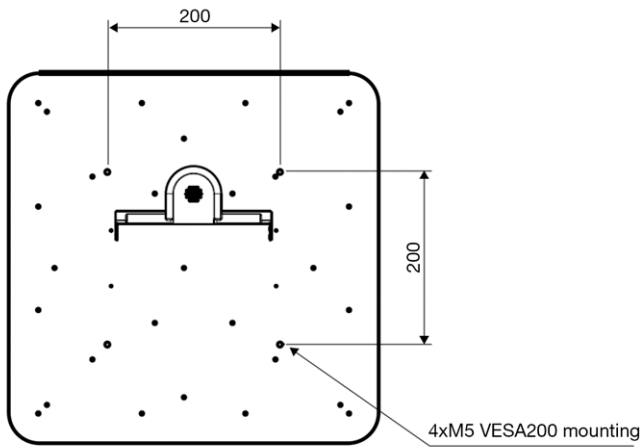
Odpowiednie obszary zastosowań

- Monitorowanie zapasów w czasie rzeczywistym
- Identyfikacja i śledzenie
- Kontrola dostępu
- Bramki RFID
- Drzwi i korytarze

Wymiary anteny (mm)

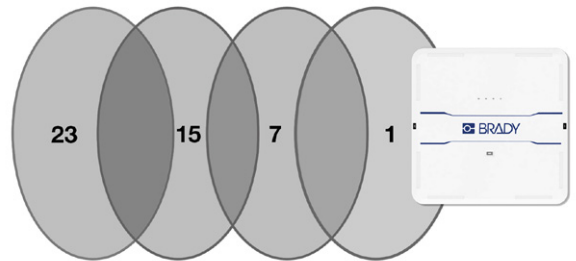
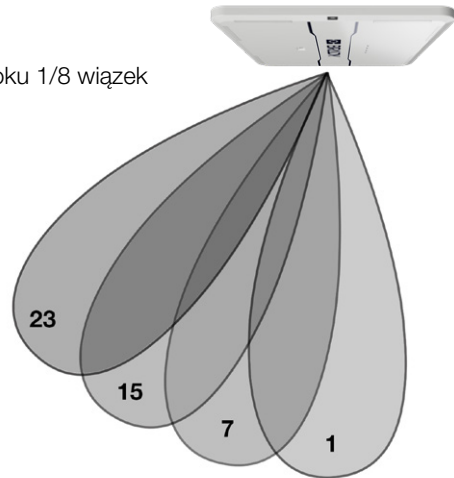


Montaż (FR22 + mocowanie VESA)

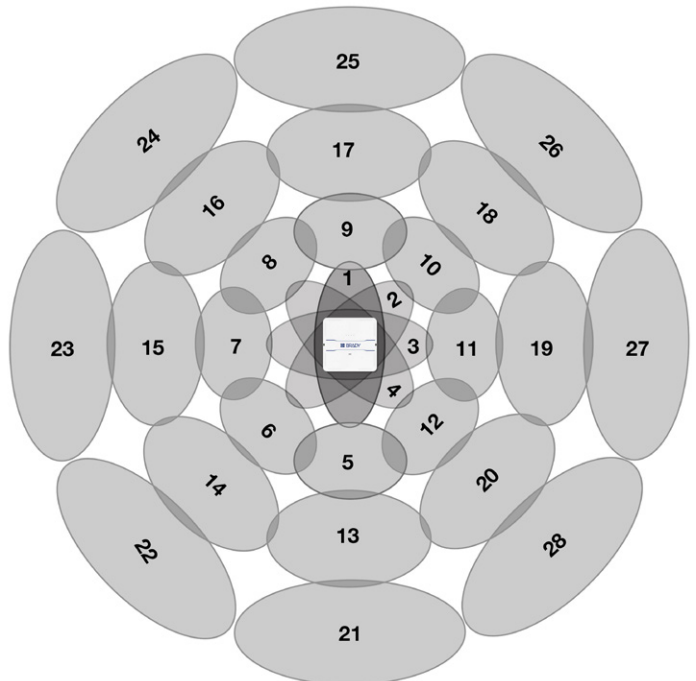


Wzorce promieniowania wiązek antenowych
(wiązki nie są przedstawione w skali rzeczywistej)

Widok z boku 1/8 wiązek



Widok z góry 1/8 wiązek



Umiejscowienie 28 wiązek w widoku z góry (przedstawione pokrycie nie jest rzeczywiste, ponieważ wiązki nakładają się na siebie znacznie bardziej niż przedstawiono na rysunku)