

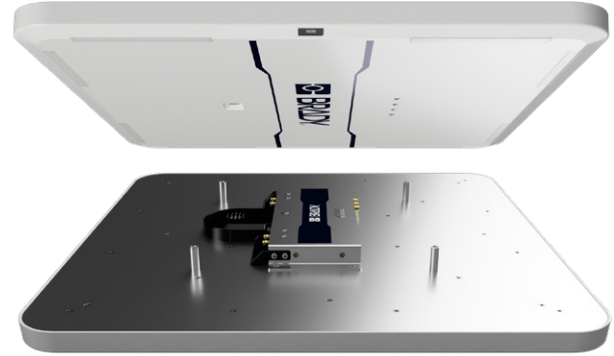
## Brady BFA

### Gelişmiş radyo sinyal kontrollü baş üstü anten



Brady BFA, 28 adet yazılım kontrollü radyo sinyaline ve entegre hareket, yön algılama sensörüne sahip olan gelişmiş bir baş üstü antendir. En yüksek RFID okuma menzili ve doğruluğu için tüm ışınlar ya da sınırlı bir algılama alanını tanımlamak ve istenmeyen okumaları azaltmak için yalnızca belirli ışınlar etkinleştirilebilir. Brady FR22, arka kısma kolayca bağlanıp monte edilebilir.

UHF RFID	
Frekans	ETSI 865.6-867.6 MHz veya FCC/IC 902-928 MHz
Anten Özellikleri	Maks. kazanç 8 dBi
Radyo Sinyal Genişliği	40° / 60°
Işın Kontrol Özellikleri	Çift polarizasyonlu 28 bağımsız ışın
Işın Eğme Açıları	0°, ±15°, ±30°, ±45°
Ön-Arka Oranı	20 dB
Konektör	Brady uzatma bağlantı ucu
SENSÖRLER VE GÖSTERGELER	
Sensör	Uçuş süresi sensörü
Cihaz Göstergeleri	Ses gösterimleri için zil, Yüksek görünürlüklü 8 LED şerit
BOYUT VE AĞIRLIK	
Boyutlar	431,00 mm (G) x 21 mm (Y) x 431,00 mm (D)
Ağırlık (kg)	0,860 kg
ORTAM	
Çalışma Sıcaklığı	-20°C - 55°C
Depolama Sıcaklığı	-40°C - 85°C
Giriş Koruma Derecesi (IPR)	IP20



Sipariş Referansı	Açıklama
B-BFA-ANT-868	Brady BFA anten 868
B-BFA-ANT-915	Brady BFA anten 915
B-FR22-RDR-BFA-US	Brady FR22 + BFA 915 kit ABD
B-FR22-RDR-BFA-EU	Brady FR22 + BFA 868 kit AB
B-FR22-RDLTE-BFAEU	Brady FR22 LTE + BFA 868 kit AB



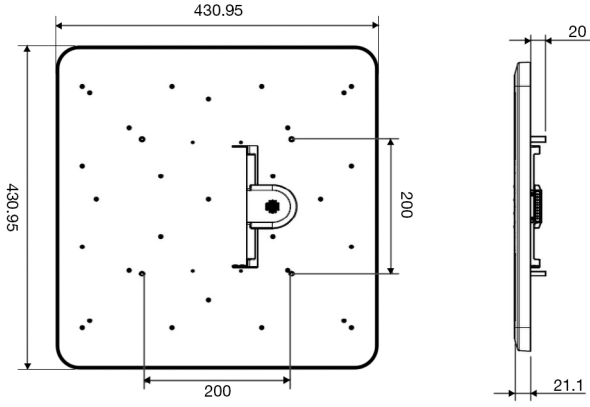
### Ürünün öne çıkan özellikleri

- Farklı kullanım senaryoları veya ortamlar için çoklu kapsama alanı şekilleri sağlayan 28 adet yazılım kontrollü anten sinyali.
- Çok sayıda örtüşen radyo sinyali nedeniyle yüksek okuma doğruluğu.
- Güvenilir nesne yönlendirme algılama ve ortam haritalama.
- Hem takip ve izleme hem de erişim kontrolü uygulamalarında kullanıcı göstergesi sağlayan entegre sesli zil ve yüksek görünürlüğe sahip LED'ler.
- VESA standart montaj parçası.

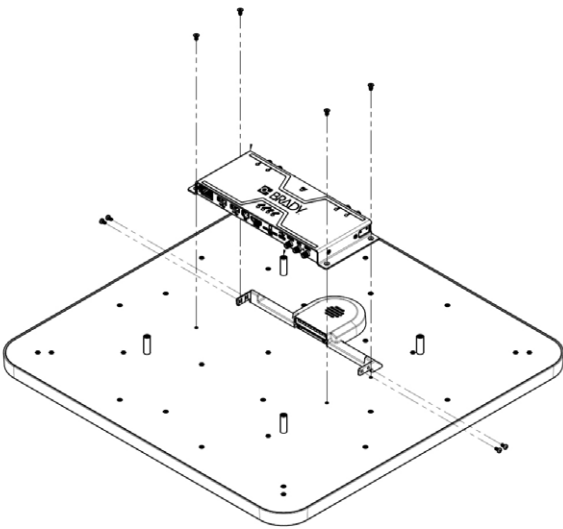
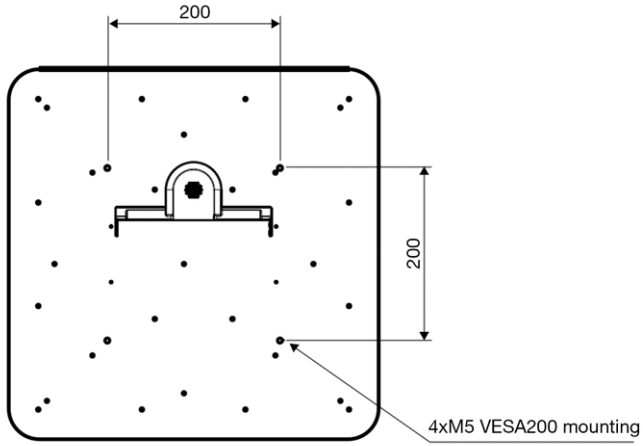
### Uygun uygulama alanları

- Gerçek zamanlı envanter
- Takip ve izleme
- Erişim Kontrolü
- RFID kapıları
- Kapılar ve koridorlar

## Anten boyutları (mm)



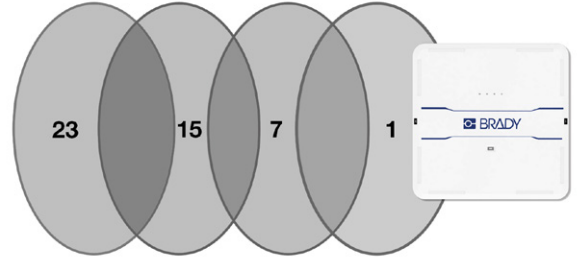
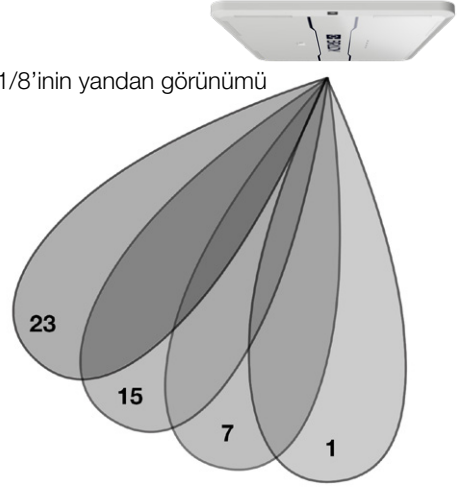
## Montaj (FR22 + VESA sabitleme)



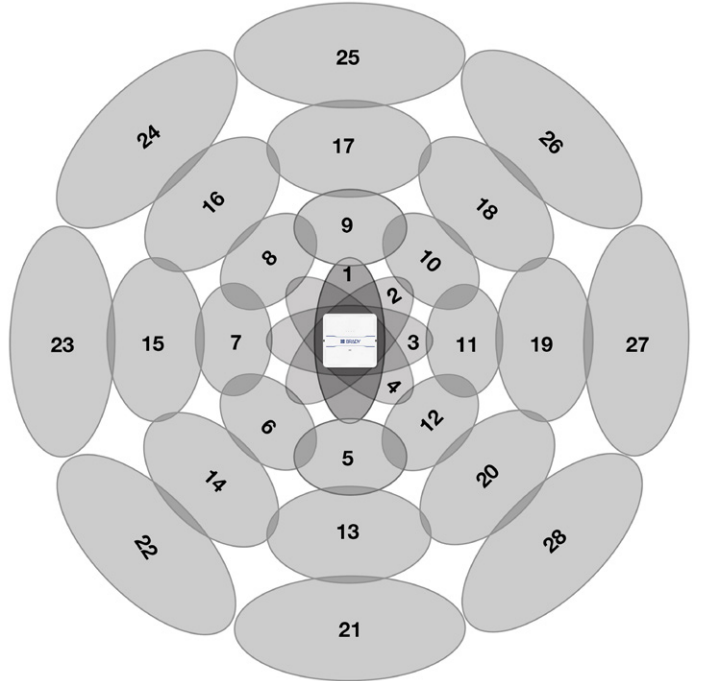
## Anten sinyalleri ışma desenleri

(sinyaller ölçekli bir şekilde gösterilmemiştir)

Sinyallerin 1/8'inin yandan görünümü



Sinyallerin 1/8'inin üstten görünümü



28 sinyalin üstten görünümü

(Üst üste binen sinyallerin sayısı bu çizimde gösterilenden çok daha fazla olduğundan kapsama alanı gerçekçi bir şekilde gösterilmemiştir)