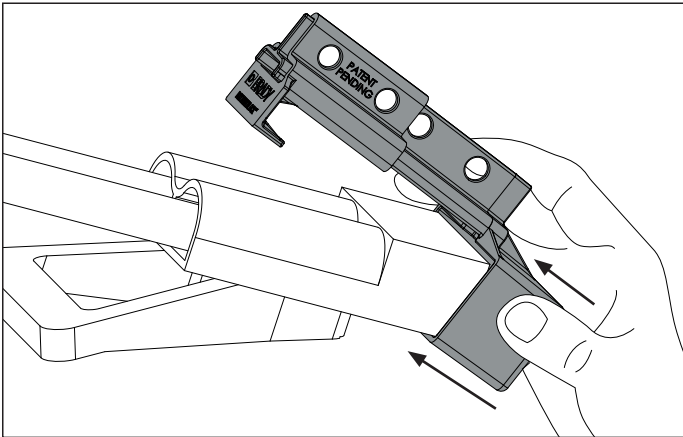
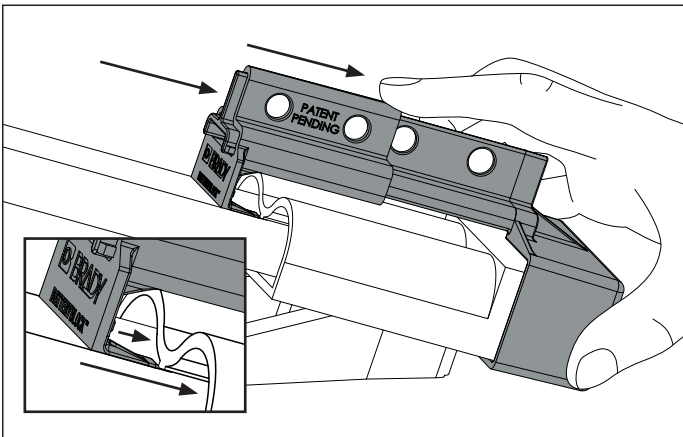
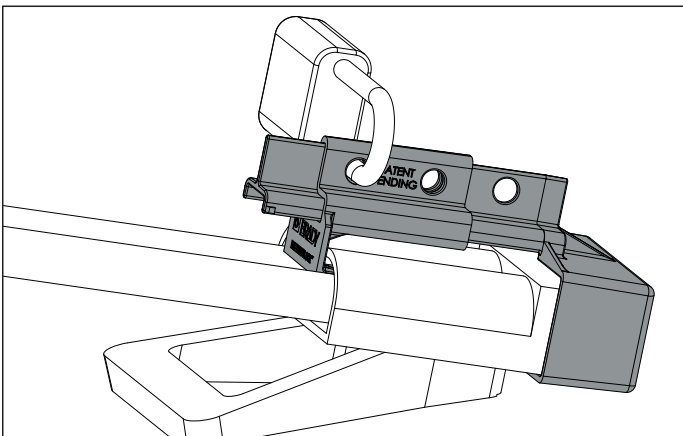


BATTERYBLOCK™
Power Connector Lockout – Forklift Instruction Sheet
Bloqueo del conector de alimentación – Hoja de instrucción del Montacargas
Verrouillage des connecteurs de batterie – Fiche d'instructions du chariot élévateur
Stromanschluss-Verriegelung – Anleitungsblatt für Gabelstapler
Voedingsaansluitingvergrendeling – Vorkheftruck Instructieblad


1. Slide device onto terminal end of the power connector.
Deslice el dispositivo hacia el extremo de la terminal del conector de alimentación.
Glissez l'appareil sur la borne du connecteur d'alimentation.
Das Gerät auf die Anschlussenden des Netzsteckers schieben.
Schuif het apparaat op het uiteinde van de voedingsaansluiting.



2. Move slider so device pins slide into plastic end of power connector.
Mueva el control deslizante para que las patillas del dispositivo entren en el extremo plástico del conector de alimentación.
Déplacez le curseur de sorte que les broches de l'appareil glissent dans l'extrémité en plastique du connecteur d'alimentation.
Den Schieber so weit einbringen, dass die Stifte in das Kunststoffende des Netzsteckers gelangen.
Verplaats de schuifregelaar zodat de pinnen van het apparaat in het plastic uiteinde van de voedingsaansluiting schuift.



3. Apply padlock. Check to ensure secure fit.
Colocar el candado. Compruebe para asegurar un ajuste seguro.
Verrouiller le cadenas. Vérifiez pour assurer un bon ajustement.
Vorhängeschloss anbringen. Überprüfen Sie den sicheren Sitz.
Hangslot aanbrengen. Controleer om te zorgen voor een veilige pasvorm.