



BradyPrinter S3000

Quick Start Guide

Guía de inicio rápido

Guide de démarrage rapide

Guia de início rápido

快速入门指南



Y4668397

English 1

Español 3

Français 5

Português 7

中文 9

English

Unpacking

Verify that the following are in the box.

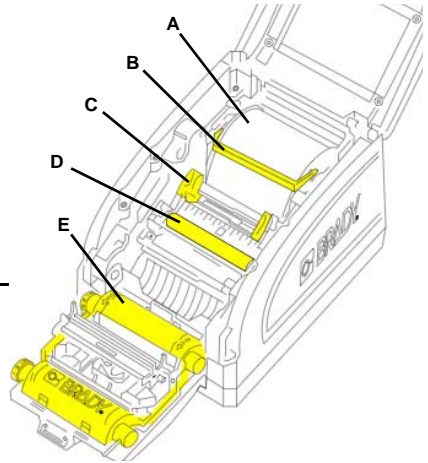
- Printer
- USB Cord
- Power Cord
- Quick Start Guide
- Documentation CD
- Cleaning Kit

Safety

IMPORTANT: Before operating the printer, be sure to read important safety information in the User's Manual located on the Documentation CD.

Components

- A Label Supply Roll
- B Supply Wiper
- C Supply Guides
- D Roller
- E Ribbon



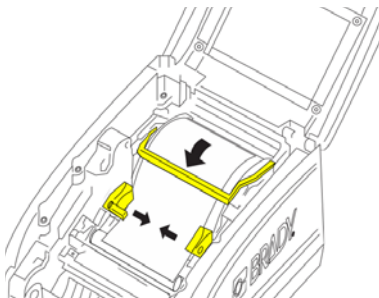
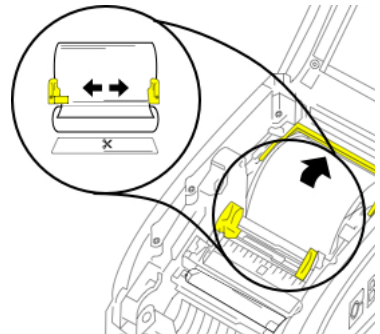
Installation & Setup

Connect Power

1. Plug in power cord.
2. Flip the power switch on the back of the printer.

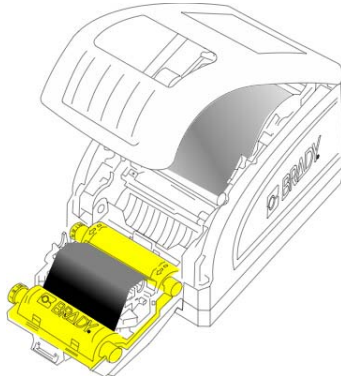
Install Label Supply

1. Open the supply guides and lift supply wiper as shown.
2. Insert supply roll and feed the labels so that the leading edge of the supply sits just past the black rubber roller.
3. Close the guides until the arrow on the left guide aligns with the edge of the supply.
4. Lower the supply wiper if using continuous label supply; leave up if using die-cut label supply.



Install Ribbon

1. Place ribbon cartridge with ribbon over print head (product label toward machine), and snap into place.



2. Close and latch the print head door.

Printing Labels

Create and print labels from your label-creation software. For more information on the printer and printing labels refer to the User Manual on the CD.

Technical Support

Find your regional Brady Tech Support office on the following websites.

Technical Support

www.bradyid.com (Americas)
www.bradyeurope.com (Europe)
www.brady.co.uk/landing-pages/global-landing-page (Asia Pacific)
www.bradyid.com.au (Australia)

Product Registration

www.bradycorp.com/register
www.bradyid.com.au/register (Australia)
www.brady.com.cn/membercenter/register_product.aspx (China)

Español

Desembalaje

Verifique que los siguientes artículos estén incluidos en la caja:

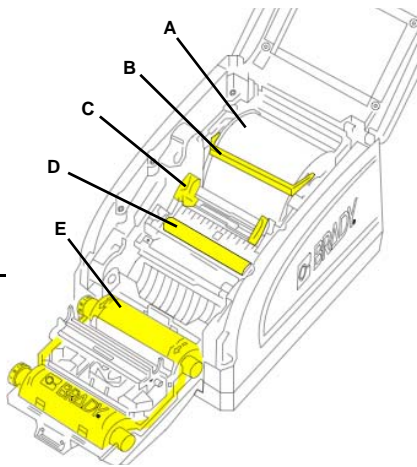
- Impresora
- Cable de alimentación
- CD de documentación
- Cable USB
- Guía de inicio rápido
- Kit de limpieza

Seguridad

IMPORTANTE: Antes de poner la impresora en funcionamiento, asegúrese de leer la información importante sobre seguridad incluida en el Manual del usuario, que se encuentra en el CD de documentación.

Componentes

- A Rollo de suministro de etiqueta
- B Limpiador del suministro
- C Guías del suministro
- D Rodillo
- E Cinta



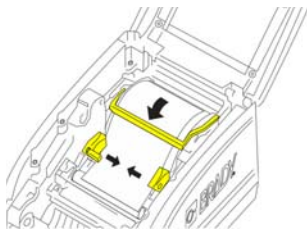
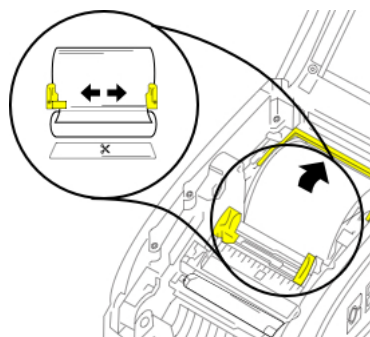
Instalación y configuración

Encendido

1. Conecte el cable de alimentación.
2. Coloque el interruptor de encendido (situado en la parte posterior de la impresora) en la posición de encendido.

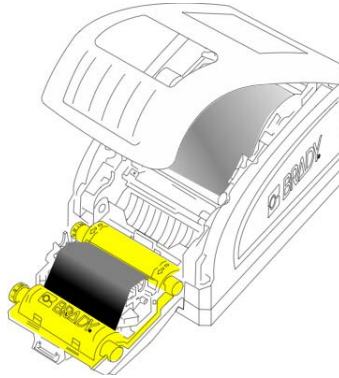
Instalación del suministro de etiqueta

1. Abra las guías del suministro y levante el limpiador del suministro según se muestra en la imagen.
2. Inserte el rollo de suministro e introduzca las etiquetas de modo que el borde inicial del suministro quede justo después del rodillo de goma negro.
3. Cierre las guías hasta que la flecha de la guía izquierda quede alineada con el borde del suministro.
4. Si va a utilizar un suministro de etiqueta continuo, baje el limpiador del suministro; si va a utilizar un suministro de etiqueta troquelado, deje el limpiador levantado.



Instalación de la cinta

1. Coloque el cartucho de cinta con la cinta sobre el cabezal de impresión (con la etiqueta del producto orientada hacia la máquina) y encájelo en su lugar.



2. Cierre la puerta del cabezal de impresión y fije el pestillo.

Impresión de etiquetas

Cree e imprima etiquetas desde su software de creación de etiquetas. Para obtener más información sobre la impresora y la impresión de etiquetas, consulte el Manual del usuario incluido en el CD.

Asistencia técnica

Localice su oficina regional de asistencia técnica de Brady en una de las siguientes páginas web.

Asistencia técnica

www.bradyid.com (América)
www.bradyeurope.com (Europa)
www.brady.co.uk/landing-pages/global-landing-page (Asia-Pacífico)
www.bradyid.com.au (Australia)

Registro del producto

www.bradycorp.com/register
www.bradyid.com.au/register (Australia)
www.brady.com.cn/membercenter/register_product.aspx (China)

Français

Déballage

Vérifiez que les éléments suivants sont bien dans la boîte.

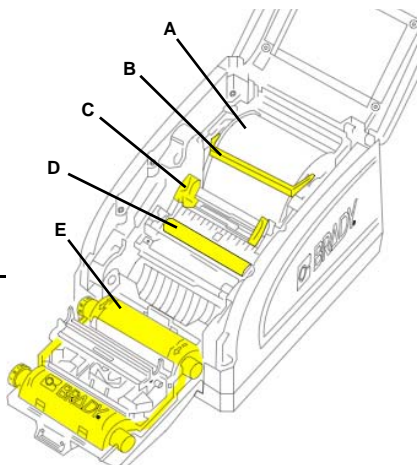
- Imprimante
- Câble USB
- Cordon d'alimentation
- Guide de démarrage rapide
- CD de documentation
- Kit de nettoyage

Sécurité

IMPORTANT : Avant d'utiliser l'imprimante, assurez-vous de lire les informations de sécurité importantes dans le Manuel de l'utilisateur situé sur le CD de documentation.

Composants

- A Rouleau d'alimentation d'étiquettes
- B Essuyeur d'alimentation
- C Guides d'alimentation
- D Rouleau
- E Ruban



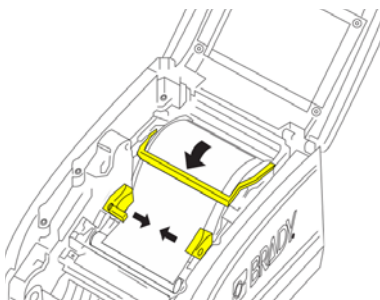
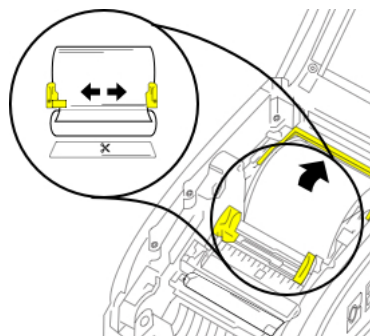
Installation et configuration

Brancher l'alimentation

1. Branchez le câble d'alimentation.
2. Appuyez sur l'interrupteur au dos de l'imprimante.

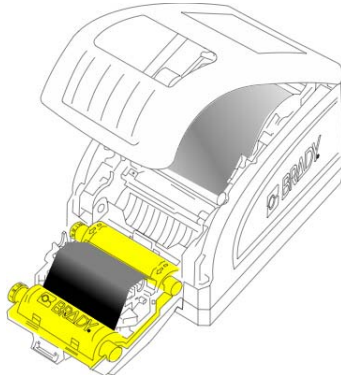
Installation de l'alimentation d'étiquettes

1. Ouvrez les guides d'alimentation et soulevez l'essuyeur comme indiqué.
2. Insérez le rouleau et présentez les étiquettes de sorte que le bord d'attaque de l'alimentation se trouve juste après le rouleau en caoutchouc noir.
3. Fermez les guides jusqu'à ce que la flèche sur le guide gauche s'aligne sur le bord de l'alimentation.
4. Abaissez l'essuyeur si vous utilisez une alimentation d'étiquettes continue ; laissez le relevé si vous utilisez une alimentation d'étiquettes découpées.



Installation du ruban

1. Placez la cartouche de ruban avec le ruban au-dessus de la tête d'impression (étiquette de produit vers la machine), puis enclenchez-la en place.



2. Fermez et verrouillez le volet de la tête d'impression.

Impression des étiquettes

Créez et imprimez des étiquettes grâce à votre logiciel de création d'étiquettes. Pour plus d'informations sur l'imprimante et l'impression d'étiquettes, reportez-vous au mode d'emploi sur le CD.

Assistance technique

Trouvez votre bureau régional d'assistance technique Brady sur les sites Web suivants :

Assistance technique

www.bradyid.com (Amériques)
www.bradyeurope.com (Europe)
www.brady.co.uk/landing-pages/global-landing-page (Asie Pacifique)
www.bradyid.com.au (Australie)

Enregistrement du produit

www.bradycorp.com/register
www.bradyid.com.au/register (Australie)
www.brady.com.cn/membercenter/register_product.aspx (Chine)

Português

Como desembalar

Verifique se os conteúdos listados abaixo estão na caixa.

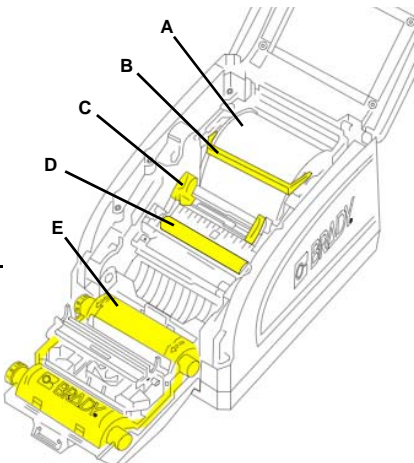
- Impressora
- Cabo USB
- Cabo de alimentação
- Guia de início rápido
- CD de documentação
- Kit de limpeza

Segurança

IMPORTANTE: Antes de operar a impressora, lembre-se de ler as informações importantes de segurança no Manual do Usuário disponível no CD de documentação.

Componentes

- A Rolo de suprimento de etiquetas
- B Limpador de suprimentos
- C Guias de suprimento
- D Roleta
- E Ribbon



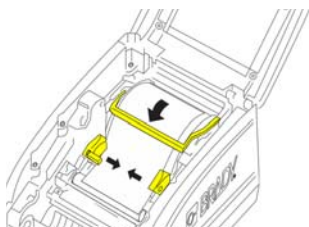
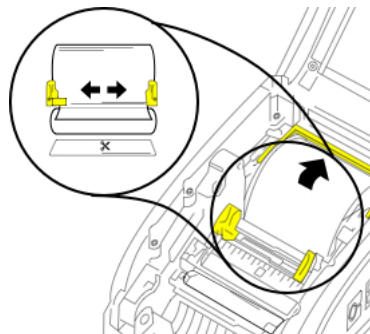
Instalação e configuração

Como conectar a alimentação

1. Conecte o cabo de alimentação.
2. Gire a chave de alimentação na parte traseira da impressora.

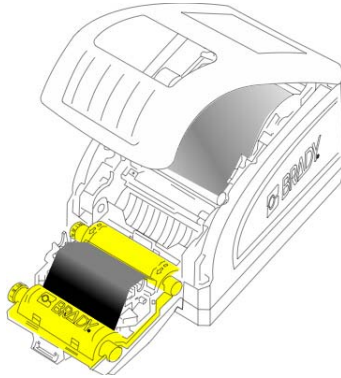
Instale o suprimento de etiquetas

1. Abra as guias de suprimento e levante o limpador de suprimento como mostrado.
2. Insira o rolo de suprimento e coloque as etiquetas de forma que a borda frontal do suprimento fique pouco depois do rolete de borracha preto.
3. Feche as guias até a seta na guia esquerda se alinhar com a borda do suprimento.
4. Abaixe o limpador de suprimento se estiver usando o suprimento de etiquetas contínuo; deixe para cima se estiver usando o suprimento de etiqueta pré-cortada.



Como instalar o ribbon

1. Coloque o cartucho do ribbon com o ribbon sobre o cabeçote de impressão (etiqueta do produto na direção da máquina) e então encaixe em seu lugar.



2. Feche e trave a porta do cabeçote de impressão.

Impressão de etiquetas

Cria e imprime etiquetas do software de criação de etiquetas. Para obter mais informações sobre a impressora e como imprimir etiquetas, consulte o Manual do Usuário no CD.

Assistência técnica

Acesse os sites abaixo para localizar o escritório de suporte técnico da Brady na sua região.

Assistência técnica

www.bradyid.com (Américas)
www.bradyeurope.com (Europa)
www.brady.co.uk/landing-pages/global-landing-page (Ásia Pacífico)
www.bradyid.com.au (Austrália)

Registro do Produto

www.bradycorp.com/register
www.bradyid.com.au/register (Austrália)
www.brady.com.cn/membercenter/register_product.aspx (China)

中文

拆封

检查包装箱中是否包含下列物品。

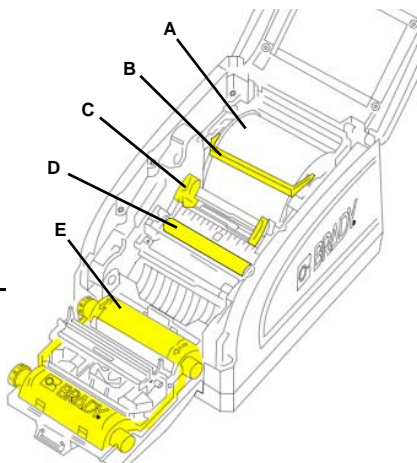
- 打印机
- 电源线
- 文档光盘
- USB 电缆
- 快速入门指南
- 清洁工具包

安全

重要提示：操作打印机之前，请务必阅读文档光盘上用户手册中的重要安全信息。

组件

- A 标签耗材卷
- B 耗材刮臂
- C 耗材导轨
- D 滚筒
- E 色带



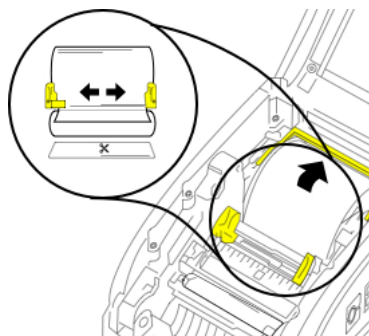
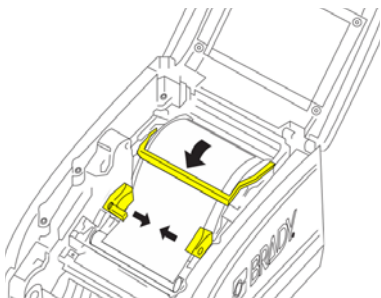
安装和设置

连接电源

1. 插入电源线。
2. 拨动打印机背面的电源开关。

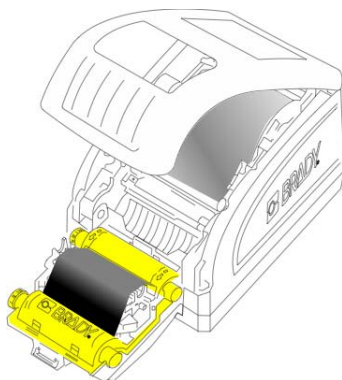
安装标签耗材

1. 如图所示打开耗材导轨并提起耗材刮臂。
2. 插入耗材卷并将标签送入，使耗材的前边缘刚好超过黑色橡胶滚筒。
3. 合上导轨，直到左侧导轨上的箭头与耗材边缘对齐。
4. 如果使用连续的标签耗材，则放下耗材刮臂；如果使用打孔标签耗材，则保持向上拉起状态。



安装色带

1. 将装有色带的色带盒放在打印头上（产品标签朝机器方向），然后使其卡入到位。



2. 关闭并锁上打印头门。

打印标签

从标签创建软件创建并打印标签。有关打印机和打印标签的详细信息，请参阅光盘上的用户手册。

技术支持

请在以下网站中查找您当地的 Brady 技术支持办事处。

技术支持

www.bradyid.com （美洲）
www.bradyeurope.com （欧洲）
www.brady.co.uk/landing-pages/global-landing-page （亚太地区）
www.bradyid.com.au （澳大利亚）

产品注册

www.bradycorp.com/register
www.bradyid.com.au/register （澳大利亚）
www.brady.com.cn/membercenter/register_product.aspx （中国）



BRADY®

©2018 Brady Worldwide, Inc.