

**Die Erwartungen übertreffen:**  
Brady Thermotransferdrucker



# **Brady IP™ Drucker**

Intelligenz durch Design.

**Schnellstartanleitung**

Ausgabe 06/07

# Schnellstartanleitung

Copyright Brady Worldwide, Inc.

Angaben zu Lieferumfang, Aussehen, Leistung, Maßen und Gewicht entsprechen unseren Kenntnissen zum Zeitpunkt der Drucklegung.

Änderungen sind vorbehalten.

Alle Rechte, auch die der Übersetzung, vorbehalten.

Kein Teil dieses Handbuchs oder dessen Übersetzungen darf ohne die ausdrückliche schriftliche Genehmigung von Brady in irgendeiner Form außer für den persönlichen Gebrauch des Nutzers reproduziert oder vervielfältigt werden.

## United States

**Note:** This equipment has been tested and found to comply with the limits for a Class A digital device, pursuant to part 15 of the FCC Rules. These limits are designed to provide reasonable protection against harmful interference when the equipment is operated in a commercial environment. This equipment generates, uses, and can radiate radio frequency energy and, if not installed and used in accordance with the instruction manual, may cause harmful interference to radio communications. Operation of this equipment in a residential area is likely to cause harmful interference in which case the user will be required to correct the interference at his own expense.

Changes or modifications not expressly approved by the party responsible for compliance could void the user's authority to operate the equipment.

## Industry Canada

This Class A digital apparatus meets all requirements of the Canadian Interference-Causing Equipment Regulations.

Cet appareil numérique de la classe A respecte toutes les exigences du Règlement sur le Matériel Brouilleur du Canada.

## Taiwan

警告使用者：

這是甲類的資訊產品，在居住的環境中使用時，可能會造成射頻干擾，在這種情況下，使用者會被要求採取某些適當的對策。

## Europa

**Warnung** — Es handelt sich hierbei um ein Produkt der Klasse A. Bei häuslichem Gebrauch kann dieses Produkt Funkstörungen verursachen, gegen die der Nutzer angemessene Maßnahmen ergreifen sollte.

## EG - Konformitätserklärung

Hiermit erklären wir, dass die nachfolgend bezeichnete Maschine aufgrund ihrer Konzipierung und Bauart sowie in der von uns in Verkehr gebrachten Ausführung den einschlägigen grundlegenden Sicherheits- und Gesundheitsanforderungen der betreffenden EG-Richtlinien entspricht. Bei einer nicht mit uns abgestimmten Änderung der Maschine oder des Verwendungszwecks verliert diese Erklärung ihre Gültigkeit.

Gerät:  
**Transferdrucker**

Typ:  
**Brady Drucker der IP-Serie**

Angewandte EG-Richtlinien und Normen:

- |   |   |
|---|---|
| - <b>EG - Maschinenrichtlinie</b><br>- Sicherheit von Maschinen   | <b>98/37/EU</b><br>EN ISO 12100-1:2003<br>EN ISO 12100-2:2003   |
| - <b>EG-Niederspannungsrichtlinie</b><br>- Sicherheit von Informationsgeräten und Büromaschinen   | <b>2006/95/EU</b><br>EN 60950-1:2001  |
| - <b>EG-Richtlinie EMV</b><br>- Grenzwerte für Funkstörungen durch Datengeräte<br>- Oberschwingströme<br>- Spannungsschwankungen / Flicker<br>- Störfestigkeitseinrichtungen<br>Grenzwerte und Prüfverfahren  | <b>89/336/EWG</b><br>EN 55022:1998 + A1:2000 + A2:2003 - Class A<br><br>EN 61000-3-2:2000<br>EN 61000-3-3:1995+A1:2001<br>EN 55024:1998 + A1:2001 + A2:2003 |
| - <b>EU R&amp;TTE-Direktive</b><br>- Elektromagnetische Verträglichkeit und Funkspektrum (ERM)<br>Short Range Devices (SRD),<br>Elektromagnetische Verträglichkeit (EMV)<br>- ERM, SRD, Funkausstattung<br>- Sicherheit von Personen in elektromagnetischen Feldern | <b>1999/5/EC</b><br>EN 301 489-3, V1.4.1: 2002<br><br>EN 300 330-2, V1.3.1 2006-04<br>EN 50371 2001-03  |

Im Auftrag des Herstellers unterzeichnet von

cab Produkttechnik Sömmerda  
Gesellschaft für Computer-  
und Automationsbausteine mbH  
99610 Sömmerda

Sömmerda, 10.02.07



Erwin Fascher  
Geschäftsführer

# Schnellstartanleitung

Willkommen zum intelligenten Drucksystem von Brady. Der Brady IP-Drucker ist eine wichtige Komponente eines voll integrierten Drucksystems. Gemeinsam verwendet überzeugen Drucker, Druckmedien und Software durch problemlose Funktionalität und sind für den Druck auf hochqualitativen, spezialisierten Materialien von Brady optimiert.



Um den größten Nutzen aus dem Drucksystem zu ziehen, sind Material und Farbbänder von Brady für die bestmögliche Zusammenarbeit mit Drucker und Software optimiert. Mit diesem Logo gekennzeichnetes Material funktioniert mit diesem Drucker im Brady-Modus.



Mit diesem Logo gekennzeichnetes Material funktioniert optimal nach Nutzerauswahl im Programm mit Drucker und Software

# Schnellstartanleitung

## Über den Drucker

Der Brady IP™-Drucker ist für den Betrieb mit BradySoft-, IdentiLab- oder LabelMark-Software optimiert. Bei der Benutzung mit einem dieser Software-Pakete erkennt der Drucker automatisch alle nicht-metallisierten Materialien bis zu einer Breite von 101,6 mm (4 Zoll). Für die Verwendung dieses Druckers mit Etiketten anderer Hersteller, metallisierten Etiketten oder mit anderer Software beachten Sie bitte die Betriebs- und Konfigurationshinweise im Brady IP™ Druckerhandbuch auf der beiliegenden CD.

## Inhalt

Schnellstart - Überblick.....	2
Sicherheit.....	2
Auspacken des Brady IP-Druckers.....	3
Inhalt der Verpackung.....	4
Stressfreie Systeminstallation .....	4
Installation .....	5
Drucker-Verbindung.....	5
Schnittstellen-Verbindung .....	6
USB-Verbindung.....	7
RS-232-Verbindung .....	7
Netzwerk-Verbindung .....	7
USB-Druckertreiber.....	7
Druckerassistent.....	8
Betrieb mehrerer Drucker .....	9
RS-232- oder Netzwerk-Druckertreiber.....	12
Software-Installation .....	12
Online-Statusanzeige.....	13
Gesamtansicht des Druckers .....	13
Einsetzen der Transferfolie .....	14
Einsetzen des Druckmaterials .....	16
Ablezen des LCD-Displays .....	18
Kalibrieren des Druckers.....	20
Drucken.....	20
Andere Betriebsmodi .....	20
Registrieren Sie Ihren Drucker .....	20

## Schnellstart - Überblick

1. Lesen Sie alle Sicherheitshinweise ..... **Seite 2**
2. Packen Sie den Drucker aus und stellen Sie sicher, dass alle Teile vorhanden sind ..... **Seite 4**
3. Schließen Sie den Drucker an ..... **Seite 5**
4. Installieren Sie den Druckertreiber ..... **Seite 7**
5. Installieren Sie die Software ..... **Seite 12**
6. Setzen Sie die Transferfolie ein ..... **Seite 14**
7. Legen Sie das Druckmaterial ein ..... **Seite 16**
8. Kalibrieren Sie den Drucker ..... **Seite 20**

## Sicherheit

- Der Brady IP-Drucker ist eine Netzspannung von 100 bis 240 V ~ (50 bis 60 Hz) ausgelegt. Schließen Sie den Drucker nur an eine geerdete Steckdose an.
- Der Brady IP-Drucker darf nur in einer trockenen Umgebung benutzt werden. Bewahren Sie ihn vor Feuchtigkeit (Wasser, Dunst etc.)
- Falls Sie den Brady IP-Drucker mit offenem Deckel betreiben, so stellen Sie sicher, dass keine Kleidung, Haare, Schmuck etc. mit den beweglichen Teilen in Berührung kommt.

### **⚠️ WARNUNG**



#### **Gefährdung durch Erfassen / Aufwickeln**

- **BEWEGLICHE TEILE** können Sie erfassen.
- **VERMEIDEN SIE ES**, Schmuck oder hängende Kleidung zu tragen.
- **Binden Sie IMMER langes Haar zurück.**

- Die Druckbaugruppe kann während des Drucks heiß werden. Berühren Sie die Druckeinheit keinesfalls während des Betriebs, und lassen Sie die Druckeinheit vor dem Einsetzen von Material oder vor der Demontage abkühlen.

- Führen Sie nur die in der Schnellstartanleitung beschriebenen Aktionen durch. Weiterführende Arbeiten dürfen nur von geschultem Personal oder Servicetechnikern durchgeführt werden.

<b>⚠ GEFAHR</b>	
	<p style="text-align: center;"><b>Gefahr eines Stromschlags</b></p> <ul style="list-style-type: none"><li>• Öffnen Sie <b>AUF KEINEN FALL</b> das Gehäuse des Brady IP-Druckers.</li><li>• <b>ZIEHEN SIE</b> den Stecker vor Pflege/ und Wartungsarbeiten.</li><li>• Der <b>KONTAKT</b> mit der Stromversorgung kann einen Stromschlag verursachen.</li></ul>

## Auspacken des Brady IP-Druckers

Packen Sie den Drucker vorsichtig aus und überprüfen Sie ihn auf mögliche Schäden, die beim Versand eingetreten sind.

- Überprüfen Sie alle äußeren und inneren Oberflächen auf mögliche Schäden.
- Überprüfen Sie Ihren Brady IP-Drucker auf mögliche Transportschäden.

## Inhalt der Verpackung

- Brady IP-Drucker
- Netzkabel
- Gedruckte Schnellstartanleitung
- Die Produkt-CD umfasst den Druckertreiber für Windows, die Schnellstartanleitung in elektronischem Format, das Brady IP™ Druckerhandbuch und nützliche Internetlinks.
- Software Demo-CD
- Drucker Reinigungs-Set
- USB-Kabel

**HINWEIS:** Bitte bewahren Sie die Originalverpackung einschließlich des Kartons für eine eventuelle Rücksendung des Druckers auf.

## Stressfreie Systeminstallation

Stressfreie Systeminstallation ist kostenlos in Nordamerika und Australien verfügbar. Die Stressfreie Systeminstallation von Brady hilft Ihnen, Ihren neuen Drucker und die zugehörige Software zu installieren.

Um einen kostenlosen Assistenztermin für die Installation zu vereinbaren, rufen Sie 1-800-643-8766 an und wählen Sie Menü-Option 4.





## Installation

### Drucker-Verbindung

#### HINWEIS

**Das Gerät und die Druckmaterialien nehmen durch Feuchtigkeit und eine nasse Umgebung Schaden.**

**Stellen Sie Ihren Brady IP-Drucker nur in einer trockenen Umgebung und vor Feuchtigkeit geschützt auf.**

#### HINWEIS

**Stellen Sie sicher, dass die Transportsicherung aus Schaumstoff vom Druckkopf entfernt wird.**

- Stellen Sie den Drucker auf einer ebenen Oberfläche vor Feuchtigkeit geschützt auf.
- Öffnen Sie den Deckel Ihres Brady IP-Druckers (**Bild 11, 4**).
- Stellen Sie für den Betrieb im Peel-Off-Modus sicher, dass sich die Treiber im Peel-Off-Modus befinden und stellen Sie den Drucker so auf, dass sich der Träger ohne Behinderung nach unten bewegen kann. Für zusätzliche Informationen zum Peel-Off-Modus beachten Sie bitte die Betriebs- und Konfigurationshinweise im Brady IP™ Druckerhandbuch.

1. Stecken Sie das Netzkabel in den Netzanschlussbuchse auf der Rückseite des Druckers (**Bild 1, 4**).
2. Schließen Sie das Netzkabel an eine geerdete Steckdose mit einer Spannung von 100 bis 240 V ~ (50 bis 60 Hz).

**HINWEIS:** Der Brady IP-Drucker misst die Spannung und passt sich automatisch an.

3. Verbinden Sie den Drucker mit Hilfe des beiliegenden USB-Kabels, eines RS-232-Kabels oder eines Netzwerk-Kabels (siehe *Schnittstellen-Verbindung auf Seite 6*).
4. Falls Sie keine entsprechende Software von BradySoft, LabelMark oder IdentiLab auf Ihrem Computer installiert haben, siehe *Software-Installation auf Seite 12*.

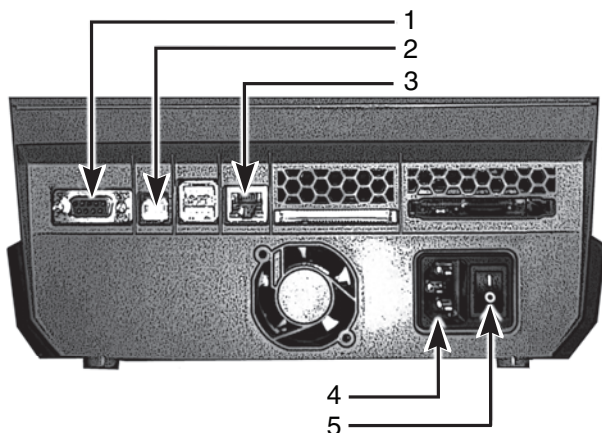
# Schnellstartanleitung

5. Schalten Sie das Gerät mit Hilfe des Netzschalters auf der Rückseite des Druckers (**Bild 1, 5**) ein. Der Drucker durchläuft einen Selbsttest und geht dann in den Bereit-Modus.

**HINWEIS:** Falls während der Installation ein Fehler auftritt, beachten Sie bitte die Betriebs- und Konfigurationshinweise im Brady IP™ Druckerhandbuch auf der beiliegenden CD.

## Schnittstellen-Verbindung

Der Drucker hat einen RS-232-Anschluss (**Bild 1, 1**), einen USB-Anschluss (**Bild 1, 2**) und einen Netzwerk-Anschluss (**Bild 1, 3**).



**Bild 1, Schnittstellen und Steckverbindungen**

- |                           |                        |
|---------------------------|------------------------|
| 1. RS-232-Anschluss       | 4. Netzanschlussbuchse |
| 2. USB-Schnittstelle      | 5. Netzschalter        |
| 3. Ethernet-Schnittstelle |                        |

## USB-Verbindung

1. Stellen Sie sicher, dass der Brady IP-Drucker ausgeschaltet ist.
2. Verbinden Sie den Drucker mit Hilfe des beiliegenden USB-Kabels mit dem Computer. Das USB-Kabel wird am Drucker an den USB-Anschluss (**Bild 1, 2**) und am Computer an einen USB-Port angeschlossen.

## RS-232-Verbindung

1. Stellen Sie sicher, dass der Brady IP-Drucker ausgeschaltet ist.
2. Verbinden Sie den Drucker mit Hilfe eines RS-232-Kabels (nicht im Lieferumfang inbegriffen) mit dem Computer. Das RS-232-Kabel wird am Drucker an den Anschluss (**Bild 1, 1**) und am Computer angeschlossen.
3. Befestigen Sie das Kabel mit den Verbindungsschrauben.
4. Konfigurieren Sie die RS-232-Schnittstelle des Druckers für eine Zusammenarbeit mit Ihrem Computer. Beachten Sie bitte die Betriebs- und Konfigurationshinweise im Brady IP™ Druckerhandbuch auf der beiliegenden CD.

## Netzwerk-Verbindung

1. Stellen Sie sicher, dass der Brady IP-Drucker ausgeschaltet ist.
2. Verbinden Sie den Drucker mit Hilfe eines Netzwerk-Kabels (nicht im Lieferumfang inbegriffen) mit dem Computer. Das Netzwerk-Kabel wird am Netzwerk-Anschluss (**Bild 1, 3**) mit dem Drucker und mit einem Netzwerk-Anschluss am Computer oder mit einem Netzwerk (LAN) verbunden.

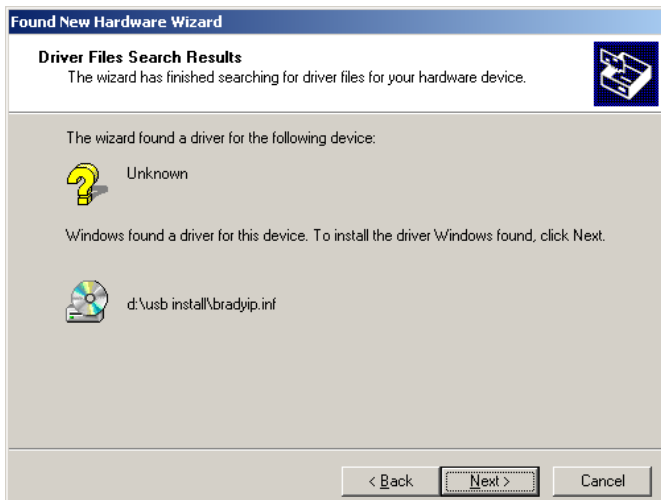
## USB-Druckertreiber

### **HINWEIS**

**Installieren Sie keine Treiber, falls Sie Bradysoft verwenden. Bradysoft benutzt seine eigenen Treiber. Folgen Sie den Anweisungen des Bradysoft-Programms, um Ihren IP-Drucker mit Hilfe eines seriellen, eines USB-, oder eines Netzwerk-Anschlusses zu installieren.**

## Druckerassistent

1. Legen Sie die Produkt-CD in das CD-Laufwerk Ihres Rechners ein. Schalten Sie den Drucker an. Schließen Sie die USB-Kabel an (siehe *Drucker-Verbindung auf Seite 5*). Das Dialogfeld **Neue Hardware wurde gefunden** erscheint.



**Bild 2, Assistent "Neue Hardware wurde gefunden"**

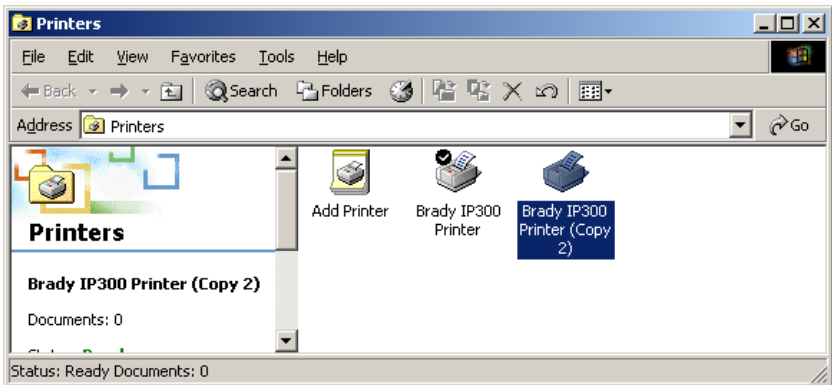
2. Klicken Sie auf **WEITER**. Der Treiber wird automatisch geladen. Hiermit ist der Installationsprozess für den Druckertreiber abgeschlossen. Falls Sie weitere IP-Drucker mit Hilfe eines USB-Anschlusses installieren möchten, lesen Sie bitte den Abschnitt *Betrieb mehrerer Drucker auf Seite 9*.

## Betrieb mehrerer Drucker

Falls Sie einen zusätzlichen IP-Drucker an Ihren PC anschließen möchten, stellen Sie sicher, dass der zusätzliche IP-Drucker eingeschaltet ist, dann verbinden Sie ihn mit Ihrem Computer

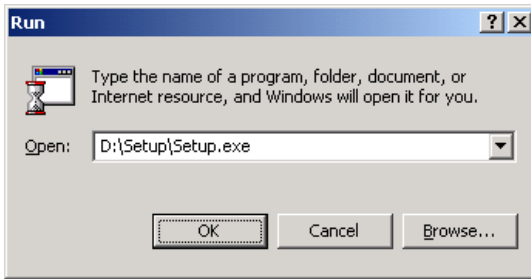
### HINWEIS

Wenn er an Ihren PC angeschlossen wird, erscheint der Assistent "Neue Hardware wurde gefunden". (Zu diesem Zeitpunkt sollte der Plug&Play-Assistent einen neuen virtuellen USB-Anschluss erstellt haben. Der Treiber für Ihren Brady IP-Drucker wird später hinzugefügt.) Brechen Sie den Assistenten "Neue Hardware wurde gefunden" ab. Falls Sie Windows XP benutzen, fahren Sie mit Schritt 1 fort. Andernfalls wird mit Windows 2000 automatisch eine Kopie Ihres zusätzlichen IP-Druckers erstellt, die aber gelöscht werden muss. Gehen Sie auf Start | Einstellungen | Drucker und löschen Sie die letzte hinzugefügte Kopie durch einen Rechtsklick auf das Symbol des erstellten Druckers, und wählen Sie "Löschen".



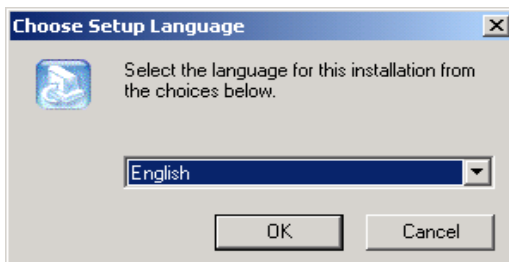
**Bild 3, Druckerfenster**

1. Stellen Sie sicher, dass sich die Produkt-CD im CD-Laufwerk befindet. Wählen Sie **Ausführen** im Startmenü Ihres Computers. Wählen Sie das Laufwerk, in dem sich die Produkt-CD befindet. Wählen Sie Setup\Setup.exe. Klicken Sie auf OK.



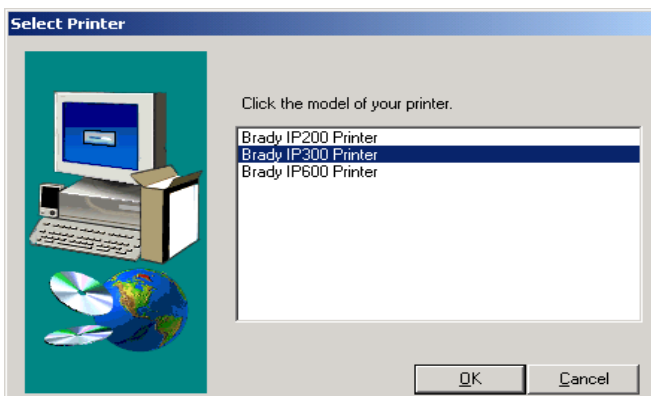
**Bild 4, "Ausführen"-Dialogfeld**

2. Wählen Sie Ihre Sprache



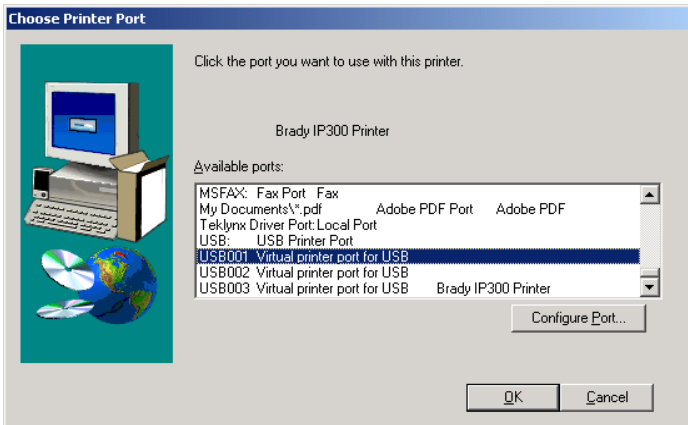
**Bild 5, Dialogfeld für die Sprachauswahl**

3. Wählen Sie den Drucker aus.



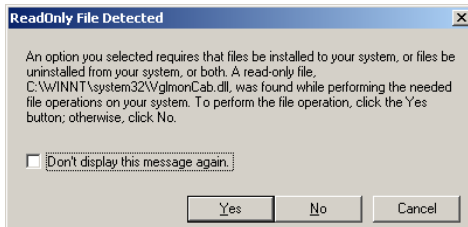
**Bild 6, Dialogfeld zur Wahl des Druckers**

4. Wählen Sie den gewünschten Anschluss.



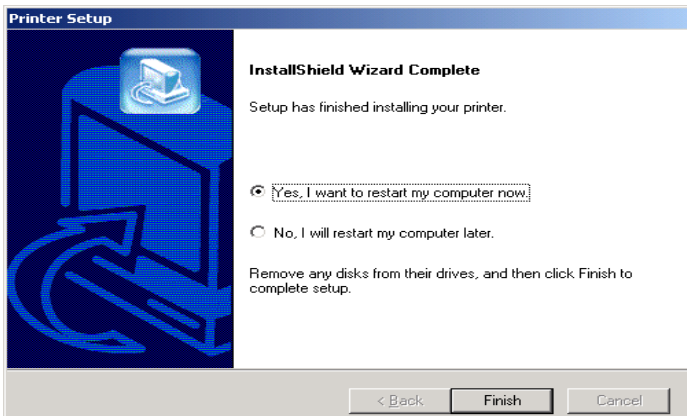
**Bild 7, Dialogfeld zur Auswahl des Druckeranschlusses**

5. Klicken Sie auf "Ja".



**Bild 8, Dialogfeld beim Auffinden einer schreibgeschützten Datei**

6. Führen Sie einen Neustart Ihres Computers durch.



**Bild 9, Dialogfeld zum Neustart**

7. Stellen Sie nach einem Neustart des Computers sicher, dass der hinzugefügte Drucker eingeschaltet und mit Ihrem Computer verbunden ist. Überprüfen Sie, ob der neue Drucker nicht deaktiviert ist, indem Sie Start | Einstellungen | Drucker öffnen und mit der rechten Maustaste auf das Druckersymbol klicken.

Damit ist die Installation abgeschlossen. Wiederholen Sie diesen Vorgang für jeden zusätzlichen IP-Drucker, den Sie auf Ihrem Computer installieren möchten.

## RS-232- oder Netzwerk-Druckertreiber

Um den Drucker mit einem RS-232- oder Netzwerk-Treiber zu installieren, stellen Sie sicher, dass der Drucker ausgeschaltet ist, stecken Sie das Kabel ein (lesen Sie weiter unter *RS-232-Verbindung auf Seite 7* oder *Netzwerk-Verbindung auf Seite 7*) und führen Sie die Schritte 1 bis 7 durch, beginnend auf *Seite 10*.

## Software-Installation

Falls Sie keine entsprechende Software von BradySoft, LabelMark oder IdentiLab auf Ihrem Computer installiert haben:

1. Legen Sie die Software-CD in das CD-Laufwerk Ihres Rechners ein.
2. Folgen Sie den automatisch startenden Anweisungen zur Software-Installation.

## Online-Statusanzeige

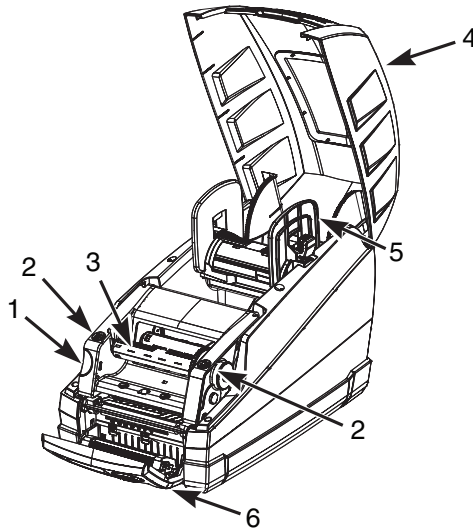
Die Online-Statusanzeige bietet Ihnen Informationen zum Druckerstatus. Im Menü "Optionen" können Sie folgende Punkte wählen: **Warn if no Brady Smart Supply** (Warnen, wenn kein Brady Smart Supply vorhanden), **Always on top** (Immer im Vordergrund) und **Unit of Measure** (Maßeinheit) (inches (Zoll) oder mm) Im Hilfe-Menü finden Sie Internetlinks zu **Brady Online**.



Parameter	Wert
Druckerstatus	Kein Fehler
Papiertyp	THT-53-424
Zufuhrstufe	53 %
Papierfarbe	
Empfohlenes Band	R4300
Erfasstes Band	R4300
Bandstufe	95 %
Druckgeschwindigkeit	76.2 (mm/s)
Breite	50.800 (mm)
Höhe	12.700 (mm)

**Bild 10, Online-Statusanzeige**

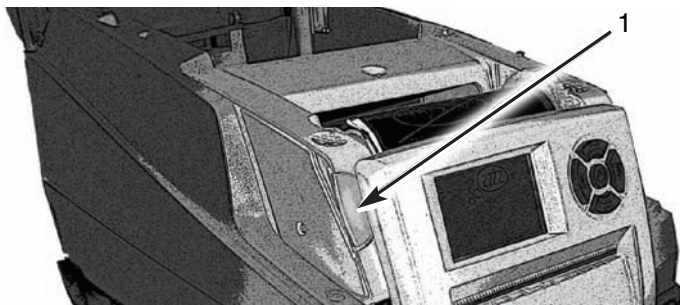
## Gesamtansicht des Druckers



**Bild 11, Brady IP-Drucker**

1. Entriegelungstaster Druckmodul
2. Verriegelungspunkte Kopfbaugruppe
3. Aufwickler Transferfolie
4. Druckerdeckel
5. Rollenaufnahme
6. Bedienfeld

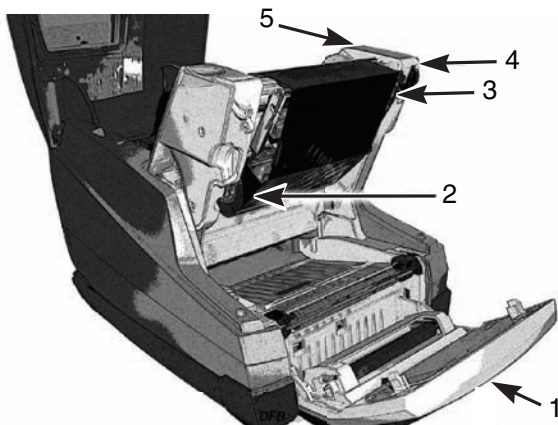
## Einsetzen der Transferfolie



**Bild 12, Entriegelungstaster Druckmodul**

1. Entriegelungstaster  
Druckmodul

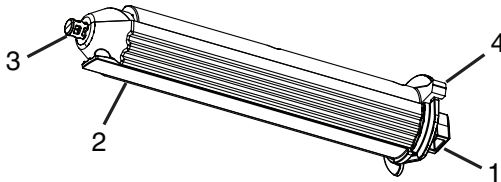
1. Öffnen Sie den Deckel (**Bild 11, 4**) und das Bedienfeld (**Bild 13, 1**).
2. Drücken Sie den Entriegelungstaster Druckmodul (**Bild 12, 1**) und heben Sie das Druckmodul (**Bild 13, 4**) an.



**Bild 13, Einsetzen der Transferfolie**

- |  |               |
|--|---------------|
| 1. Bedienfeld                                  | 4. Druckmodul |
| 2. Aussparung der<br>Transferfolienaufwicklers | 5. Spannrad   |
| 3. Thermo-Druckkopf                            |               |

3. Setzen Sie das viereckige Ende der neuen Transferfolienspindel in die viereckige Aussparung auf der rechten Seite des Druckers ein, drücken Sie die Spindel leicht nach rechts und schieben Sie das andere Ende der Spindel in die Aussparung (**Bild 13, 2**) auf der linken Seite des Druckers.
4. Ziehen Sie das Ende der Transferfolie über den Thermo-Druckkopf (**Bild 13, 3**) auf den Transferfolienaufwickler(**Bild 14**) .



**Bild 14, Transferfolienaufwickler**

- |                 |                |
|-----------------|----------------|
| 1. Vierkant     | 3. Spitze      |
| 2. Folienklemme | 4. Daumenhebel |

**HINWEIS:** Falls Sie den Aufwickler entnehmen wollen, drücken Sie den Aufwickler leicht nach rechts und ziehen Sie die Spitze aus der Aussparung auf der linken Seite des Druckers heraus. Entnehmen Sie den Aufwickler.

Um den Aufwickler wieder einzusetzen, setzen Sie den Vierkant (**Bild 14, 1**) in die Führung auf der rechten Seite des Druckers ein, drücken den Aufwickler leicht nach rechts und führen die Spitze in die Aussparung auf der linken Seite des Druckers.

5. Schieben Sie das Folie unter die Folienklemme (**Bild 14, 2**), so dass noch etwa 50 mm (2 Zoll) über die Klemme hinausragen.

**HINWEIS:** Legen Sie die Folie so ein, dass die Folienbahn *unter* den Aufwickler führt, NICHT darüber.

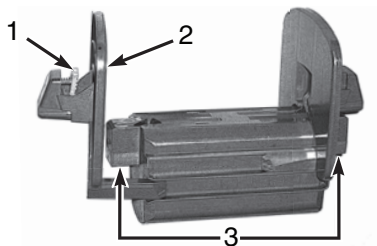
Schlagen Sie das Folienende über die Folienklemme zurück.

6. Drehen Sie das Spannrade (**Bild 13, 5**) ein paar vollständige Umdrehungen, um sicherzustellen, dass die Folie nicht unter der Folienklemme hervor gezogen werden kann. Die Folie sollte nun glatt und straff unter dem Druckkopf hervorkommen.

**HINWEIS:** Der Aufwickler ist selbstjustierend. Durch die Drehung des Spannrades wird die Folie geglättet und korrekt positioniert.

**HINWEIS:** Um die Folie zu entfernen, drücken Sie den Aufwickler mit dem Daumenhebel (**Bild 14, 4**) zusammen und ziehen Sie die Folie vom Aufwickler ab.

## Einsetzen des Druckmaterials



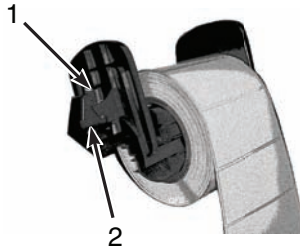
**Bild 15, Rollenaufnahme**

1. Grüner Knopf
  2. Endstück
  3. Elektrische Kontakte
1. Entfernen Sie die Rollenaufnahme (**Bild 15**) aus dem Drucker, indem Sie sie nach oben aus dem Rahmen ziehen.

### **HINWEIS**

**Unterhalb der seitlichen Endstücke auf beiden Seiten des Materialhalters befinden sich elektrische Kontakte (Bild 15, 3). Achten Sie darauf, diese elektrischen Kontakte nicht zu beschädigen, damit der Brady IP-Drucker weiterhin die Kennzeichnung des Etikettenmaterials richtig lesen kann.**

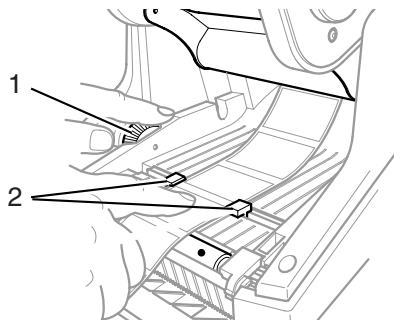
2. Drücken und halten Sie den grünen Knopf (**Bild 15, 1**) an der Rollenaufnahme und ziehen Sie das Endstück (**Bild 15, 2**) ab.



**Bild 16, Etikettenmaterial**

1. Endstück
2. Elektrische Kontakte

3. Schieben Sie die Brady Etikettenrolle auf die Rollenaufnahme und bauen Sie das Endstück (**Bild 16, 1**) wieder ein, das für eine automatische Zentrierung der Rolle auf der Rollenaufnahme sorgt.
4. Setzen Sie die Rollenaufnahme wieder in die Nuten des Rahmens ein. Stellen Sie sicher, dass die elektrischen Kontakte unter den seitlichen Endstücken (**Bild 16, 2**) richtig im Rahmen sitzen, so dass der Drucker die Materialkennzeichnung richtig lesen kann. Stellen Sie sicher, dass das Material auf der oberen Seite des Streifens liegt, wie in gezeigt **Bild 16**.



**Bild 17, Materialführungen**

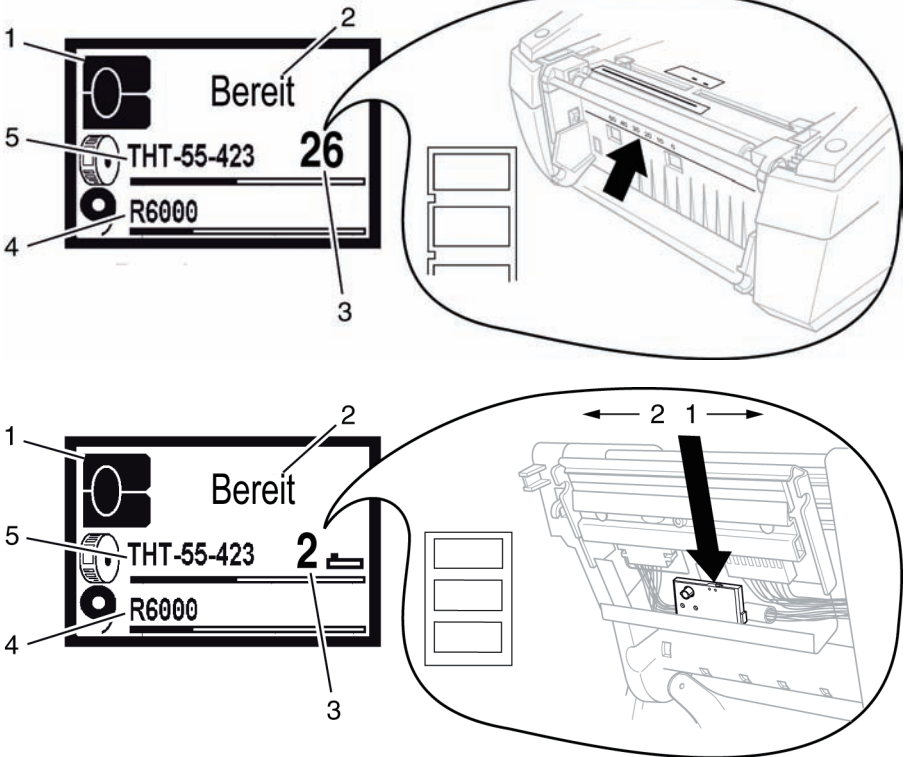
1. Grünes Stellrad
2. Materialführungen

5. Führen Sie das Material unter dem Druckmodul und unter den Führungen (**Bild 17, 2**) hindurch und durch den Spalt im Bedienfeld.
6. Stellen Sie die Materialführungen mit dem Stellrad auf der linken Seite (**Bild 17, 1**) so ein, dass sie leicht am Material anliegen, ohne dabei das Material zu verklemmen.
7. Drücken Sie beidseitig auf die Verriegelungspunkte (**Bild 11, 2**), bis das Druckmodul einrastet. Schwenken Sie das Bedienfeld bis zum Einrasten an..
8. Schließen Sie den Deckel des Druckers (**Bild 11, 4**).

## Ablesen des LCD-Displays

Durch die Verwendung von Brady-Produkten und Etikettierungssoftware von LabelMark, BradySoft oder IdentiLab können Sie alle Funktionen des Brady-Modus nutzen. Für weitergehende Informationen über den Brady-Modus beachten Sie bitte die Betriebs- und Konfigurationshinweise im Brady IP™ Druckerhandbuch auf der beiliegenden Produkt-CD.

Das LCD-Display sollte nun "Bereit" anzeigen und den in den Drucker eingesetzten Materialtyp sowie die Art der Transferfolie wiedergeben. **Bild 18** ist ein Beispiel für eine typische Anzeige.



**Bild 18, Typische Anzeige "Bereit"**

- |                               |   |
|-------------------------------|---|
| 1. Drucker ist im Brady-Modus | 4. Nummer der Folie und ungefähre Restmenge     |
| 2. Druckerstatus              | 5. Nummer des Materials und ungefähre Restmenge |
| 3. Sensorenposition           |   |

Falls der Drucker nicht im "Bereit"-Zustand sein sollte, lesen Sie bitte die Betriebs- und Konfigurationshinweise im Brady IP™ Druckerhandbuch auf der beiliegenden Produkt-CD, um das Problem näher zu bestimmen.

Falls der Drucker nicht mit Brady Software und/oder Brady Etiketten betrieben wird, funktioniert der Drucker nur als ein normaler THT-Drucker. Für weitergehende Informationen beachten Sie bitte die Betriebs- und Konfigurationshinweise im Brady IP™ Druckerhandbuch auf der beiliegenden Produkt-CD.

## Kalibrieren des Druckers

Beim Gebrauch von Software von BradySoft, IdentiLab oder LabelMark bzw. nicht-metallisierten Materialien von Brady ist eine Kalibrierung des Druckers nicht notwendig. Für die Verwendung dieses Druckers mit Etiketten anderer Hersteller, metallisierten Etiketten oder mit anderer Software beachten Sie bitte die Betriebs- und Konfigurationshinweise im Brady IP™ Druckerhandbuch auf der beiliegenden CD.

## Drucken

Wenn die Transferfolie und das Druckmaterial eingesetzt sind, der Drucker angeschaltet und an den Computer angeschlossen wurde, ist der Drucker einsatzbereit. Starten Sie das Druckprogramm (BradySoft, LabelMark, oder IdentiLab) und das Programm sollte das in den Drucker ein gesetzte Etikettenmaterial erkennen. Beachten Sie dann zur Erstellung und zum Druck von Etiketten die Anleitung Ihrer gewählten Software.

## Andere Betriebsmodi

Der Brady IP-Drucker kann auch in anderen als den in dieser Anleitung beschriebenen Modi betrieben werden. Für Informationen über den Gebrauch metallisierter Etiketten, über anderes IP-fähiges Material, das nicht von Brady ist, oder über Softwarepaketen und den automatischen Peel-Off-Modus beachten Sie bitte die Betriebs- und Konfigurationshinweise im "Brady IP™ Druckerhandbuch auf der beiliegenden Produkt-CD.

## Registrieren Sie Ihren Drucker

Registrieren Sie Ihren Drucker im Internet unter: [www.bradyid.com/register](http://www.bradyid.com/register).





Falls sie technische Hilfe benötigen oder im Reparaturfalle finden Sie Ihre lokale

Brady Supportniederlassung unter:

- Für Amerika: [www.bradyid.com](http://www.bradyid.com)
- Für Europa: [www.bradyeurope.com](http://www.bradyeurope.com)
- Für Asien: [www.bradycorp.com](http://www.bradycorp.com)