



JEDNO URZĄDZENIE. NATYCHMIASTOWA WIDOCZNOŚĆ PROCESÓW.

Czytnik RFID IRX200



Wgląd w czasie rzeczywistym. Unikalne, kompleksowe śledzenie. Niezawodność klasy przemysłowej.

Zmaksymalizuj widoczność procesów przemysłowych w czasie rzeczywistym za pomocą najnowocześniejszej technologii RFID.

- ▶ Odczyt 1000 znaczników na sekundę
- ▶ Zintegrowana antena RFID UHF
- ▶ Wbudowany komputer brzegowy
- ▶ Złącza Profinet i OPC UA
- ▶ Stopień ochrony IP67
- ▶ Odporność na wstrząsy według normy EN 60068-2-27
- ▶ Odporność na wibracje według normy EN 60068-2-6
- ▶ Temperatura robocza od -20°C do 55°C

MAKSYMALNA WIDOCZNOŚĆ



UNIWERSALNY, ZINTEGROWANY CZYTNIK RFID



NATYWNA OBSŁUGA POŁĄCZEŃ IT I OT



IDEALNY DO ŚRODOWISK PRZEMYSŁOWYCH

IRX200

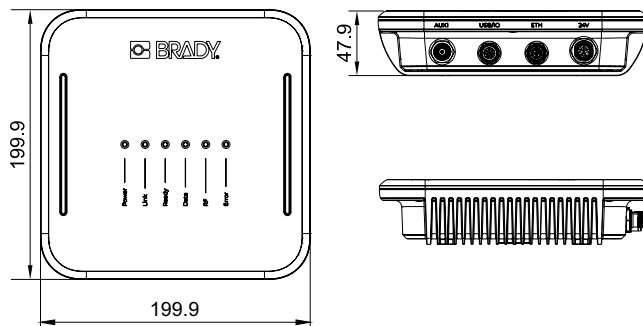
CZYTNIK RFID

NATYCHMIASTOWA WIDOCZNOŚĆ PROCESÓW

Śledzenie produkcji w toku • Śledzenie cyklu życia narzędzi • Zapasy w czasie rzeczywistym • Czujniki statusu wyposażenia • Bezpieczeństwo wysyłek • Inspekcja dostaw



| IDENTYFIKACJA UHF RFID | |
|--|--|
| Zgodność z normami ISO | ISO 18000-63 (EPC klasa 1 gen. 2 wer. 2) |
| Częstotliwości | ETSI 865,6–867,6 MHz lub FCC/IC 902–928 MHz |
| Moc wypromieniowywana RF | Maks. ERP 2 W (33 dBm) / EIRP 3,3 W (35,2 dBm) |
| Wzmocnienie anteny | Polaryzacja kołowa. Maks. wzmocnienie +7,5 dBic |
| Maksymalna czułość odbioru | -87dBm |
| Szybkość odczytu | Do 1000 nośników na sekundę |
| Port anteny zewnętrznej | 1 złącze żeńskie RP-TNC o mocy przewodzonej 30 dBm |
| PLATFORMA | |
| Procesor | Dual-core A53 with quad-core R5F co-CPU |
| System operacyjny | Linux, Brady by Nordic ID IoT platform |
| Pamięć wewnętrzna | 2 GB RAM, 8 GB Flash |
| INTERFEJS UŻYTKOWNIKA | |
| Wskaźniki stanu | Dioda LED do odczytu i komunikacji RFID |
| ŁĄCZNOŚĆ | |
| Opcje łączności | Połączenie w/wył, Ethernet, USB |
| ZASILANIE | |
| Źródło zasilania | 24 V DC, 1,25 A M12-L (złącze FE) |
| Wymagania dotyczące zasilania | Maks. 12 W podczas transmisji. 4 W w stanie spoczynku. |
| WIELKOŚĆ I WAGA | |
| Wymiary | 200,00 mm (S) x 200,00 mm (W) x 48,00 mm (G) |
| Masa (kg) | 1,1 kg |
| ŚRODOWISKO | |
| Stopień ochrony przed wnikaniem (IP) | IP67 |
| Temperatura robocza | -20°C - 55°C |
| Temperatura przechowywania | -40°C - 85°C |
| Typ montażu | Pasuje do uchwytu ściennego Vesa 100, 4 wkręty (brak w zestawie) |
| Dopuszczenia/zgodność | CE, EN 60068-2-27, EN 60068-2-6 |
| Rozpraszanie ładunków elektrostatycznych | Powietrze wylotowe: +/-8 KV DC, Styki: +/-4 KV DC |
| INTERFEJS OPROGRAMOWANIA | |
| Interfejs zarządzania | Interfejs użytkownika do zarządzania przez Internet i SSH dla programistów |
| Aktualizacje oprogramowania sprzętowego | Za pośrednictwem interfejsu użytkownika do zarządzania przez Internet i usługi RESTful |
| Konfiguracja adresu IP | IPv4 DHCP, Statyczny adres IP, DCP (tryb PNIO) |
| Bezpieczeństwo | TLS v1.3 |
| Obsługa API | Interfejs API NUR dla technologii RFID i usługa RESTful umożliwiająca dostęp do konfiguracji urządzenia |
| Protokołów przemysłowych | Serwer OPC UA Auto-ID, Urządzenie Profinet we/wy CC-B z czasem cyklu 1 ms |
| Tworzenie oprogramowania | Możliwość pisania aplikacji przy użyciu nowoczesnych języków programowania. Wewnętrzna biblioteka RPC dla C++/Rust/Python/C# |



| Nr produktu | Opis |
|-------------|--|
| 321713 | Czytnik stacjonarny RFID Brady IRX200 - UE |
| 321714 | Czytnik stacjonarny RFID Brady IRX200 - US |
| 321715 | Czytnik stacjonarny RFID Brady IRX200 - AU |

Akcesoria

| Nr produktu | Opis |
|-------------|---|
| 321897 | Antena Brady RFID UHF XA20 - UE |
| 321898 | Antena Brady RFID UHF XA20 - US |
| 321900 | Kabel IRX200 5 m M12-X do RJ45 |
| 321901 | Kabel IRX200 10 m M12-X do RJ45 |
| 321902 | Kabel IRX200 20 m M12-X do RJ45 |
| 321903 | Kabel antenowy RP-TNC 1 m |
| 321904 | Kabel antenowy RP-TNC 3 m |
| 321905 | Kabel antenowy RP-TNC 5 m |
| 321906 | Kabel antenowy RP-TNC 10 m |
| 321907 | Przewód zasilający IRX200 - UE |
| 321908 | Przewód zasilający IRX200 - UK |
| 321909 | Przewód zasilający IRX200 - US |
| 321910 | Przewód zasilający IRX200 - AU |
| 321911 | Przewód zasilający IRX200 - CN |
| 321912 | Kabel IRX200 USB/IO 150 cm |
| 321913 | Kabel IRX200 IO 150 cm |
| 321914 | Kabel zasilający IRX200 150 cm ze złączem M12-L |