



TEK CİHAZ. ANINDA SÜREÇ GÖRÜNÜRLÜĞÜ. IRX200 RFID Okuyucu



Gerçek zamanlı görünürlük. Benzersiz, hepsi bir arada takip. Endüstriyel güvenilirlik.

Son teknoloji RFID performansı ile endüstriyel süreçlerde gerçek zamanlı görünürlüğü en üst düzeye çıkarın.

- ▶ Saniyede 1000 etiket okuyun
- ▶ Entegre UHF RFID anteni
- ▶ Dahili uç bilgisayar
- ▶ Profinet ve OPC UA konektörleri
- ▶ IP67 giriş koruması
- ▶ EN 60068-2-27 darbe direnci
- ▶ EN 60068-2-6 titreşim direnci
- ▶ -20°C ila 55°C çalışma sıcaklığı

**GÖRÜNÜRLÜĞÜ
EN ÜST DÜZEYE
ÇIKARIN**



**HEPSİ BİR ARADA
ENTEGRE RFID
OKUYUCU**



**BT VE OT
BAĞLANTILARI İÇİN
HAZIR DESTEK**



**ENDÜSTRİYEL
ORTAMLAR İÇİN
ÜRETİLMİŞTİR**

IRX200

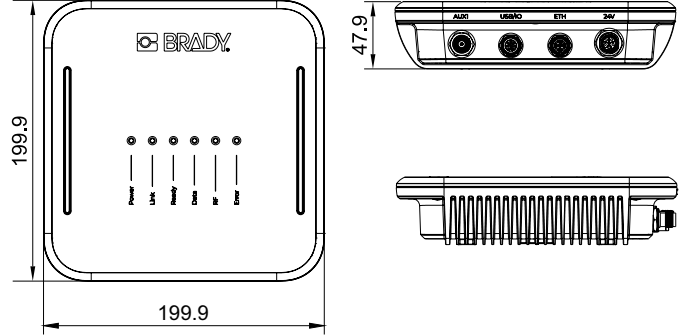
RFID OKUYUCU

ANINDA SÜREÇ GÖRÜNÜRLÜĞÜ.

Devam Eden Çalışma takibi • Araç kullanım ömrü takibi • Gerçek zamanlı envanter
• Ekipman durumu algılama • Sevkiyat güvenliği • Teslimat denetimi



UHF RFID TANIMLAMA	
ISO Uygunluk Standartları	ISO 18000-63 (EPC Sınıf 1 Gen 2 v2)
Frekans	ETSI 865.6-867.6 MHz veya FCC/IC 902-928 MHz
RF Işıma Gücü	Maks. ERP 2 W (33 dBm) / EIRP 3,3 W (35,2 dBm)
Anten Özellikleri	Dairesel polarize. Maks. kazanç +7.5 dBic
Maksimum Alım Hassasiyeti	-87dBm
Okuma Hızı	Saniye başına 1000 adede kadar etiket
Harici anten girişi	30 dBm iletilen güce sahip 1 RP-TNC dişi
PLATFORM	
Merkezi İşleme Birimi (CPU)	Dual-core A53 with quad-core R5F co-CPU's
İşletim Sistemi	Linux, Brady by Nordic ID IoT platform
Dahili Bellek	2 GB RAM, 8 GB Flash
KULLANICI ARAYÜZÜ	
Cihaz Göstergeleri	RFID okuma ve haberleşme LED'i
BAĞLANTI	
Bağlantı Seçenekleri	I / O bağlantısı, Ethernet, USB
GÜÇ	
Güç Kaynağı	24 VDC, 1,25A M12-L (FE bağlantılı)
Güç Gereksinimleri	İletim sırasında maks. 12 W. Boşta 4 W.
BOYUT VE AĞIRLIK	
Boyutlar	200,00 mm (G) x 200,00 mm (Y) x 48,00 mm (D)
Ağırlık (kg)	1,1 kg
ORTAM	
Giriş Koruma Derecesi (IPR)	IP67
Çalışma Sıcaklığı	-20°C - 55°C
Depolama Sıcaklığı	-40°C - 85°C
Montaj Türü	Vesa 100 duvar kelepçesi ile uyumlu, 4 vida (dahil değil)
Onay/Uyumluluk	CE, EN 60068-2-27, EN 60068-2-6
ESD	Hava tahliyesi: +/-8 kVdc, Temas: +/-4 kVdc
YAZILIM ARAYÜZÜ	
Yönetim Arayüzü	Geliştiriciler için Web Yönetimi UI ve SSH
Yazılım Güncellemeleri	Web yönetimi UI ve RESTful hizmeti ile
IP Adresi Yapılandırması	IPv4 DHCP, Statik IP, DCP (PNIO modu)
Güvenlik	TLS v1.3
API Desteği	Okuyucu yapılandırmasına erişirken RFID ve RESTful hizmeti için NUR API
Endüstriyel protokoller	OPC UA Otomatik Kimlik sunucusu, 1 ms döngü süresine sahip Profinet IO cihazı CC-B
Yazılım Geliştirme	Uygulama, modern programlama dilleri ile yazılabilir. C++/Rust/Python/C# için dahili RPC kitaplığı



Sipariş Referansı	Açıklama
321713	Brady IRX200 RFID Sabit Okuyucu AB
321714	Brady IRX200 RFID Sabit Okuyucu ABD
321715	Brady IRX200 RFID Sabit Okuyucu AU

Aksesuarlar

Sipariş Referansı	Açıklama
321897	Brady XA20 UHF RFID Anteni AB
321898	Brady XA20 UHF RFID Anteni ABD
321900	IRX200 M12-X'den RJ45'e 5 m kablo
321901	IRX200 M12-X'den RJ45'e 10 m kablo
321902	IRX200 M12-X'den RJ45'e 20 m kablo
321903	RP-TNC Anten 1 m kablo
321904	RP-TNC Anten 3 m kablo
321905	RP-TNC Anten 5 m kablo
321906	RP-TNC Anten 10 m kablo
321907	IRX200 Güç kablosu AB
321908	IRX200 Güç kablosu BK
321909	IRX200 Güç kablosu ABD
321910	IRX200 Güç kablosu AU
321911	IRX200 Güç kablosu CN
321912	IRX200 USB/IO kablosu 150 cm
321913	IRX200 IO kablosu 150 cm
321914	IRX200 Güç kablosu 150 cm M12-L konektör