



BradyJet J2000

Imprimante d'étiquettes Couleur

Manuel de l'utilisateur

Droits d'auteur et marques commerciales

Déni de responsabilité

Ce manuel est la propriété de **Brady Worldwide, Inc.** (ici dénommé « **Brady** ») et il pourra être révisé de temps à autre sans préavis. **Brady** se décharge de toute responsabilité de vous fournir de telles révisions, quelles qu'elles soient.

Ce manuel est protégé par la loi sur le copyright ; tous droits réservés. Aucune portion de ce manuel ne peut être copiée ou reproduite par des moyens quelconques sans l'autorisation écrite préalable de **Brady**.

Toutes précautions ont été prises pour la préparation de ce document ; **Brady** décline toutefois toute responsabilité envers des tiers pour les pertes ou dommages causés par des erreurs, omissions ou déclarations et résultant de négligences, d'accidents ou autres causes. **Brady** décline également toute responsabilité relative à l'application ou à l'utilisation d'un produit ou système décrit dans ce document, ou relative aux dommages fortuits ou indirects survenant suite à son utilisation. **Brady** décline toutes garanties de valeur commerciale ou d'adaptation à un but particulier.

Brady se réserve le droit de modifier sans préavis les produits ou systèmes décrits dans ce document afin d'en améliorer la fiabilité, la fonction ou la conception.

Marques commerciales

Tous les noms de marques ou de produits auxquelles il est fait référence dans ce manuel sont des marques (™) ou des marques déposées (®) de leurs entreprises ou organisations respectives.

Garantie de Brady

Il est entendu que nos produits sont vendus en sachant que l'acheteur les testera dans des conditions d'utilisation réelle et déterminera lui-même leur adaptation aux usages qu'il projette. Brady garantit à l'acheteur que ses produits sont exempts de vices de matériel et de fabrication, mais limite son obligation aux termes de cette garantie au remplacement du produit qui aura été établi, à sa satisfaction, comme étant défectueux à la date à laquelle il l'a vendu. Cette garantie ne s'étend pas aux personnes ayant obtenu le produit de l'acheteur.

CETTE GARANTIE REMPLACE TOUTE AUTRE GARANTIE EXPRESSE OU IMPLICITE, Y COMPRIS, MAIS SANS S'Y LIMITER, LA GARANTIE IMPLICITE DE VALEUR MARCHANDE OU D'ADAPTATION À UN BUT PARTICULIER, ET TOUTES AUTRES OBLIGATIONS OU RESPONSABILITÉS DE BRADY. BRADY NE SERA EN AUCUNE CIRCONSTANCE RESPONSABLE DES PERTES, DOMMAGES, FRAIS OU DOMMAGES INDIRECTS ÉVENTUELS DE TOUTE SORTE, SURVENANT À LA SUITE DE L'UTILISATION DES PRODUITS BRADY, OU DE L'IMPOSSIBILITÉ DE LES UTILISER.

Révision B

© 2019 **Brady Corporation**. Tous droits réservés.

Sécurité et environnement

Veillez lire et comprendre ce manuel avant d'utiliser l'BradyJet J2000 Imprimante d'étiquettes couleur pour la première fois. Ce manuel décrit toutes les fonctions principales de l'imprimante.

Précautions

Avant d'utiliser l'imprimante BradyJet J2000 Imprimante d'étiquettes couleur, veuillez noter les précautions suivantes :

- Lisez attentivement toutes les instructions avant de faire fonctionner l'imprimante et avant de réaliser toute procédure.
- Ne placez pas l'unité sur une surface instable ou sur un socle.
- Ne placez rien sur le haut de l'unité.
- Ne placez rien qui fasse obstruction sur le sommet de l'unité.
- Utilisez toujours l'imprimante dans une zone bien ventilée. Ne bloquez pas les fentes et les ouvertures de l'unité ; elles permettent la ventilation.
- N'utilisez que la source d'alimentation indiquée sur l'étiquette de caractéristiques nominales.
- N'utilisez que le cordon d'alimentation qui accompagne l'unité.
- Ne placez rien sur le cordon d'alimentation.

Assistance technique et enregistrement

Informations de contact

En ce qui concerne les réparations ou l'assistance technique, trouvez votre bureau d'assistance technique Brady régional en ouvrant la page Internet suivante :

- **États-Unis** : www.bradyid.com
- **Europe** : www.bradyeurope.com
- **Asie Pacifique** : www.brady.co.uk/landing-pages/global-landing-page
- **Australie** : www.bradyid.com.au
- **Canada** : www.bradycanada.ca
- **Amérique latine** : www.bradylatinamerica.com

Informations sur l'enregistrement

Pour enregistrer votre imprimante, passez à la page :

- www.bradycorp.com/register
- **Australie** : www.bradyid.com.au/register
- **Chine** : www.brady.com.cn/membercenter/register_product.aspx

Réparation et retour de l'équipement

Si, pour une raison quelconque, vous souhaitez retourner votre imprimante BradyJet J2000 Imprimante d'étiquettes couleur à des fins de réparation, veuillez contacter le Support technique de Brady pour en savoir plus sur les réparations et les remplacements.

Conventions de document

Il est important lorsque vous utilisez ce document, de comprendre les conventions utilisées tout au long de ce manuel.

- Toutes les actions d'utilisateurs sont indiquées en **Gras**.
- Les références aux menus, aux boîtes de dialogue, aux boutons et aux écrans sont indiquées en *Italique*.

Sommaire

1 • Introduction

Caractéristiques et fonctions	1
Applications compatibles	2
Spécifications du système.....	2

2 • Installation

Déballage et installation de l'imprimante	3
Qu'est-ce qui se trouve dans la boîte	3
Composants de l'imprimante	4
Alimentation	5
Installer ou changer les supports d'impression	5
Réglage du capteur d'écart	8
Étiquettes à orifice	9
Cartouche d'encre	9
Alignement de la cartouche d'encre	12

3 • Utilisation des outils du système

Moniteur d'état	13
Surveillance des niveaux d'encre	14
Mode Sortie/Découpe	14
Options de la lame de découpe	14
Réglage des décalages d'étiquettes	15
Paramètres	18
Installation des mises à niveau du firmware	19

4 • Impression des étiquettes

Brady Workstation	20
Paramètres du pilote d'impression	20
Format page	21
<i>Création d'une impression à fond perdu</i>	21
Orientation	22
Résolution d'impression	23
Correspondance de couleurs	23
Saturation de l'encre	23
Activer l'impression Bidi (Bidirectionnelle)	23
Lancer le moniteur d'état	23
Détails/Compteur d'impressions	23
Impression à partir d'autres programmes	24

5 • Maintenance

Nettoyage de l'imprimante	25
Nettoyage de la cartouche d'encre	25
Élimination d'un bouchage d'étiquettes	26

6 • Dépannage

7 • Spécifications d'étiquettes

<i>Méthodes de détection d'étiquette</i>	29
<i>Spécifications du rouleau</i>	31

A • Conformité réglementaire

Homologation d'agences et approbations	32
United States	32
<i>FCC Notice</i>	32
Estados Unidos	32
<i>Aviso de la FCC</i>	32
Canada	33
Mexico	33
Europe	33
<i>RoHS, Directive 2011/65/EU, 2015/863/EU</i>	33
Turkey	33
Informations réglementaires relatives au sans fil	34
United States	34
Información reglamentaria sobre conexiones inalámbricas	35
Canada	36
Mexico	36
Union européenne	36
International	36

1 Introduction

Nous vous remercions de votre achat de l'Imprimante d'étiquettes couleur BradyJet J2000 que vous pouvez utiliser pour créer et imprimer du texte et des codes-barres de qualité professionnelle et très nets, cela dans des couleurs vibrantes et directement sur les rouleaux d'étiquettes. Il vous suffit de :

- Installer la cartouche de ruban
- Insérer le rouleau d'étiquettes
- Envoyer les étiquettes à imprimer depuis votre logiciel d'étiquettes

Les étiquettes et les Cartouches d'encre de Brady Corporation sont programmés avec la capacité à communiquer avec l'imprimante et le logiciel. Cela vous permet de bénéficier au maximum du système.

Caractéristiques et fonctions

Voici quelques-unes des caractéristiques qui rendent ce système si facile à utiliser et prêt à répondre à vos besoins de création d'étiquettes:

- Petite unité légère prête pour votre bureau.
- 16,7 millions de couleurs
- Résolution d'impression : 4800 x 1200 ppp, 1200 x 1200 ppp, 600 x 600 ppp
- Échec de chargement du support
- Capteur mobile transparent pour les étiquettes prédécoupées
- Imprimez les étiquettes dans de nombreux couleurs, styles et sur de nombreux matériaux différents depuis votre PC

Applications compatibles

L'Imprimante d'étiquettes couleur BradyJet J2000 est compatible avec le logiciel de bureau Brady®.

Lorsqu'elle est utilisée avec le logiciel Brady Workstation, l'imprimante reconnaîtra automatiquement tous les matériaux pris en charge et compatibles jusqu'à 108 mm de large (4,25 po). En ce qui concerne le fonctionnement de l'imprimante avec d'autres logiciels, consultez la documentation associée à votre application.

Remarque : Seules les fournitures Imprimante d'étiquettes couleur BradyJet J2000 fonctionneront avec cette imprimante.

Spécifications du système

- Poids : 3,2 kg (7 lbs)
- Dimensions (stockée) : 26,4 cm x 38,9 cm x 18,0 cm (10,4 po x 15,3 po x 7,1 po)
- Température de fonctionnement : 5-35°C (41 - 95°F)
- Humidité opérationnelle : 10 % à 60 % (sans condensation)
- Stockage : De -20 à 60°C (De -4 à 140°F) (Sauf la cartouche)
- Tension : 100-240 V.C.A., 50/60 Hz, 60 watts
- Résolution d'impression : 4800 x 1200 ppp, 1200 x 1200 ppp, 600 x 600 ppp
- Longueur maximale d'étiquette (en continu) : 24 po (609,6 mm)
- Interface de données : USB 1.1
- Spécifications minimales du système : Ordinateur Pentium® IV ou supérieur, 512MB RAM
5GB d'espace libre sur le disque dur, port USB 1.1/2.0

2 Installation

Déballage et installation de l'imprimante

Déballiez attentivement et inspectez les surfaces de l'imprimante (intérieur et extérieur) et le système d'étiquetage pour détecter tout éventuel dommage subi lors de l'expédition.

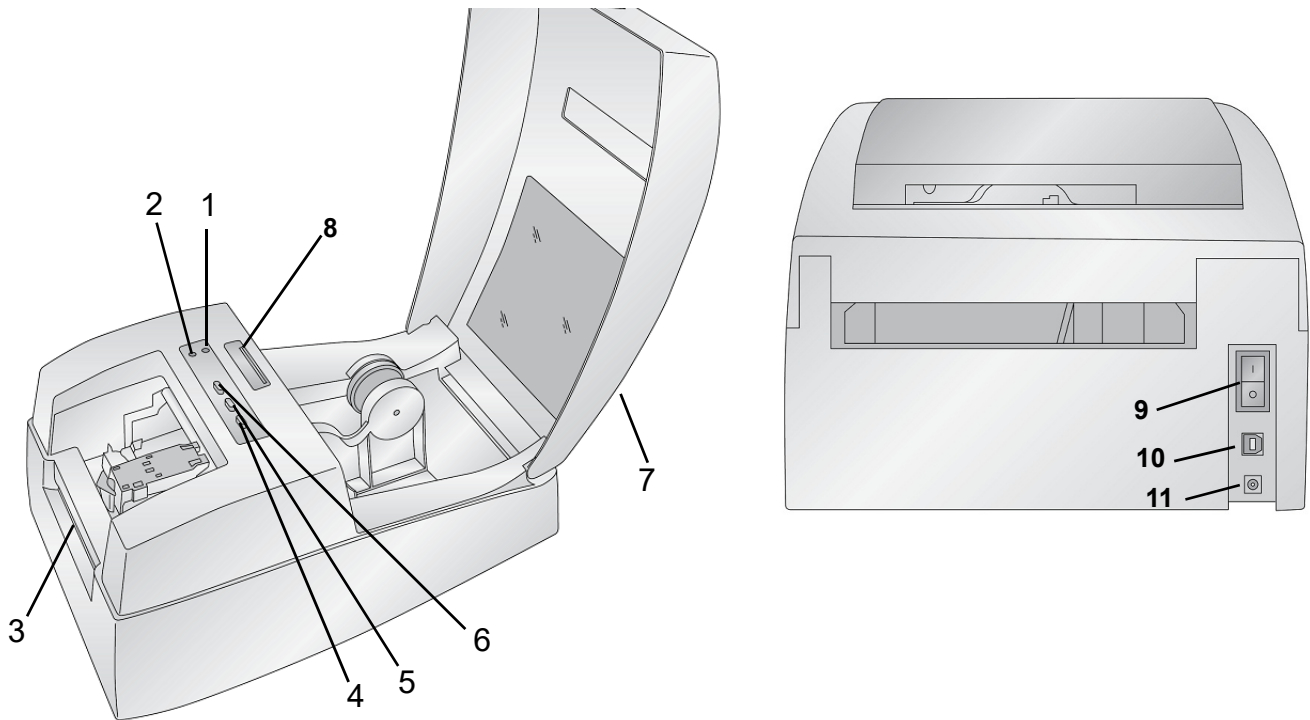
Remarque : Veillez à retirer toute protection installée pour le transport entourant la tête d'impression et à l'intérieur du couvercle du boîtier.

Qu'est-ce qui se trouve dans la boîte

- L'imprimante d'étiquettes couleur BradyJet J2000
- Adaptateur d'alimentation
- Cordon d'alimentation
- Câble de connexion USB de 2 mètres (6 pieds) (si un autre câble USB est utilisé, il doit mesurer 2 mètres (6 pieds) ou moins).
- Cartouches d'encre de couleur
- Rouleau de matériau pour l'alignement de la tête d'impression
- Guide de démarrage rapide imprimé
- Imprimé Brady Workstation
- Barrette USB contenant le Manuel de l'utilisateur et le pilote d'impression

Remarque : Veuillez conserver l'emballage d'origine, y compris le carton au cas où il soit nécessaire de retourner l'imprimante.

Composants de l'imprimante



- | | |
|--|---|
| 1 DEL d'alimentation | 2 DEL Encre presque épuisée |
| 3 Barre de découpe d'étiquettes | 4 Bouton Décharger |
| 5 Bouton Charger/Avance | 6 Bouton Encre |
| 7 Couvercle du boîtier | 8 Barre du capteur du sommet de forme de l'alimentation de l'étiquette |
| 9 Commutateur d'alimentation | 10 Port USB |
| 11 Port d'arrivée de l'alimentation | |

Remarque : L'imprimante est équipée d'un câble d'alimentation universel et il est possible de l'utiliser avec une tension d'alimentation de 100 à 240 V~, 50- à 60 Hz.

- **La DEL Encre presque épuisée** s'allume lorsqu'une cartouche a 10 % d'encre restante ou moins.
- **La DEL d'alimentation** indique que l'imprimante est en marche et prête à recevoir des tâches d'impression.
- **Le bouton Encre** déplace le chariot vers le centre pour permettre le chargement de la cartouche d'encre. Une fois la cartouche chargée, appuyez à nouveau sur le bouton Encre.
- **Le bouton Charger/Avance** est utilisé pour charger les étiquettes ou alimenter les étiquettes à travers l'imprimante.
- **Le bouton Décharger** décharge les étiquettes installées en les faisant reculer à travers l'imprimante.
- **La barre de découpe des étiquettes** est un bord dentelé qui permet de détacher les étiquettes terminées de l'imprimante.

IMPORTANT ! Détachez les étiquettes imprimées avant d'appuyer sur le bouton Décharger.

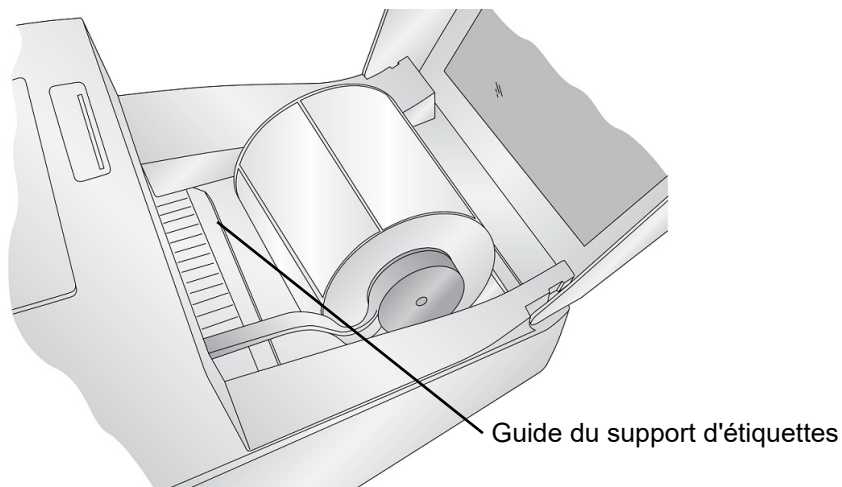
Alimentation

1. Branchez le cordon d'alimentation au port d'entrée d'alimentation à l'arrière de l'imprimante.
2. Branchez l'autre extrémité du cordon dans une prise électrique CA.
3. Mettez le commutateur marche-arrêt sur marche.

Installer ou changer les supports d'impression

L'imprimante d'étiquettes couleur BradyJet J2000 utilise tout un ensemble d'étiquettes Brady. Du moment que le support d'étiquettes peut accepter une impression à jet d'encre et qu'elles soient de la taille allouée, elles fonctionneront sur l'imprimante.

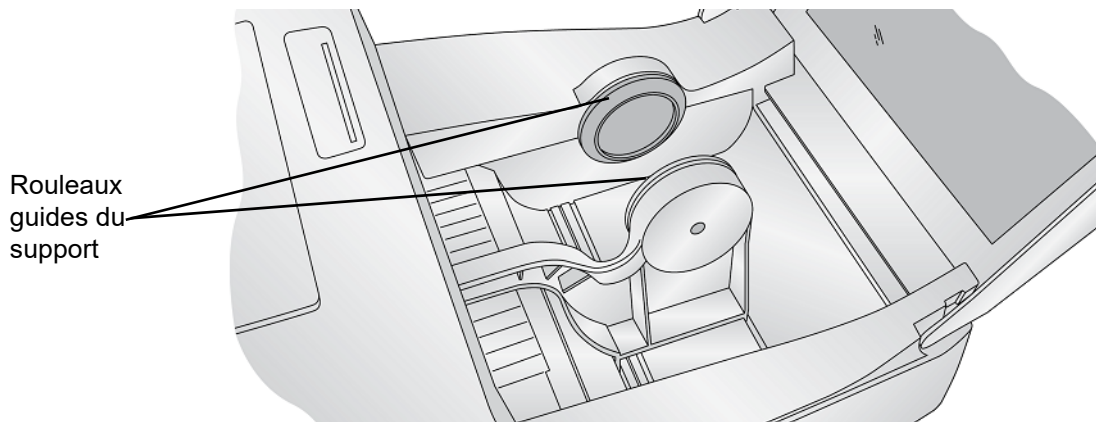
1. Ouvrez le couvercle supérieur.
2. Tirez le guide d'alimentation à ressort des étiquettes suffisamment loin pour qu'il s'adapte au support d'étiquettes.



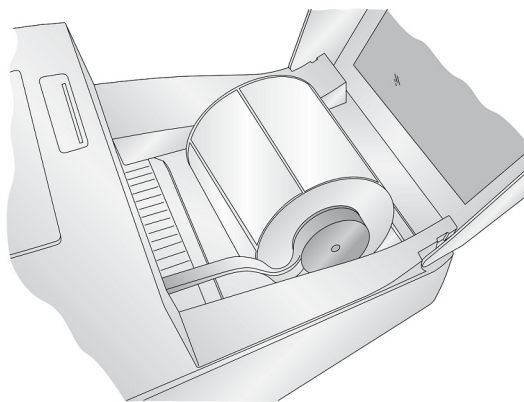
3. Retirez tout ruban d'expédition attaché à votre rouleau d'étiquettes afin qu'il puisse se dérouler librement, en veillant à ce qu'aucune portion adhésive ne soit exposée.

IMPORTANT ! Il est important de noter que toute surface adhésive exposée risque de se coller aux pièces internes du mécanisme d'impression et d'entraîner un bourrage d'étiquettes.

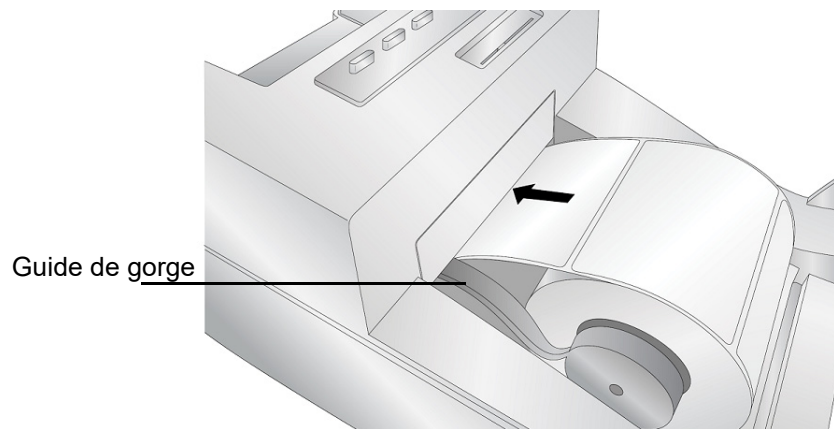
Remarque : Si vous utilisez un support d'étiquettes autre que des étiquettes standard carrées/rectangulaires, voir « [Réglage du capteur d'écart](#) » à la page 8.



4. Placez le rouleau d'étiquettes entre les rouleaux guides du support, avec le capuchon du rouleau du côté gauche alors que vous faites face à l'imprimante, et libérez le guide à ressort du support pour tenir en place le support d'étiquettes.
Les rouleaux guide du support permettent au rouleau d'étiquettes de se déplacer librement.



5. Placez le bord d'attaque de l'étiquette entre le guide gorge et le côté de l'imprimante.



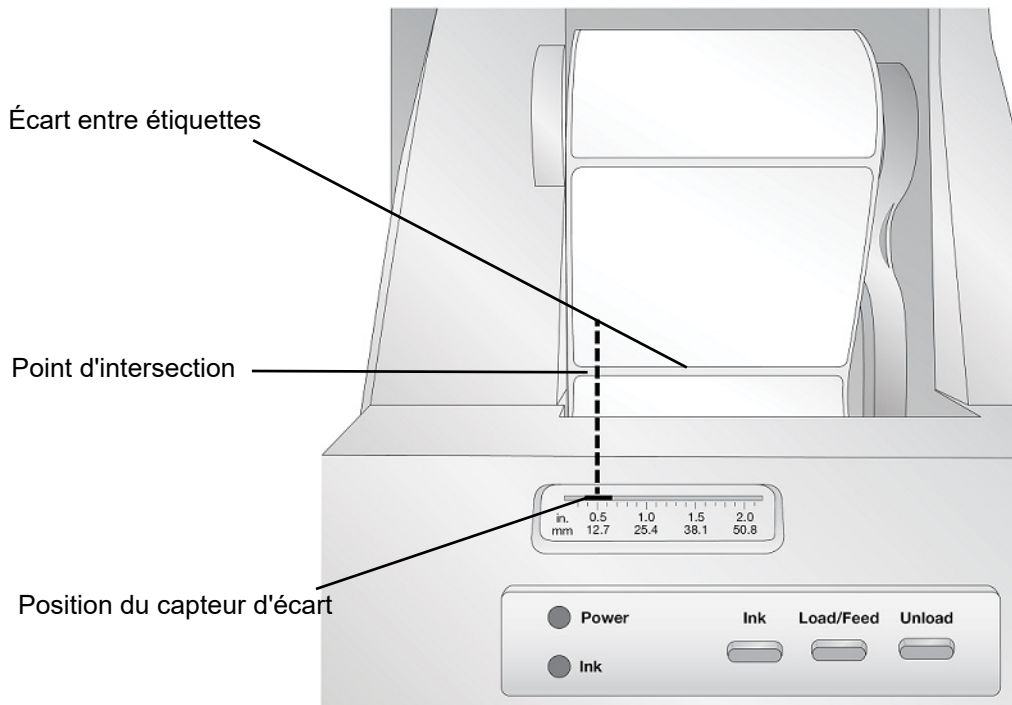
6. Continuez rapidement à insérer les étiquettes plus loin dans l'imprimante jusqu'à ce que vous sentiez une résistance dans les rouleaux d'alimentation.

L'imprimante détecte l'étiquette puis l'alimente automatiquement à travers l'imprimante. Si l'étiquette ne fait pas avancer automatiquement le support d'étiquettes, appuyez sur le bouton Charger/Avance pour faire avancer manuellement le rouleau d'étiquettes tout en continuant à guider les étiquettes dans l'imprimante.

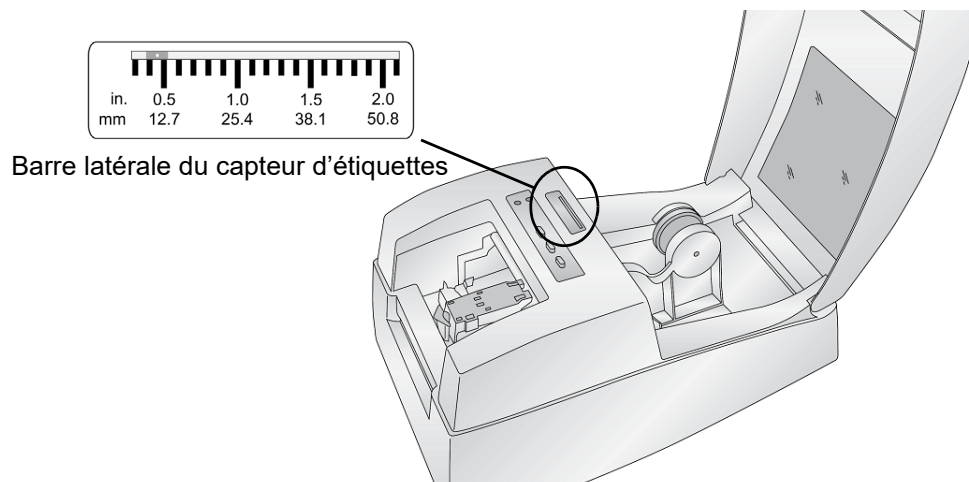
Remarque : Pour vérifier que les étiquettes sont bien droites, veillez à pousser rapidement le support d'étiquettes dans l'imprimante jusqu'à ce que le bord avant de l'étiquette touche le rouleau d'alimentation. Pour les étiquettes plus larges, utilisez les deux mains pour alimenter les étiquettes afin de maintenir une pression vers l'avant tout en poussant les étiquettes dans l'imprimante.

Réglage du capteur d'écart

Le capteur d'écart détecte l'écart entre le support d'étiquettes en dirigeant une lumière sur le haut de l'étiquette puis en lisant cette lumière à partir d'un capteur en bas. Ce capteur est par défaut configuré pour lire l'écart à 12,7 mm (0,5 po) du côté gauche de la fourniture d'étiquettes. Si l'écart dans votre fourniture d'étiquettes fait intersection avec la position de l'écart, comme indiqué sur la barre latérale, vous n'avez pas besoin de la régler et vous pouvez sauter cette section. Cela n'a pas besoin d'être réglé pour la plupart des supports d'étiquettes.



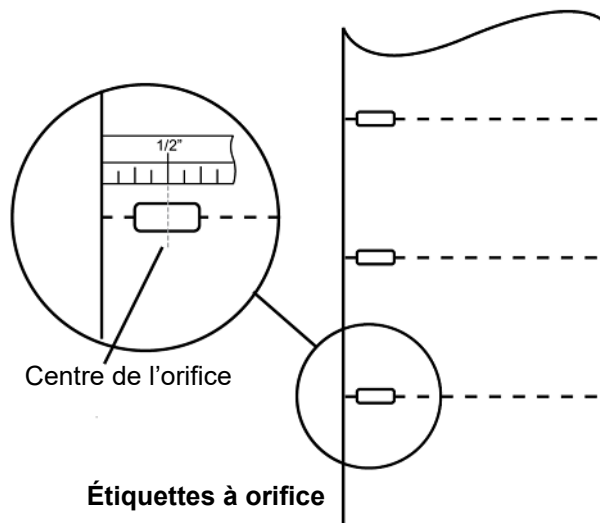
Si vous utilisez un support d'étiquettes autre que des étiquettes standard prédécoupées carrées / rectangulaires telles qu'un support perforé, utilisez les instructions ci-dessous pour régler le capteur d'écart du support.



Étiquettes à orifice

Si vous utilisez un support d'étiquettes perforé ou à encoche d'identification d'une transition entre la pellicule et l'étiquette, vous pouvez régler la barre du capteur pour la placer par-dessus la marque d'identification. Si le capteur est trop loin vers la droite ou vers la gauche, l'imprimante détectera encore l'étiquette mais l'image risque d'être décalée vers le bas parce que l'imprimante commencera à imprimer au mauvais endroit.

La barre du capteur comprend un guide en pouces et en millimètres qui vous aidera à identifier où à régler la barre pour aligner le capteur par dessus toute marque d'identification. Pour ce faire, mesurez la distance depuis le bord du support des étiquettes dans la position correcte sur le support. Configurez la barre du capteur d'écart sur cette mesure.



Pour régler la position du capteur d'écart, utilisez un stylo pour déplacer la barre latérale en position correcte.

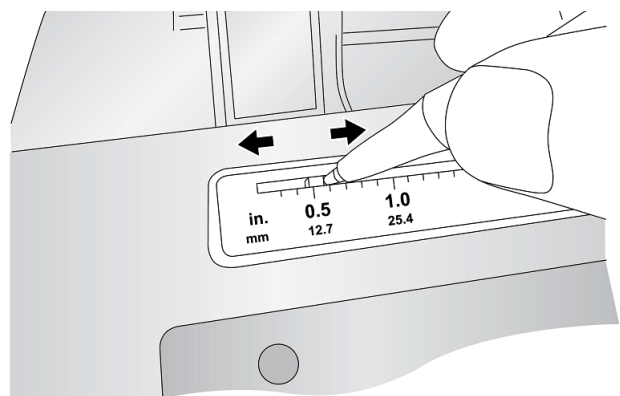
Cartouche d'encre

Lorsque la cartouche d'encre descend à 10 % d'encre restante, le Moniteur d'état vous demandera de remplacer la cartouche. Si la qualité est encore acceptable, vous pouvez choisir d'ignorer cet avertissement.

Cependant, vous pouvez gaspiller des

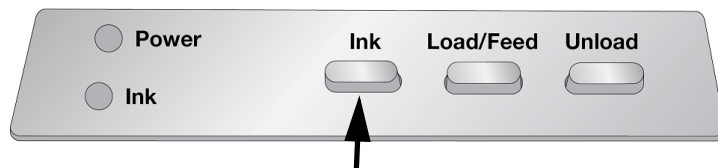
étiquettes si la cartouche s'épuise avant le prochain avertissement à 0 %.

Lorsque vous choisirez de remplacer la cartouche, suivez la procédure ci-dessous.

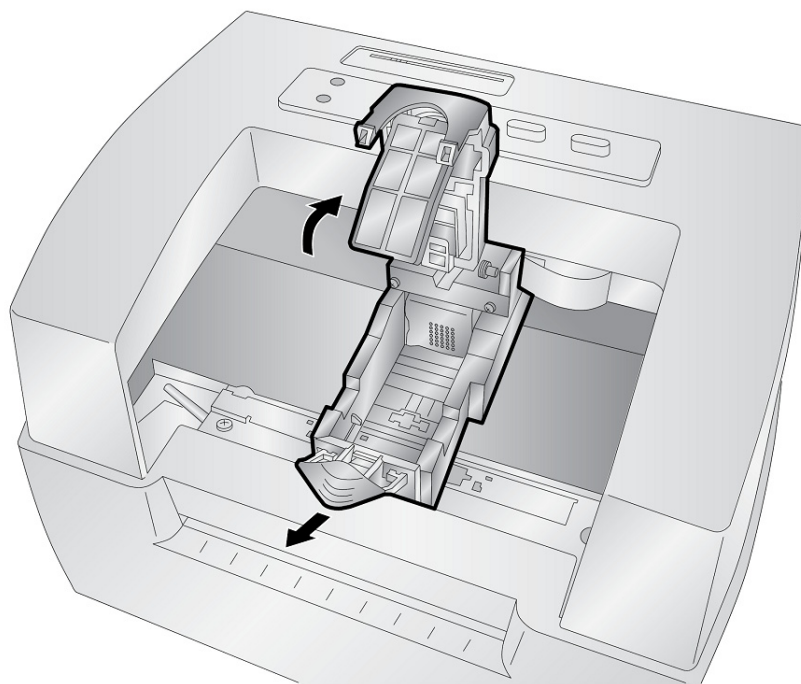


Après avoir installé une nouvelle cartouche, vous pouvez choisir de lancer une impression d'alignement pour parvenir à une qualité maximale. Cependant, cela demandera l'annulation de la tâche d'impression. Si vous souhaitez activer des transitions sans problème entre remplacements de cartouches d'encre, vous pouvez choisir de désactiver les avertissements d'impression d'alignement (voir « [Alignement de la cartouche d'encre](#) » à la page 12).

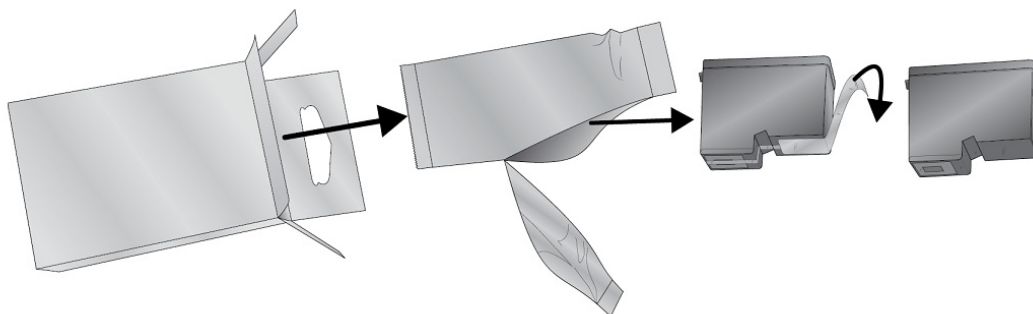
1. Ouvrez le couvercle de l'imprimante.
2. Appuyez sur le **bouton Encre** sur l'imprimante.



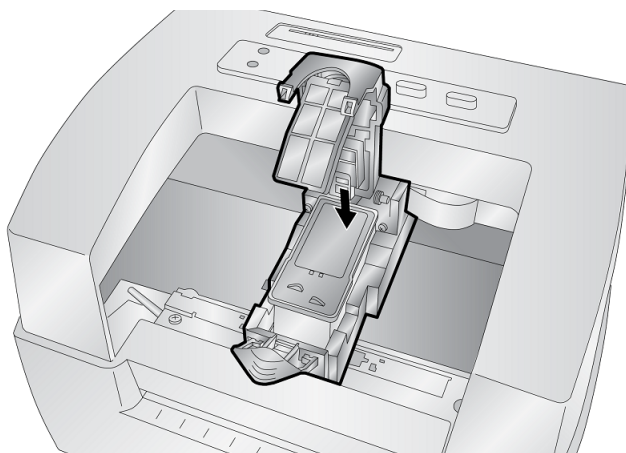
3. Le porteur de cartouche s'alignera de lui-même au centre de la zone d'impression.
4. Appuyez sur le système de dégagement du couvercle de la cartouche pour ouvrir le support de la cartouche.



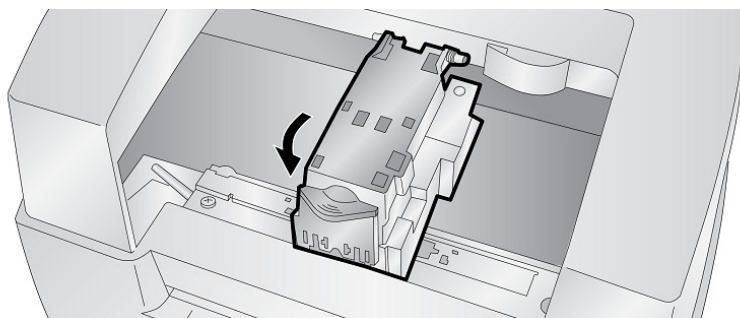
5. Retirez la nouvelle cartouche de son emballage. Veillez à retirer le ruban protecteur qui couvre les contacts en cuivre.



6. Remettez d'abord en place/installez l'extrémité en cuivre de la cartouche.



7. Poussez le couvercle de la cartouche vers le bas jusqu'à ce qu'il clique en place.

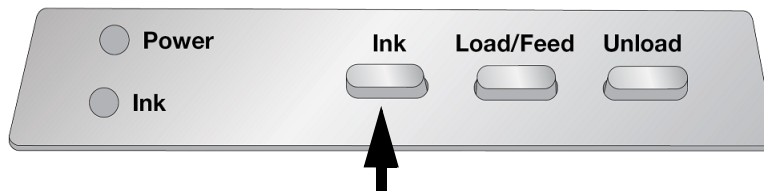


Remarque : Les niveaux de cartouches d'encre sont des estimations.

8. Appuyez sur le bouton **Encre** sur l'imprimante pour indiquer que la nouvelle cartouche est maintenant installée.

Vous serez invité à aligner la cartouche.

Un avertissement apparaît indiquant que vous devez avoir installé un support d'alimentation qui est égal ou supérieur à 101,6 mm x 50,8 mm (4" x 2"). Si votre support d'étiquettes répond à cette exigence, cliquez sur OK pour aligner la cartouche. Si votre alimentation ne répond pas à cette exigence de taille, voir « [Alignement de la cartouche d'encre](#) » à la page 12 avant de cliquer sur OK.



Alignement de la cartouche d'encre

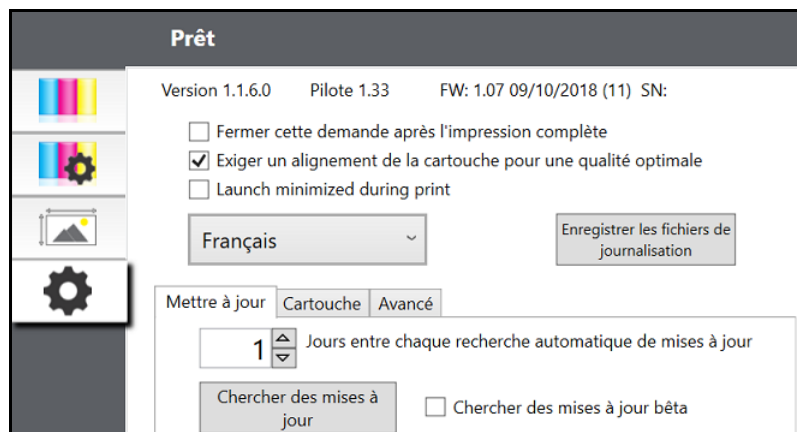
L'alignement de la cartouche s'aligne à la cartouche de couleur pour une impression bi-directionnelle et l'étalonnage de l'imprimante sur chaque cartouche individuelle. Vous serez automatiquement invité à réaliser cet alignement à chaque fois que vous installez une nouvelle cartouche. Vous pouvez aussi manuellement aligner la cartouche par le biais du Moniteur d'état.

Pour l'alignement, vous devrez avoir installé un support d'étiquettes égal ou supérieur à 101,6 mm x 50,8 mm (4" x 2"). Si votre support ne répond pas à cette exigence, vous pouvez utiliser le rouleau échantillon qui vous a été fourni avec l'imprimante à cet effet. Vous pouvez aussi choisir de désactiver l'alignement dans la zone des paramètres du moniteur d'état.

Désactiver l'alignement : Si vous voulez activer des transitions sans problème entre changements de cartouches d'encre, vous pouvez choisir de désactiver les avertissements d'impression d'alignement. L'alignement améliore la qualité de l'impression si une impression bidirectionnelle est activée. Cela n'est pas nécessaire si une impression bidirectionnelle est désactivée par le biais du pilote de l'imprimante.

Vous pouvez désactiver l'alignement par le biais du Moniteur d'état.

1. Ouvrez le *Moniteur d'état*.
2. Sélectionnez l'onglet **Paramètres** (quatrième onglet).
3. **Décochez** « Demander l'alignement de la cartouche pour obtenir la meilleure qualité possible ».



3 Utilisation des outils du système

Moniteur d'état

Le Moniteur d'état s'utilise pour interagir avec l'imprimante afin de rassembler des informations sur les niveaux d'encre, l'entretien, l'alignement et plusieurs autres fonctions.

Il s'installe automatiquement avec votre pilote d'impression et vous pouvez y accéder par le biais des préférences du pilote d'impression ou en tant que programme sur votre menu de démarrage Windows.

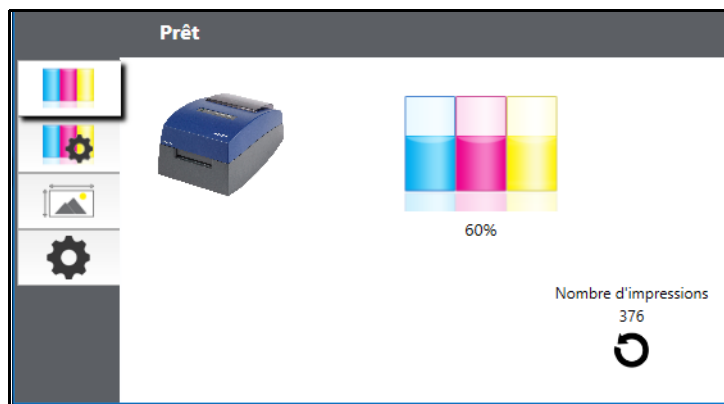
1. Branchez l'imprimante à l'ordinateur via USB et mettez sous tension.

Le Moniteur d'état accède à la plupart des informations qu'il utilise sur l'imprimante même de sorte que cette dernière doit être sous tension et en état de communiquer pour que le programme s'ouvre.

2. Allez à **Démarrer > Programmes > Brady > Moniteur d'état J2000**.

Le Moniteur d'état se compose de quatre onglets disposés du côté gauche de la fenêtre.

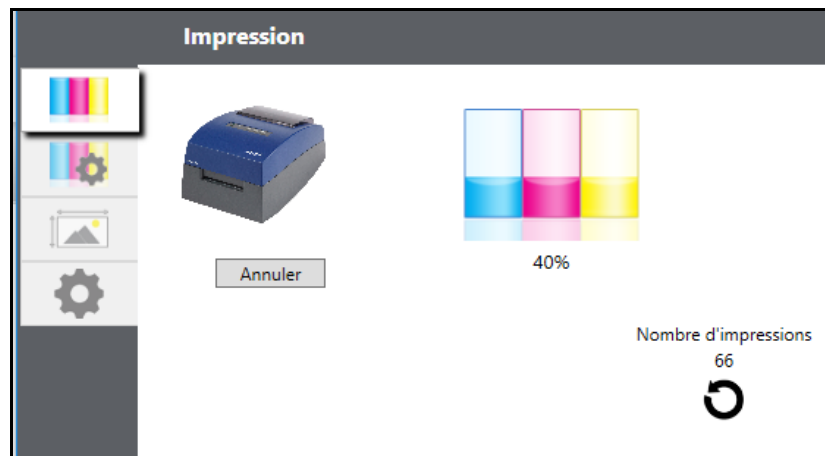
Chaque onglet ouvre un écran qui comprend plusieurs fonctions semblables. Les onglets ne seront affichés que si l'imprimante est inactive (pas en train d'imprimer).



- Onglet Encre (Premier onglet) : Affiche les niveaux d'encre et un compteur d'impressions.
- Onglet Paramètres de cartouche (Deuxième onglet) : Ajuste la tête d'impression, la nettoie et change les cartouches.
- Onglet Alignement (Troisième onglet) : Ajuste l'alignement vertical et horizontal de l'impression, change le mode du capteur d'alimentation et bascule entre le mode Sortie/Découpe.
- Onglet Paramètres (Quatrième onglet) : Ajuste les paramètres de langue, les mises à jour automatiques, les paramètres d'alignement de l'impression, affiche les numéros de version et génère des fichiers journaux .

Surveillance des niveaux d'encre

Les niveaux d'encre peuvent être contrôlés n'importe quand en utilisant l'onglet Encre (le premier) qui se trouve dans le Moniteur d'état. Immédiatement après que l'impression aura démarré, le Moniteur d'état s'ouvrira et affichera les niveaux d'encre.



L'état d'impression apparaîtra aussi dans la barre du haut. Si une tâche d'impression est en cours d'impression, vous pouvez cliquer sur le bouton Annuler à l'écran pour l'arrêter.

Remarque : Les niveaux de cartouches d'encre sont des estimations.

Mode Sortie/Découpe

Utilisez le mode de sortie/découpe pour ajuster comment l'imprimante présente les étiquettes une fois ces dernières imprimées ou si/lorsqu'elles sont découpées suite à l'impression. Pour apporter des modifications, ouvrez le Moniteur d'état.

1. Branchez l'imprimante à l'ordinateur via USB et mettez sous tension.
Le paramètre du Mode Sortie/Découpe est stocké sur le circuit principal de l'imprimante et vous ne pourrez donc y accéder que si l'imprimante est sous tension et communique correctement avec l'ordinateur.
2. Allez à **Démarrer > Programmes > Brady > Moniteur d'état J2000**.
3. Cliquez sur l'onglet **Alignement** (3ème onglet à partir du haut).
4. Cliquez sur le bouton **Mode Sortie/Découpe**.

Options de la lame de découpe

Ne pas couper L'étiquette reste au même endroit après l'impression.

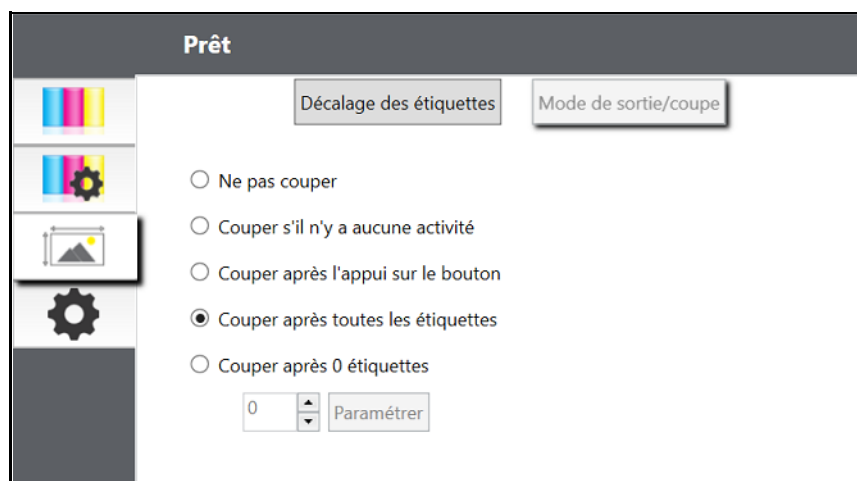
Couper si inactif Ce paramètre lancera la découpe à la fin d'une tâche d'impression si l'imprimante ne reçoit pas d'autre tâche d'impression dans la seconde qui suit la dernière tâche dans la file

d'attente. Vous pouvez utiliser cette fonctionnalité pour découper à la fin d'une tâche impliquant plusieurs exemplaires, plusieurs pages ou plusieurs tâches individuelles dans la file d'attente.

Couper suite à l'appui sur le bouton Ce paramètre peut être utilisé pour découper après avoir appuyé sur le bouton Charger/Avance sur l'imprimante. Cela peut être utilisé après une étiquette ou une tâche entière. Cette fonctionnalité est utile si vous n'allez pas être là à la fin de la tâche d'impression pour recevoir l'étiquette coupée.

Couper chaque étiquette Ce paramètre coupera après chaque étiquette.

Couper après le nombre spécifié d'étiquettes Cette option coupera après le nombre d'étiquettes spécifiées dans le paramètre ci-dessus Couper/Présenter après _____ étiquettes. Changez la valeur puis cliquez sur Définir pour envoyer l'information à l'imprimante.



Réglage des décalages d'étiquettes

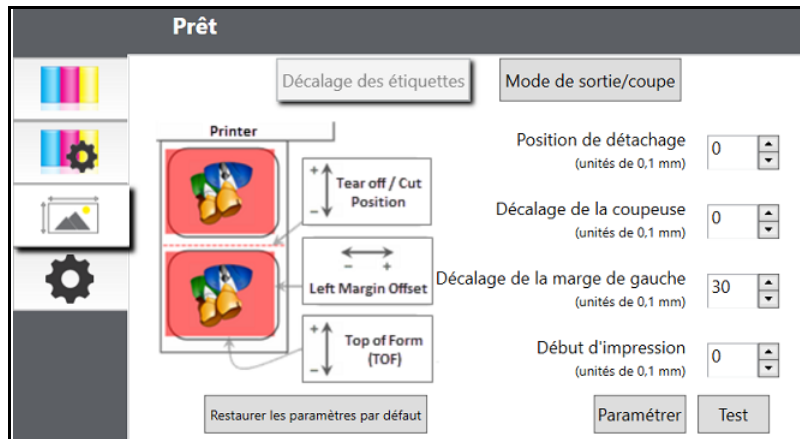
L'onglet Alignement (troisième onglet) du Moniteur d'état vous permet de régler l'impression verticale et horizontale de l'étiquette. Si vous voyez du blanc sur les bords de votre étiquette, utilisez cette section pour régler la position d'impression.

Si votre expérience passée sur l'impression est limitée à l'impression de lettres et de cartes sur du papier de 8,5 po par 11 po (Format Lettre), vous ne connaissez probablement pas un aspect essentiel de l'impression d'étiquettes, à savoir les décalage d'impression ou l'Alignement. Les imprimantes standard font avancer une feuille et démarrent l'impression en se basant sur le début de la feuille. Elles empêchent aussi l'impression jusqu'au bord de la feuille. C'est pour éviter le besoin d'ajuster les décalages. L'imprimante BradyJet J2000 Imprimante d'étiquettes couleur détecte par contre le début de l'étiquette avec un capteur optique et peut imprimer sur les bord supérieur, inférieur, gauche et droit des feuilles. Pour cette raison, il sera peut-être nécessaire d'aligner l'imprimante pour qu'elle marche sur des types spécifiques de supports d'étiquettes.

L'imprimante BradyJet J2000 Imprimante d'étiquettes couleur est étalonnée à l'usine pour imprimer exactement jusqu'au bord du support d'étiquettes Brady. L'imprimante décide où commencer l'impression en détectant le début d'une étiquette prédécoupée ou en détectant un orifice qui

correspond au début de l'étiquette. Cependant, en raison de variations dans la marge de gauche, et d'autres variables il sera peut-être nécessaire de préciser ces réglages au début de chaque rouleau.

IMPORTANT ! Avant de régler les paramètres d'alignement, commencez par imprimer une étiquette au niveau de qualité que vous visez pour la tâche entière. Cela assurera que le support d'étiquettes se déplace à la même vitesse et que le capteur du support d'étiquettes détecte l'écart de la même manière.



Vous pouvez y régler trois éléments :

Position de coupe Cette valeur règle la position de la dernière étiquette imprimée une fois qu'elle aura été présentée pour être coupée. Cela ne s'applique que si le mode de sortie est définie sur Présenter l'étiquette.

- Ajoutez à la valeur en cours pour déplacer le point de coupe vers l'imprimante.
- Soustrayez à la valeur en cours pour éloigner le point de coupe de l'imprimante.

Après avoir réglé la valeur, cliquez sur le bouton Régler pour envoyer la valeur à l'imprimante.

Décalage de marge de gauche Cette valeur déplace l'étiquette imprimée vers la gauche ou vers la droite.

- Ajoutez à la valeur en cours pour déplacer l'étiquette imprimée vers la droite.
- Soustrayez à la valeur en cours pour déplacer l'étiquette imprimée vers la gauche.

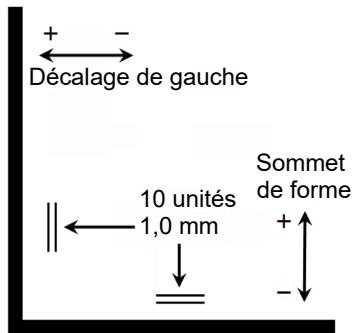
Après avoir réglé la valeur, cliquez sur le bouton Régler pour envoyer la valeur à l'imprimante.

IMPORTANT ! Avant de régler cette valeur, veillez à ce que le support d'étiquettes soit correctement chargé afin qu'il n'y ait pas d'écart entre le bord de la pellicule et le guide fixe de la gorge. Tout écart à ce point affectera grandement la valeur de décalage de marge de gauche nécessaire pour aligner l'étiquette. Par ailleurs, si vous réglez la valeur avec un support d'étiquettes incorrectement chargé, vous devrez le régler à nouveau si vous chargez le support d'étiquettes correctement la prochaine fois.

Sommet de forme Cette valeur déplace la position de départ de l'impression vers le haut ou le bas de l'étiquette. Si un réglage de précision est nécessaire, augmentez cette valeur pour déplacer l'image vers le bas de l'étiquette ou diminuez-la pour déplacer l'image vers le haut de l'étiquette. L'unité de mesure est 0,1 mm.

- Ajoutez à la valeur en cours pour déplacer l'étiquette imprimée vers le bas ou vers l'imprimante.
- Soustrayez à la valeur en cours pour déplacer l'étiquette imprimée vers le haut ou l'éloigner de l'imprimante.

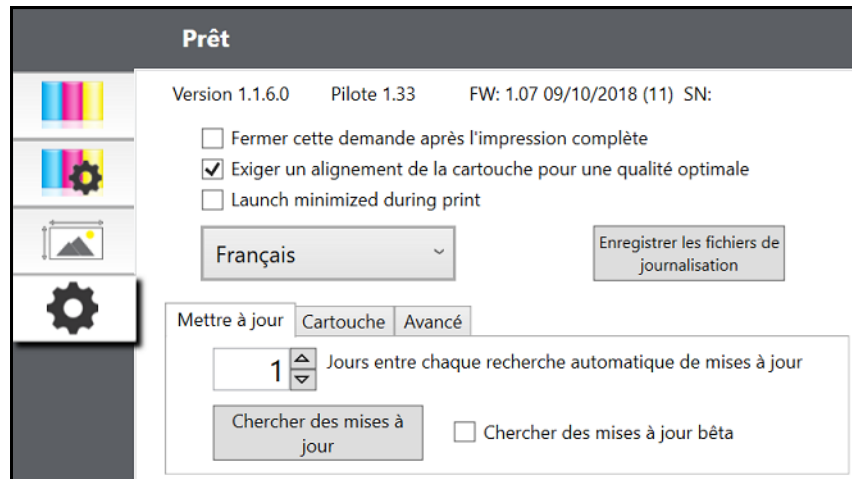
Après avoir réglé la valeur cliquez sur le bouton Régler pour envoyer la valeur à l'imprimante.



Vous aurez peut-être à réaliser des réglages à l'une ou plusieurs de ces valeurs. Après chaque réglage, vous pouvez cliquer sur le bouton Tester l'impression de la boîte de dialogue de l'imprimante pour imprimer un petit motif test sur l'étiquette. Cela vous aidera à trouver la valeur d'alignement correcte.

Paramètres

L'onglet Paramètres (quatrième onglet) vous permet d'ajuster divers paramètres avancés.



Versions logicielles pour le Moniteur d'état, le pilote d'impression et le micrologiciel de l'imprimante sont affichés au sommet de cet onglet.

Alignement de la cartouche Vérifiez l'option Demander l'alignement de la cartouche pour maintenir la qualité de l'impression la plus haute possible lors d'une impression en mode bi-directionnel. Il n'est pas nécessaire d'aligner les cartouches si une impression bidirectionnelle est désactivée par le biais des préférences du pilote de l'imprimante (Voir la section « [Paramètres du pilote d'impression](#) » à la [page 20](#)). Si vous voulez activer des transitions sans problème entre changements de cartouches d'encre, vous pouvez choisir de désactiver ce paramètre. Si vous cochez ce paramètre, il vous sera demandé d'annuler la tâche d'impression et de lancer une impression d'alignement à chaque fois que vous changez de cartouche.

Langue Sélectionnez la langue d'affichage du moniteur d'état J2000 en utilisant le menu déroulant sur cet onglet.

Fichiers journaux Cliquez sur Enregistrer les fichiers journaux pour enregistrer un fichier ZIP comprenant tous les fichiers journaux pertinents sur votre bureau. L'assistance technique pour demander ces informations lors du dépannage.

Mises à jour logicielles. Le Moniteur d'état est configuré par défaut pour vérifier automatiquement les mises à jour une fois par jour. Cet intervalle peut être modifié. S'il trouve une mise à jour, il vous demandera d'appliquer la mise à jour. La mise à jour pourra être pour le pilote, le Moniteur d'état ou le firmware de l'imprimante.

Installation des mises à niveau du firmware



MISE EN GARDE ! N'interrompez pas l'alimentation électrique de l'imprimante lors d'une mise à niveau.

1. Sur un ordinateur, visitez la page www.bradyid.com.
2. Cliquez sur **Aide** puis, dans *Téléchargements*, cliquez sur **Firmware**.
3. Identifiez la mise à jour la plus récente du firmware BradyJet 2000 dans la liste et cliquez dessus. Vous pouvez trier la liste alphabétiquement pour trouver votre modèle d'imprimante plus facilement.
4. Cliquez sur **Commencer le téléchargement**.
5. Enregistrez le fichier téléchargé sur une clé USB.
6. Branchez la barrette USB à l'un des ports USB disponibles de votre imprimante. L'imprimante reconnaîtra le fichier de mise à niveau et affichera un message sur l'écran tactile.

Suivez les instructions affichées sur l'écran tactile. Lorsque la mise à niveau est terminée, l'imprimante redémarrera.

4 Impression des étiquettes

Brady Workstation

L'imprimante d'étiquettes couleur BradyJet J2000 est compatible avec le logiciel de bureau Brady® Workstation. Lorsqu'elle est utilisée avec le logiciel Brady Workstation, l'imprimante reconnaîtra automatiquement tous les matériaux pris en charge et compatibles jusqu'à 101,6 mm de large (4 po). En ce qui concerne le fonctionnement de l'imprimante avec d'autres logiciels, consultez la documentation associée à votre application.

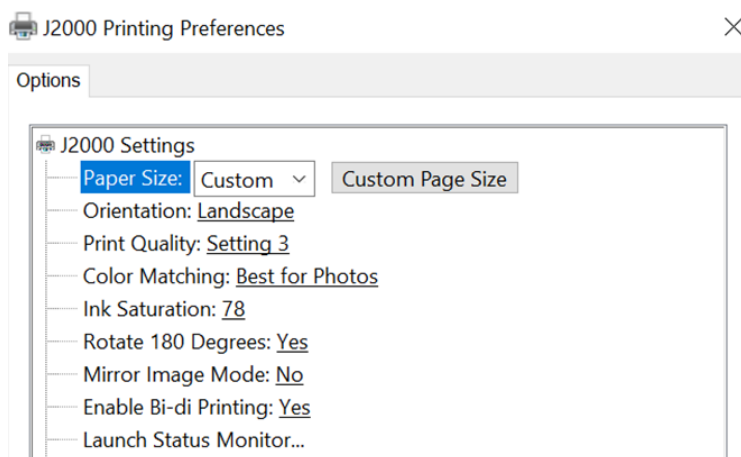
Paramètres du pilote d'impression

Les paramètres modifiés au moyen de la méthode ci-dessous s'appliqueront à tous les nouveaux modèles créés dans Brady Workstation ou autres programmes une fois les préférences changées. Les étiquettes existantes enregistrées dans Brady Workstation ne seront pas affectées puisque les préférences sont enregistrées avec l'étiquette. Pour changer ces préférences, il vous faudra changer les préférences de l'imprimante dans Brady Workstation avant d'imprimer en cliquant sur le bouton « Propriétés du document ».

Pour trouver les paramètres du pilote :

1. Cliquez sur le bouton **Démarrer**.
2. Sélectionnez **Imprimantes et Télécopieurs**.
3. Cliquez le bouton droit sur l'**icône Imprimantes et scanners** puis sélectionnez **Préférences d'impression** dans le menu déroulant.

L'écran des préférences s'affiche.



Remarque : La plupart des applications vous permettent de changer ces options du pilote d'impression à partir de leurs écrans « Imprimer ». Certaines applications telles que Brady Workstation enregistrent vos paramètres avec l'étiquette, d'autres utilisent des paramètres seulement pour la tâche d'impression en cours juste envoyée à l'imprimante.

Format page

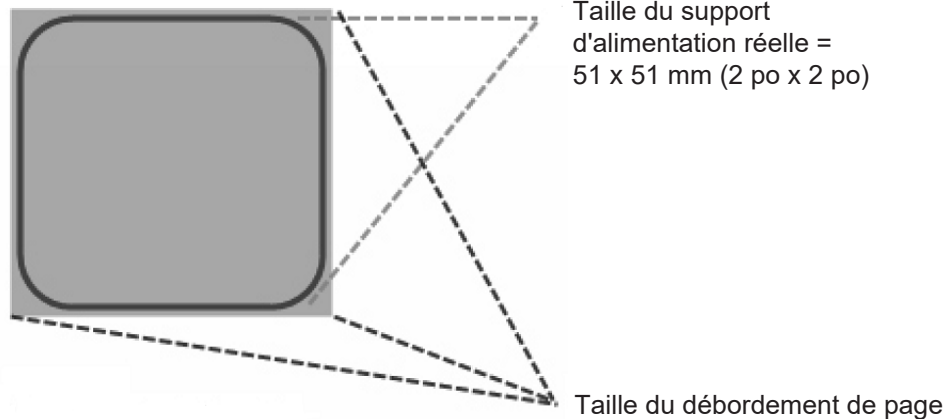
Si vous utilisez Brady Workstation, ce paramètre est réglé au moyen de l'assistant de configuration d'étiquettes. Si vous utilisez un autre programme, vous aurez besoin de configurer cela aux dimensions de votre étiquette. Gardez à l'esprit que ces dimensions sont toujours relatives à la largeur et à la hauteur de l'étiquette en cours dans l'imprimante. L'orientation d'une image sur l'étiquette ne devrait pas changer ce paramètre. Voir « [Spécifications d'étiquettes](#) » à la page 29 pour connaître les dimensions minimales et maximales d'étiquette.

Création d'une impression à fond perdu

Si vous avez du mal à ce que l'image recouvre la totalité de l'étiquette, veillez tout d'abord à ce que l'image s'imprime au moins aussi large que la taille d'étiquette que vous avez sélectionnée. Pour ce faire en utilisant Brady Workstation, rendez l'image quelques millimètres de plus que l'étiquette en faisant glisser l'image par dessus le bord de l'étiquette de tous les côtés. Le cadre qui entoure l'image deviendra rouge lorsqu'il déborde l'étiquette. Essayez d'imprimer à nouveau pour voir si l'image couvre l'étiquette entière. S'il existe encore un problème, ajustez ces paramètres dans les préférences du pilote d'impression :

- **Page Taille** Augmentez de 13 mm (0,5 po) la largeur de la page dans les préférences du pilote d'impression. Augmentez la hauteur de 13 mm (0,5 po). Si vous utilisez Brady Workstation, il vous suffit de changer la taille dans le menu Fichier - Configuration des étiquettes. Augmentez la taille de l'image pour qu'elle tienne dans la nouvelle taille plus grande. Si vous utilisez d'autres programmes graphiques, vous devrez changer la taille de la page dans l'application et dans les préférences du pilote d'impression.
- **Décalage de marge de gauche** Diminuez le décalage de la marge de gauche de la moitié de l'augmentation de la largeur de la taille de page. Dans ce cas, vous diminuerez la valeur de 6 (qui correspond à 0,6 mm (0,025 po)). Cela centrera l'augmentation de la dimension de la page de sorte qu'il y ait 0,6 mm (0,025 po) de débordement du côté gauche et du côté droit.
- **Sommet de la forme** Augmentez le sommet de la forme de 6. Cela fera que l'imprimante commence à imprimer avant l'étiquette et assurera l'impression complète de l'étiquette.

Diminuez le sommet de la forme

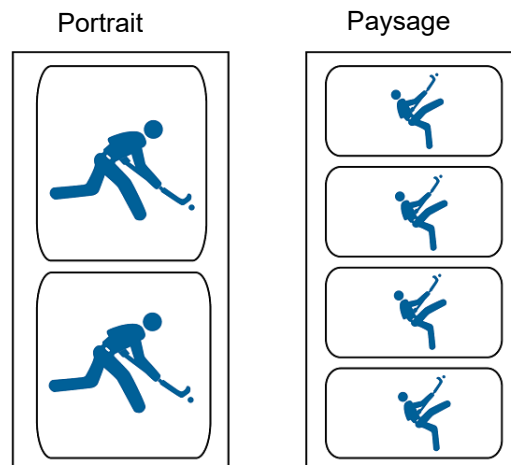


Augmenter le décalage de marge de gauche

Remarque : Il vaut mieux déborder aussi peu que possible pour éviter trop d'encre sur le dos de l'étiquette. Par ailleurs, un débordement excessif fera que l'imprimante saute des étiquettes, parce que l'imprimante s'arrête d'imprimer trop tard pour détecter la nouvelle étiquette.

Orientation

Il existe deux paramètres d'orientation - Portrait et Paysage. Si votre texte et les graphiques s'impriment de gauche à droite ou comme indiqué à l'écran, sélectionnez Portrait. Si vous souhaitez que votre impression tourne à 90 degrés de ce que vous voyez à l'écran, afin d'être imprimé horizontalement, sélectionnez Paysage comme orientation. Souvenez-vous que cela ne change pas la largeur et la hauteur du paramètre de la taille de papier. Il ne s'agit que d'un outil pour afficher une étiquette dans le bon sens à l'écran, qui sera imprimée de côté sur l'imprimante.



Résolution d'impression

Il existe quatre paramètres de résolution d'impression dans le pilote. Plus le paramètre est bas, plus l'impression est rapide. Le paramètre 1 procure l'impression la plus rapide tandis que le paramètre 4 procure la résolution et la qualité d'impression les plus élevées à une vitesse plus lente. Le paramètre par défaut est 3 qui procure le meilleur équilibre entre la vitesse, la résolution et la qualité d'impression. Vous pouvez faire des essais avec les différents paramètres lorsque vous créez une étiquette destinée à une application spécifique.

Correspondance de couleurs

Le mode *le meilleur pour les graphiques* est utilisé au mieux pour les images graphiques là où une reproduction de couleur exacte n'est pas essentielle. Les images imprimées dans ce mode seront plus vives parce que plus d'encre est utilisée pour les produire. Cependant, l'impression d'images de personnes risque de produire des teintes de peau rougeâtres.

Remarque : La correspondance exacte des couleurs des étiquettes imprimées à celles de l'écran n'est jamais complètement possible puisqu'il existe des facteurs qui affectent cela et qui sont hors du contrôle des pilotes. La surface de l'étiquette réagit à l'encre dans la cartouche pour produire la couleur. Pour cette raison, lorsqu'on imprime la même image sur différents types d'étiquettes avec différentes surfaces, l'impression résultante risque d'apparaître très différemment.

Saturation de l'encre

Cette option contrôle la quantité d'encre utilisée lors de l'impression d'une image. Le paramètre par défaut est de 78 %, ce qui procurera la correspondance de couleurs la plus exacte. Si l'encre ne sèche pas suffisamment vite ou si elle bave, vous devez diminuer la saturation d'encre pour diminuer le montant d'encre appliqué à l'étiquette.

Activer l'impression Bidi (Bidirectionnelle)

Configurer sur Oui pour la vitesse d'impression la plus rapide. Demande une impression d'alignement après chaque changement de cartouche. Configurer sur Non pour obtenir la meilleure qualité d'impression.

Lancer le moniteur d'état

Sur votre ordinateur, allez à **Démarrer > Programmes > Brady > Moniteur d'état J2000**.

Détails/Compteur d'impressions

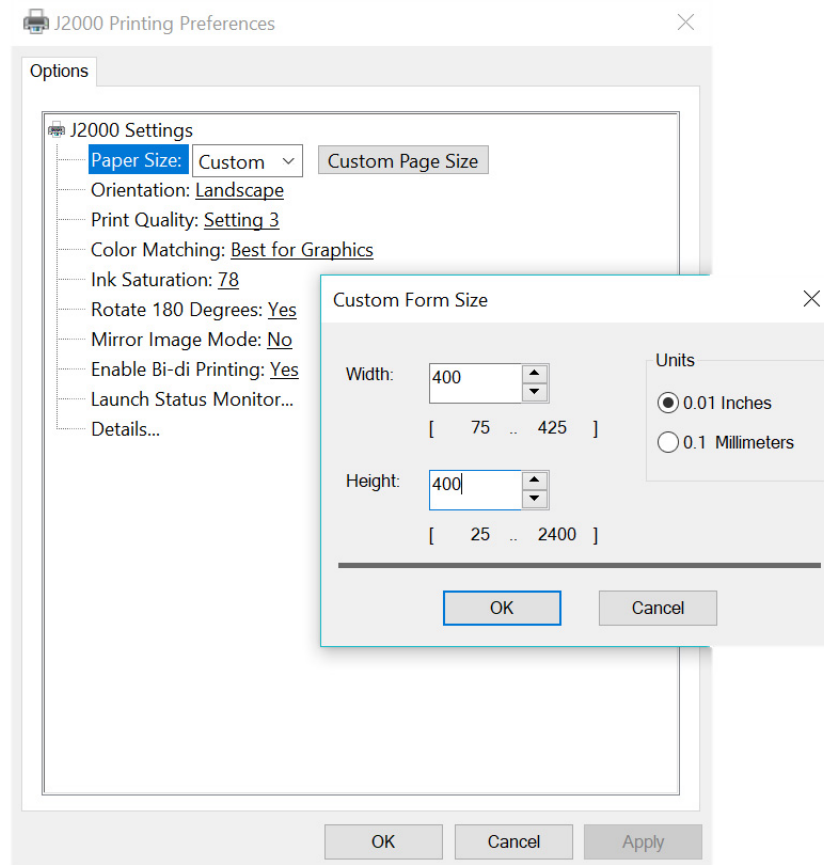
Cliquez sur le bouton Détails vous permettra d'afficher des informations sur les paramètres de l'imprimante stockés sur l'imprimante. Il existe aussi un compteur d'impressions dans la fenêtre Détails ; il vous permet de compter le nombre d'étiquettes imprimées depuis la dernière réinitialisation.

Utilisez Réinitialiser le compteur pour remettre le compteur à zéro.

Impression à partir d'autres programmes

Puisque cette imprimante utilise un pilote d'impression Windows standard, vous pouvez imprimer à partir de n'importe quelle application. Il vous suffit de vous souvenir de quelques points pour vous faciliter la tâche.

1. **Configurer la page/taille d'étiquette dans le pilote.** Brady Workstation renseigne pour vous la taille d'étiquette que vous utilisez. Lors d'une impression à partir d'un quelconque autre programme, vous devez le faire manuellement. Avant d'imprimer, il vous suffit de configurer la taille du papier comme vous configureriez la qualité de l'impression dans les préférences d'impression. Dans l'exemple ci-dessous, la taille d'étiquette est de 4 po x 4 po afin que la taille de la page personnalisée soit configurée sur 400 x 400 (affichée en unités de 0,01 po).



2. **Vérifiez la taille de l'image ou du document.** La taille de l'image ou du document doit correspondre à la taille de page/étiquette définie dans le pilote. Si vous avez définie votre taille de page dans le pilote sur 4 po x 4 po mais que votre image est en fait de 5 po x 3 po, le pilote d'impression réduira automatiquement la taille de votre image pour qu'elle tienne dans l'étiquette de 4 po x 4 po. Le résultat est que l'étiquette réelle imprimée sera de 4 po x 2,4 po. Évitez cela en définissant votre taille de page dans le pilote et la taille d'image dans l'application d'impression pour faire correspondre la taille d'étiquette installée dans l'imprimante.

5 Maintenance

Avant d'effectuer une procédure de maintenance quelconque qui implique l'ouverture du couvercle supérieur, vous devez mettre l'imprimante hors tension et retirez les fournitures de l'imprimante.

Nettoyage de l'imprimante

Laissez toujours l'imprimante J2000 branchée et sous tension. L'imprimante effectuera un entretien périodique pour s'assurer que les gicleurs ne se bouchent pas.

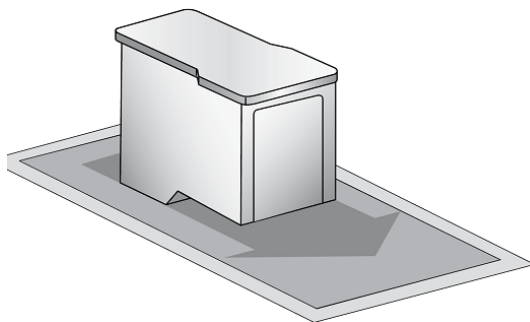
Le boîtier de l'imprimante peut être nettoyé à l'aide d'un produit nettoyant à base d'ammoniaque et d'un chiffon sans peluche.

Une pulvérisation excessive d'encre risque au cours du temps de s'accumuler au fond de l'imprimante. L'imprimante est conçue avec un système sous vide pour collecter la plupart de cette encre sur une série de coussins de saturation. Ces coussins auront peut-être besoin d'être à un certain point remplacés. Contactez l'équipe d'assistance technique pour déterminer s'il est nécessaire de remplacer les coussins.

Nettoyage de la cartouche d'encre

Il pourra s'avérer nécessaire de nettoyer les gicleurs de la cartouche d'encre d'impression si vous remarquez une qualité d'impression réduite ou si vous suspectez qu'une buse de cartouche est devenue légèrement sèche ou qu'elle est bouchée. En cas de problème de qualité de l'impression, suivez la procédure ci-dessous :

1. Retirez la cartouche d'encre.
2. Mouillez un chiffon sans peluche avec de l'eau.
3. Maintenez le chiffon contre les buses pendant trois secondes.
Cela épongera en quelque sorte de l'encre supplémentaire sur le chiffon humide.
4. Essuyez dans un sens.
5. Répétez le processus.

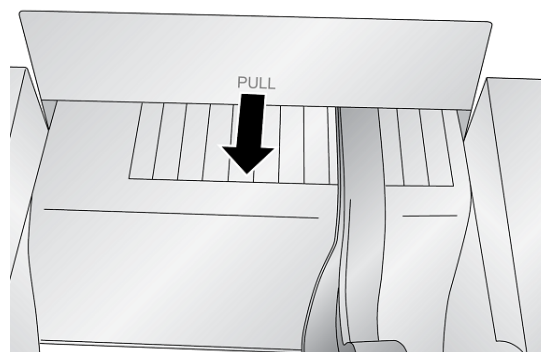


Élimination d'un bouchage d'étiquettes

S'il existe un bouchage d'étiquettes dans le mécanisme de l'imprimante, commencez par éliminer le bouchage en ouvrant le couvercle et en retirant le bouchage de la zone de sortie de l'alimentation de l'imprimante.

Si vous ne trouvez pas le bouchage, vous pouvez retirer le couvercle au-dessus de la zone de l'entrée d'alimentation. Tirez sur le centre du couvercle de la manière indiquée ci-dessous pour libérer les languettes sur les côtés.

Pour empêcher des bouchages futurs, utilisez de l'alcool à 90° pour retirer toute matière collante se trouvant dans la zone d'alimentation de l'imprimante.



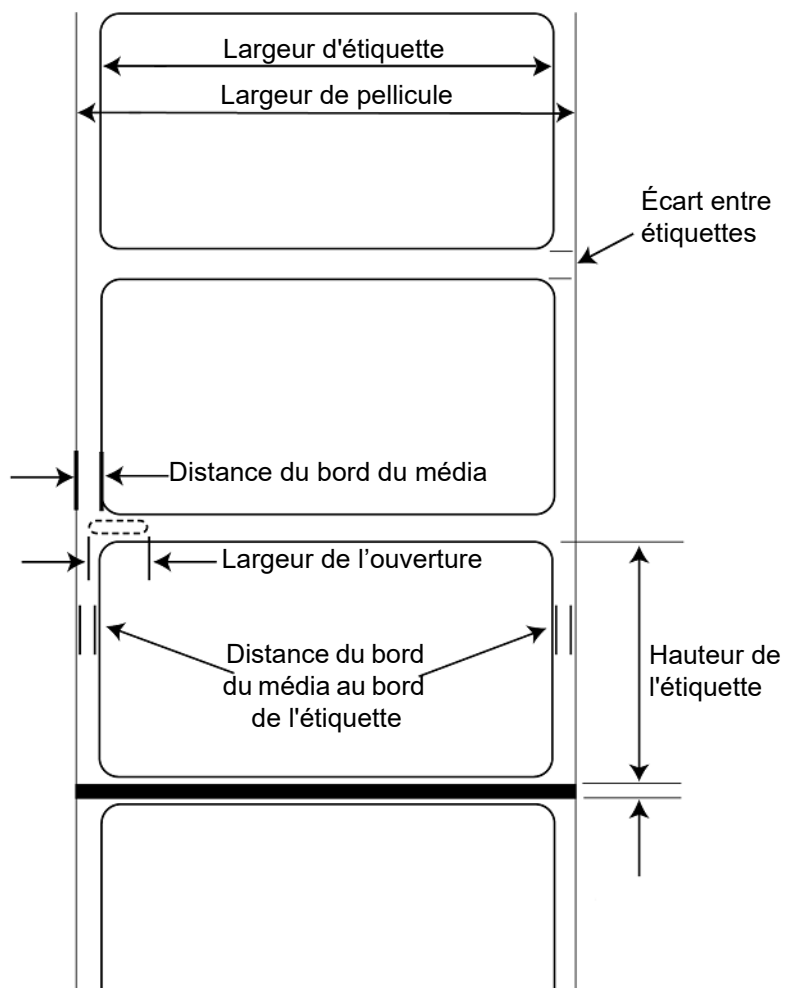
6 Dépannage

Problème	Cause	Mesure corrective
Espace blanc indésirable en haut ou en bas de l'étiquette.	L'impression est verticalement décalée.	Consultez « Réglage des décalages d'étiquettes » à la page 15.
La distance d'écart est dérégulée.	Forme d'étiquette non standard installée.	Voir la section « Réglage du capteur d'écart » à la page 8.
L'impression commence au mauvais endroit de l'étiquette ou saute une étiquette.	Mauvaise taille de page définie.	Consultez « Format page » à la page 21.
Impression par dessus l'écart jusqu'à l'étiquette suivante.	Le paramètre Portrait/Paysage est incorrect.	Consultez « Orientation » à la page 22.
L'impression est décalée sur les étiquettes qui ne sont pas standard.	Le capteur d'écart d'alimentation doit être réglé.	Consultez « Étiquettes à orifice » à la page 9.
Espace blanc indésirable du côté gauche ou droit de l'étiquette.	L'impression est décalée horizontalement.	Régalez le décalage de la marge de gauche en augmentant le nombre correspondant à l'espace blanc du côté gauche de l'étiquette ou en diminuant le nombre du côté droit. Consultez « Réglage des décalages d'étiquettes » à la page 15.
Espace blanc indésirable du côté droit de l'étiquette.	La taille de la page n'est pas suffisamment grande pour l'étiquette.	Consultez « Format page » à la page 21.

Problème	Cause	Mesure corrective
L'image ne recouvre pas l'étiquette entière.	L'image est plus petite que la taille de l'étiquette.	Élargissez l'image pour remplir la taille de l'étiquette.
	La taille de la page est incorrecte.	Augmentez la largeur et la hauteur de la taille de la page de 12,7 mm (0,5 po) chacune. Consultez « Format page » à la page 21 .
	Le décalage de la marge de gauche est incorrect.	Diminuez le décalage de la marge de gauche selon une valeur de 6 (soit 6,35 mm (0,025 po)). Consultez « Réglage des décalages d'étiquettes » à la page 15 .
	Le paramètre Haut de forme est incorrect.	Augmentez-le de 6. Consultez « Réglage des décalages d'étiquettes » à la page 15 .
Des étiquettes sont sautées durant l'impression.	Il y a trop d'encre sur la pellicule de l'étiquette.	Suspendez l'impression. Faites avancer et retirez deux ou trois étiquettes vierges et imprimez à nouveau.
Les étiquettes ne sortent pas de l'imprimante.	Des étiquettes sont peut-être coincées à l'intérieur.	Éliminez le bourrage d'étiquettes. Consultez « Élimination d'un bourrage d'étiquettes » à la page 26 .

7 Spécifications d'étiquettes

IMPORTANT ! Testez tous les supports d'étiquettes personnalisés avec l'imprimante prévue avant de commander de grandes quantités ! Brady n'assume responsabilité que pour les supports d'étiquettes personnalisés commandés auprès de Brady.



Méthodes de détection d'étiquette

- Capteur d'écart d'étiquette
- Capteur de la largeur d'orifice

	Max.	Min.
Étiquette/Largeur d'impression	108 mm (4,25 po)	19 mm (0,75 po)
Largeur de pellicule	108 mm (4,25 po)	25,4 mm (1 po)
Hauteur/Longueur d'étiquette	609,6 mm (24 po)	6,4 mm (0,25 po)
Écart entre étiquettes	19 mm (0,75 po)	2,5 mm (0,10 po)
Largeur d'orifice	12,7 mm (0,5 po)	9,5 mm (0,375 po)
Distance du bord du média au bord de l'orifice	48,3 mm (1,90 po)	5,1 mm (0,20 po)
Diamètre extérieur max. (DE)	127 mm (5,0 po)	S/O
Diamètre du cœur intérieur	Voir ci-dessous les spécifications du rouleau	
Épaisseur du support*	0,0010 (10 mil)	S/O
Distance du bord du média au bord de l'étiquette	Le pilote d'impression présuppose un écart de 2 mm. Cependant, il est réglable par le biais du décalage de la marge de gauche.	

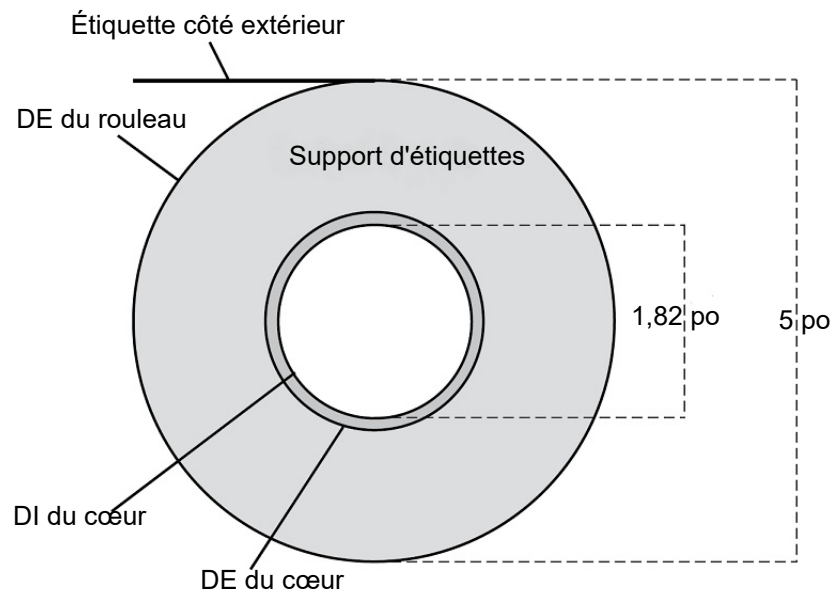
*C'est le maximum recommandé. Il existe deux facteurs qui déterminent si l'imprimante va accepter une épaisseur d'alimentation spécifique.

1. La capacité de l'imprimante à tirer le papier à travers la zone d'impression.
2. La capacité du capteur à lire à travers la pellicule si le capteur est configuré sur prédécoupé.

Si vous imprimez en mode de capture d'étiquette continue, le numéro 2 est sans objet. Le fait que l'imprimante doive lire à travers la pellicule en mode Découpe limitera bien plus l'épaisseur que la capacité de l'imprimante à tirer le papier à travers la zone d'impression. Cependant, si vous réglez le niveau d'opacité de la pellicule pour permettre à l'étiquette d'être vue par le capteur de support, l'épaisseur ne sera limitée que par la capacité de l'imprimante à la tirer à travers la zone d'impression. Pour ces raisons, le poids ou l'épaisseur de la pellicule est une variable qui ne peut pas être définie facilement.

Brady recommande et utilise la pellicule n°40 avec tout support d'étiquette.

Spécifications du rouleau



Annexe : Conformité réglementaire

Homologation d'agences et approbations

United States

FCC Notice

Note: This equipment has been tested and found to comply with the limits for a Class A digital device, pursuant to part 15 of the FCC Rules. These limits are designed to provide reasonable protection against harmful interference when the equipment is operated in a commercial environment. This equipment generates, uses, and can radiate radio frequency energy and, if not installed and used in accordance with the instruction manual, may cause harmful interference to radio communications.

Operation of this equipment in a residential area is likely to cause harmful interference in which case the user will be required to correct the interference at his own expense.

Changes or modifications not expressly approved by the party responsible for compliance could void the user's authority to operate the equipment.

This device complies with Part 15 of the FCC Rules. Operation is subject to the following two conditions: (1) This device may not cause harmful interference and, (2) this device must accept any interference received, including interference that may cause undesired operation.

Estados Unidos

Aviso de la FCC

Nota: Este equipo se puso a prueba y se confirmó que cumple con los límites para un dispositivo digital de Clase A, conforme a la Parte 15 de las Regulaciones de la Comisión Federal de Comunicaciones (Federal Communications Commission, FCC). Estos límites se han diseñado para proporcionar protección razonable contra interferencias perjudiciales cuando el equipo se utilice en un entorno comercial. Este equipo genera, utiliza y puede emitir energía de radiofrecuencia y, si no se instala y se utiliza según el manual de instrucciones, puede ocasionar interferencias perjudiciales en las radiocomunicaciones.

El uso de este equipo en un área residencial puede causar interferencias perjudiciales, en cuyo caso el usuario tendrá que corregir dichas interferencias por su cuenta.

Los cambios o las modificaciones que no hayan sido aprobados expresamente por la parte responsable del cumplimiento pueden invalidar la autorización que se le otorga al usuario para utilizar el equipo.

Este dispositivo cumple con la Parte 15 de las Regulaciones de la FCC. El uso está sujeto a las siguientes dos

condiciones: (1) es posible que este dispositivo no provoque interferencias perjudiciales y (2) este dispositivo debe aceptar cualquier interferencia recibida, incluso aquella que pueda generar un uso no deseado.

Canada

Innovation, Science and Economic Development (ISED)

Canada ICES-003:

CAN ICES-3 (A)/NMB-3(A)

Mexico

IFETEL notice: La operación de este equipo está sujeta a las siguientes dos condiciones: (1) es posible que este equipo o dispositivo no cause interferencia perjudicial y (2) este equipo o dispositivo debe aceptar cualquier interferencia, incluyendo la que pueda causar su operación no deseada.

Europe



AVERTISSEMENT ! Il s'agit d'un produit de Classe A. Dans un milieu domestique, il est susceptible de provoquer un brouillage radio, auquel cas l'utilisateur pourrait être obligé de prendre des mesures adéquates.



Directive sur l'élimination des équipements électriques et électroniques

En accord avec la directive européenne WEEE, cet appareil doit être recyclé en se conformant aux réglementations locales.

RoHS, Directive 2011/65/EU, 2015/863/EU

Ce produit porte la marque CE et se conforme à la Directive de l'Union européenne 2011/65/EU DU PARLEMENT ET DU CONSEIL EUROPÉENS du 8 juillet 2011, en ce qui concerne la restriction d'utilisation de certaines substances dangereuses dans l'équipement électrique et électronique.

La Directive européenne 2015/863 du 31 mars 2015 (RoHS 2015) modifie l'Annexe II de la Directive 2011/65/EU du Parlement et du Conseil européens, en ce qui concerne la liste de substances interdites.

Turkey

Turkish Ministry of Environment and Forestry

(Directive on the Restriction of the use of certain hazardous substances in electrical and electronic equipment).

Türkiye Cumhuriyeti: EEE Yönetmeliğine Uygundur

Informations réglementaires relatives au sans fil

Des marquages réglementaires, sujets à la certification du pays, sont appliqués à l'imprimante hôte signifiant que des approbations radio ont été obtenues. Pour obtenir une liste complète des pays approuvés, allez à www.BradyID.com/J2000compliance



AVERTISSEMENT ! L'opération de cet appareil sans approbation réglementaire est illégale.

Protocole radio	Lecteur/graveur RFID conforme à ISO15693
Fréquence de fonctionnement RF	13,56 MHz
Puissance de sortie RF	< +20dBm EIRP (100Mw) < +23dBm (200mW)
Type d'antenne	Antenne PCB en boucle, 2,5µH @ 13,56 mHz

United States

Note: This equipment has been tested and found to comply with the limits for a Class A digital device, pursuant to part 15 of the FCC Rules. These limits are designed to provide reasonable protection against harmful interference when the equipment is operated in a commercial environment. This equipment generates, uses, and can radiate radio frequency energy and, if not installed and used in accordance with the instruction manual, may cause harmful interference to radio communications.

Operation of this equipment in a residential area is likely to cause harmful interference in which case the user will be required to correct the interference at own expense.

Changes or modifications not expressly approved by the party responsible for compliance could void the user's authority to operate the equipment.

This device complies with Part 15 of the FCC Rules. Operation is subject to the following two conditions: (1) This device may not cause harmful interference and, (2) this device must accept any interference received, including interference that may cause undesired operation.

Información reglamentaria sobre conexiones inalámbricas

Las marcas reglamentarias, sujetas a la certificación de cada país, se aplican a la impresora host, lo que significa que se obtuvieron las aprobaciones (de radio) de wifi. Entre estos países, se encuentran Estados Unidos, Canadá, México, Australia, Nueva Zelanda, Sudáfrica, Corea del Sur y países de la Unión Europea.



¡ADVERTENCIA! El uso del dispositivo sin la aprobación de los organismos reguladores es ilegal.

Protocolo de radio	IEEE 802.11b/g/n para WLAN
Frecuencia de operación de RF	2,4 GHz-2,495 GHz
Potencia de salida de RF	Potencia isotrópica radiada equivalente < +20 dBm (100 mW)
Tipo de antena\Ganancia de antena	Antena de trazado en placa de circuito impreso \-3,06 dBi
Condiciones ambientales de uso	-40 °C a 85 °C (-40 °F a 185 °F) Nota: Recuerde consultar la guía del usuario de la impresora host de Brady para conocer las temperaturas máximas de uso
Condiciones ambientales de almacenamiento	-55 °C a 125 °C (-67 °F a 257 °F) Nota: Recuerde consultar la guía del usuario de la impresora host de Brady para conocer las temperaturas máximas de almacenamiento.

Estados Unidos

Nota: Este equipo se puso a prueba y se confirmó que cumple con los límites para un dispositivo digital de Clase A, conforme a la Parte 15 de las Regulaciones de la FCC. Estos límites se han diseñado para proporcionar protección razonable contra interferencias perjudiciales cuando el equipo se utilice en un entorno comercial. Este equipo genera, utiliza y puede emitir energía de radiofrecuencia y, si no se instala y se utiliza según el manual de instrucciones, puede ocasionar interferencias perjudiciales en las radiocomunicaciones.

El uso de este equipo en un área residencial puede causar interferencias perjudiciales, en cuyo caso el usuario tendrá que corregir dichas interferencias por su cuenta.

Los cambios o las modificaciones que no hayan sido aprobados expresamente por la parte responsable del cumplimiento pueden invalidar la autorización que se le otorga al usuario para utilizar el equipo.

Este dispositivo cumple con la Parte 15 de las Regulaciones de la FCC. El uso está sujeto a las siguientes dos condiciones: (1) es posible que este dispositivo no provoque interferencias perjudiciales y (2) este dispositivo debe aceptar cualquier interferencia recibida, incluso aquella que pueda generar un uso no deseado.

Declaraciones sobre la colocación: A fin de cumplir con el requisito de cumplimiento de la FCC relativo a la exposición a RF, la antena que se utilice para este transmisor no debe ubicarse ni utilizarse junto con ningún otro transmisor o antena, a excepción de aquellos que ya se incluyen en el módulo de radio.

Pautas sobre la exposición a RF: La potencia de salida irradiada de este dispositivo está muy por debajo de los límites de exposición a radiofrecuencia. No obstante, para evitar que se superen los límites de exposición a radiofrecuencia en un entorno no controlado, se debe mantener una distancia mínima de 20 cm entre la antena (interna) en placa de circuito impreso del módulo de radio de wifi y la cabeza, el cuello o el cuerpo durante el uso normal.

Canada

Innovation, Science and Economic Development (ISED)

CAN ICES-3 (A)/NMB-3(A)

This device complies with Industry Canada's license-exempt RSSs. Operation is subject to the following two conditions:

1. This device may not cause interference; and
2. This device must accept any interference, including interference that may cause undesired operation of the device.

Mexico

IFETEL notice:

“La operación de este equipo está sujeta a las siguientes dos condiciones: (1) es posible que este equipo o dispositivo no cause interferencia perjudicial y (2) este equipo o dispositivo debe aceptar cualquier interferencia, incluyendo la que pueda causar su operación no deseada.”

Union européenne

Il s'agit d'un produit de Classe A. Dans un milieu domestique, il est susceptible de provoquer un brouillage radio, auquel cas l'utilisateur pourrait être obligé de prendre des mesures adéquates.

Directive sur l'équipement radio (RED) 2014/53/EC

- a. Bande(s) de fréquences dans lesquelles l'équipement radio fonctionne :
13,56 MHz
- b. Puissance de radio-fréquence maximale transmise dans les bandes de fréquence dans lesquelles l'équipement radio fonctionne : < +23dBm EIRP (200mW)

International

Le module RFID utilisé dans les imprimantes hôtes Brady se conforment aux normes internationalement reconnues couvrant l'exposition humaine aux champs électromagnétiques, c-à-d. EN 63211 Assessment of electronic and electrical equipment related to human exposure restrictions for electromagnetic fields (0 Hz - 300 GHz) « (Évaluation de l'équipement électronique et électrique associé aux restrictions sur l'exposition humaine aux champs électromagnétiques (0 Hz - 300 GHz) ».