



BradyJet J2000
Farbetikettendrucker
Benutzerhandbuch

Copyright und Marken

Haftungsbeschränkung

Dieses Handbuch ist Eigentum von **Brady** Worldwide, Inc. (im Folgenden „**Brady**“) und kann jederzeit ohne vorherige Ankündigung geändert werden. **Brady** lehnt jegliche Ansprüche auf automatische Zusendung von Neuauflagen ab.

Dieses Handbuch ist urheberrechtlich mit allen vorbehaltenen Rechten geschützt. Keine Teile dieses Handbuchs dürfen ohne vorherige schriftliche Einwilligung von **Brady** kopiert oder reproduziert werden.

Obwohl alle möglichen Vorsichtsmaßnahmen bei der Erstellung dieses Dokuments ergriffen wurden, übernimmt **Brady** niemandem gegenüber irgendwelche Haftung für irgendwelche Verluste oder Schäden, die durch Fehler oder Unterlassungen entstehen oder die aus Aussagen resultieren, die auf Fahrlässigkeit, Unfall oder anderem Grund basieren. Ferner übernimmt **Brady** weder eine Haftung für die Anwendung oder Benutzung aller hierin beschriebenen Produkte oder Systeme, noch eine Haftung für beiläufig entstandene oder Folgeschäden, die bei der Verwendung dieses Dokuments entstehen. **Brady** lehnt jegliche Gewährleistung der Handelsüblichkeit oder Eignung für einen bestimmten Zweck ab.

Brady behält sich das Recht vor, an den hierin genannten Produkten oder Systemen ohne Vorankündigung Änderungen vorzunehmen, um die Zuverlässigkeit, die Funktionalität oder die Konzeption zu verbessern.

Marken

Die in diesem Handbuch erwähnten Marken- oder Produktnamen sind Marken (™) bzw. eingetragene Marken (®) der jeweiligen Inhaber.

Brady-Garantie

Beim Verkauf unserer Produkte gehen wir davon aus, dass der Kunde diese in der Praxis anwendet und testet, um sich ihrer Eignung für seine beabsichtigten Anwendungszwecke zu vergewissern. Brady garantiert dem Käufer, dass seine Produkte frei von Material- und Fertigungsmängeln sind, beschränkt seine Haftung im Rahmen dieser Garantieverpflichtungen allerdings auf den Ersatz des Produkts, wenn besagtes Produkt nachweislich bereits zum Zeitpunkt des Verkaufs durch Brady beschädigt war. Diese Garantie erstreckt sich nicht auf irgendwelche Personen, die das Produkt vom Käufer erhalten.

DIESE GARANTIE ERSETZT ALLE SONSTIGEN AUSDRÜCKLICHEN ODER STILLSCHWEIGENDEN GARANTIEN, EINSCHLIESSLICH, JEDOCH NICHT BESCHRÄNKT AUF STILLSCHWEIGENDE GARANTIEN DER MARKTFÄHIGKEIT ODER EIGNUNG FÜR EINEN BESTIMMTEN ZWECK, UND SONSTIGE VERPFLICHTUNGEN ODER VERBINDLICHKEITEN SEITENS BRADY. IN KEINEM FALL HAFTET BRADY FÜR VERLUSTE, SCHÄDEN, KOSTEN ODER FOLGESCHÄDEN JEDLICHER ART, DIE SICH AUS DER BENUTZUNG ODER DER UNFÄHIGKEIT DER BENUTZUNG DER BRADY-PRODUKTE ERGEBEN.

Version B

© 2019 **Brady Corporation**. Alle Rechte vorbehalten.

Sicherheit und Umgebung

Bevor Sie den BradyJet J2000 Farbetikettendrucker zum ersten Mal in Betrieb nehmen, müssen Sie dieses Handbuch lesen und verstehen. Dieses Handbuch beschreibt alle Hauptfunktionen des Druckers.

Vorsichtshinweise

Bevor Sie den BradyJet J2000 Farbetikettendrucker-Drucker einsetzen, nehmen Sie bitte die folgenden Vorsichtshinweise zur Kenntnis:

- Bevor Sie den Drucker bedienen und ein Verfahren durchführen, lesen Sie bitte sorgfältig alle Anweisungen.
- Stellen Sie das Gerät auf keinen Fall auf eine instabile Oberfläche oder einen Ständer.
- Stellen Sie nichts oben auf das Gerät.
- Halten Sie die Oberseite frei.
- Betreiben Sie den Drucker an einem gut belüfteten Ort. Die der Be- und Entlüftung dienenden Schlitze und Öffnungen des Geräts dürfen nicht blockiert werden.
- Verwenden Sie nur die am Typenschild angegebene Netzspannung.
- Verwenden Sie nur das mit dem Gerät mitgelieferte Netzkabel.
- Stellen Sie nichts auf das Netzkabel.

Technischer Support und Registrierung

Kontaktinformationen

Sollten Sie Reparaturen oder technische Hilfe benötigen, lokalisieren Sie Ihre regionale Niederlassung für technischen Kundendienst von Brady, indem Sie folgende Website besuchen:

- **USA:** www.bradyid.com
- **Europa:** www.bradyeurope.com
- **Asiatisch-pazifischer Raum:** www.brady.co.uk/landing-pages/global-landing-page
- **Australien:** www.bradyid.com.au
- **Kanada:** www.bradycanada.ca
- **Lateinamerika:** www.bradylatinamerica.com

Registrierungsinformationen

Um Ihren Drucker zu registrieren, besuchen Sie:

- www.bradycorp.com/register
- **Australien:** www.bradyid.com.au/register
- **China:** www.brady.com.cn/membercenter/register_product.aspx

Reparatur und Einsendung ins Werk

Falls Sie aus irgendeinem Grund den BradyJet J2000 Farbetikettendrucker zur Reparatur einsenden müssen, wenden Sie sich zwecks Informationen zur Reparatur und zum Ersatz an den technischen Support von Brady.

Schreibweise und Konventionen

Bei der Verwendung dieses Dokuments ist es wichtig, dass Sie die Konventionen verstehen, die im gesamten Handbuch zum Einsatz kommen.

- Alle Maßnahmen des Benutzers sind durch **Fettdruck** gekennzeichnet.
- Verweise auf Menüs, Dialogfelder, Schaltflächen und Bildschirme sind durch *Kursivdruck* gekennzeichnet.

Inhalt

1 • Einleitung	
Merkmale und Funktionen	1
Kompatible Anwendungen	2
Technische Daten zum System	2
2 • Einrichtung	
Auspacken und Einrichten des Druckers	3
Packungsinhalt	3
Druckerkomponenten	4
Stromversorgung	5
Verbrauchsmaterialien einlegen oder auswechseln	5
Materialabstandssensor einstellen	8
Etiketten mit Lochstanzung	9
Tintenpatrone	9
Ausrichten der Tintenpatrone	12
3 • Verwenden der Systemwerkzeuge	
Statusmonitor	13
Überwachung der Tintenstände	14
Ausgabe- oder Schneidemodus	14
<i>Optionen der Schneidevorrichtung</i>	15
Anpassen der Etikettenversätze	15
Einstellungen	18
Installieren von Firmware-Upgrades	19
4 • Drucken von Etiketten	
Brady Workstation	20
Einstellungen des Druckertreibers	20
Seitengröße	21
<i>Erstellung eines randabfallenden Drucks</i>	21
Ausrichtung	22
Druckauflösung	23
Farbanpassung	23
Tintensättigung	23
Bidirektionalen Druck aktivieren	23
Statusmonitor starten	23
Details/Druckzähler	23
Drucken mit anderen Programmen	24

5 • **Wartung**

Reinigung des Druckers	25
Reinigung der Tintenpatrone	25
Beseitigen eines Etikettenstaus	26

6 • **Fehlerbehebung**

7 • **Technische Daten der Etiketten**

<i>Etikettenerkennungsmethoden</i>	29
<i>Technische Daten der Rolle</i>	31

A • **Einhaltung von Vorschriften**

Einhaltung von Normen und Genehmigungen	32
United States	32
<i>FCC Notice</i>	32
Estados Unidos	32
<i>Aviso de la FCC</i>	32
Canada	33
Mexico	33
Europa	33
<i>RoHS-Richtlinie 2011/65/EU, 2015/863/EU</i>	33
Turkey	33
Informationen zu behördlichen Auflagen für die Drahtlos-Technologie	34
United States	34
Información reglamentaria sobre conexiones inalámbricas	35
Canada	36
Mexico	36
Europäische Union	36
International	36

1 Einleitung

Herzlichen Glückwunsch zum Kauf des BradyJet J2000 Farbetikettendruckers, mit dem Sie professionell aussehenden, gestochen scharfen Text und Barcodes in lebendigen Farben erstellen und direkt auf Etikettenrollen drucken können. Die dazu erforderlichen Schritte sind denkbar einfach:

- Tintenpatrone einsetzen
- Etikettenmaterial einlegen
- Etiketten zum Drucken von Ihrer Etikettensoftware übertragen

Etiketten und Tintenpatronen von der Brady Corporation sind so programmiert, dass sie mit dem Drucker und der Software kommunizieren können. Dadurch erhalten Sie den vollen Nutzen des Systems.

Merkmale und Funktionen

Nachstehend sind beispielgebend einige Leistungsmerkmale aufgelistet, die die Benutzerfreundlichkeit dieses Systems verdeutlichen und seine besondere Eignung für die Erstellung der von Ihnen benötigten Etiketten unterstreicht:

- Kleines, leichtes Tischgerät
- 16,7 Millionen Farben
- Druckauflösung: 4800 x 1200 dpi, 1200 x 1200 dpi, 600 x 600 dpi
- Leicht einzulegende Materialien
- Beweglicher Durchlichtsensor für vorgestanzte Etiketten
- Drucken von Etiketten in vielen Farben, Arten und Materialien vom PC

Kompatible Anwendungen

Der BradyJet J2000 Farbetikettendrucker ist mit der Brady® Workstation-Desktop-Software kompatibel.

In Kombination mit der Brady Workstation-Software erkennt der Drucker automatisch alle aktivierten und kompatiblen Materialien bis zu einer Breite von 108 mm (4,25 Zoll). Die Bedienung des Druckers mit anderer Software wird in der entsprechenden Dokumentation für Ihre Anwendung beschrieben.

Hinweis: Mit diesem Drucker können nur BradyJet J2000 Farbetikettendrucker-Verbrauchsmaterialien verwendet werden.

Technische Daten zum System

- Gewicht: 3,2 kg (7 lbs)
- Abmessungen (gelagert): 26,4 cm x 38,9 cm x 18,0 cm (10,4 Zoll x 15,3 Zoll x 7,1 Zoll)
- Betriebstemperatur: 5–35 °C (41–95 °F)
- Betriebsfeuchtigkeit: 10 % bis 60 % (nicht kondensierend)
- Lagerung: -20 bis 60 °C (-4 bis 140 °F)
- Spannung: 100–240 V AC, 50/60 Hz, 60 W
- Druckauflösung: 4800 x 1200 dpi, 1200 x 1200 dpi, 600 x 600 dpi
- Maximale Etikettenlänge (Endlosmedien): 609,6 mm (24 Zoll)
- Datenschnittstelle: USB 1.1
- Mindestsystemvoraussetzungen: Pentium® IV-Computer oder besser, 512 MB RAM
5 GB freier Festplattenspeicher, USB 1.1/2.0-Port

2 Einrichtung

Auspacken und Einrichten des Druckers

Den Drucker sorgfältig auspacken und die Oberflächen (innen und außen) sowie das Etikettierungssystem auf mögliche Schäden während des Versands inspizieren.

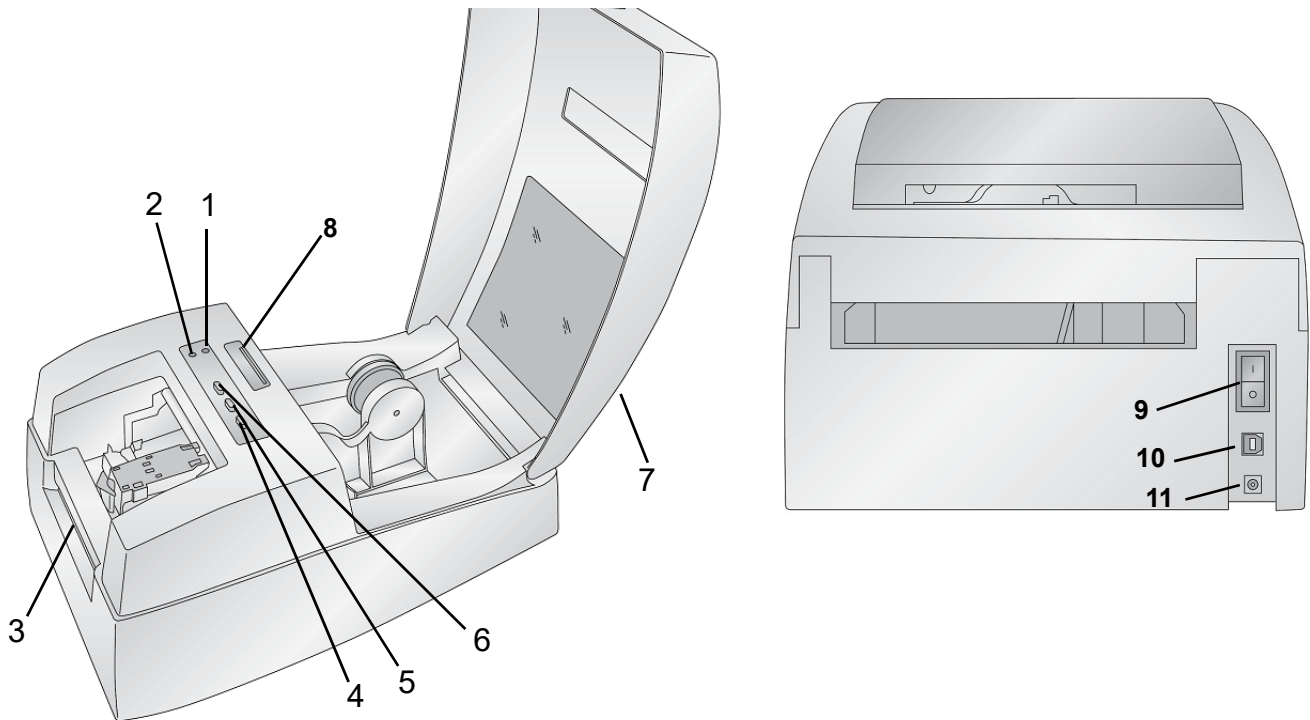
Hinweis: Sämtliches Transportmaterial entfernen, das als Schutz um den Druckkopf und in der oberen Abdeckung angebracht war.

Packungsinhalt

- BradyJet J2000 Farbetikettendrucker
- Netzteil
- Netzkabel
- 1,8 m (6 ft) langes USB-Kabel (wenn ein anderes USB-Kabel verwendet wird, darf es höchstens 1,8 m [6 ft] lang sein)
- Farbtintenpatrone
- Materialrolle für die Druckkopfausrichtung
- Gedruckte Kurzanleitung
- Brady Workstation-Ausdruck
- USB-Flash-Laufwerk mit Benutzerhandbuch und Druckertreiber

Hinweis: Bewahren Sie die Original-Verpackung einschließlich Karton für den Fall auf, dass Sie den Drucker zurückschicken müssen.

Druckerkomponenten



- | | |
|---------------------------------|--|
| 1 Strom-LED | 2 LED für niedrigen Tintenstand |
| 3 Etiketten-Abreißstange | 4 Entladen-Taste |
| 5 Laden-/Zuführen-Taste | 6 Tintentaste |
| 7 Gehäuseabdeckung | 8 Abreißstangen-Sensorschiene für Etikettenmaterial |
| 9 Netzschalter | 10 USB-Port |
| 11 Netzeingangsanschluss | |

Hinweis: Der Drucker ist mit einer Universalstromversorgung ausgestattet und kann mit einer Versorgungsspannung von 100 bis 240 V~, 50 bis 60 Hz, betrieben werden.

- Die **LED für den niedrigen Tintenstand** leuchtet, wenn der Tintenstand in einer Patrone nur noch höchstens 10 % beträgt.
- Die **Strom-LED** zeigt an, dass der Drucker eingeschaltet und für den Empfang von Druckaufträgen bereit ist.
- Mit der **Tintentaste** wird der Schlitten in die Mitte gefahren, damit die Tintenpatrone eingelegt werden kann. Nach dem Einlegen der Patrone wird die Tintentaste erneut gedrückt.
- Die **Laden-/Zuführen-Taste** wird zum Laden von Etikettenmaterial oder für den Seitenvorschub des Etikettenmaterials durch den Drucker verwendet.
- Mit der **Entladen-Taste** wird das eingelegte Etikettenmaterial entladen, indem es rückwärts durch den Drucker herausgeschoben wird.
- Die **Etiketten-Abreißstange** ist gezackte Kante zum Entfernen der fertigen Etiketten vom Drucker.

WICHTIG! Die gedruckten Etiketten müssen abgerissen werden, bevor die Entladen-Taste gedrückt wird.

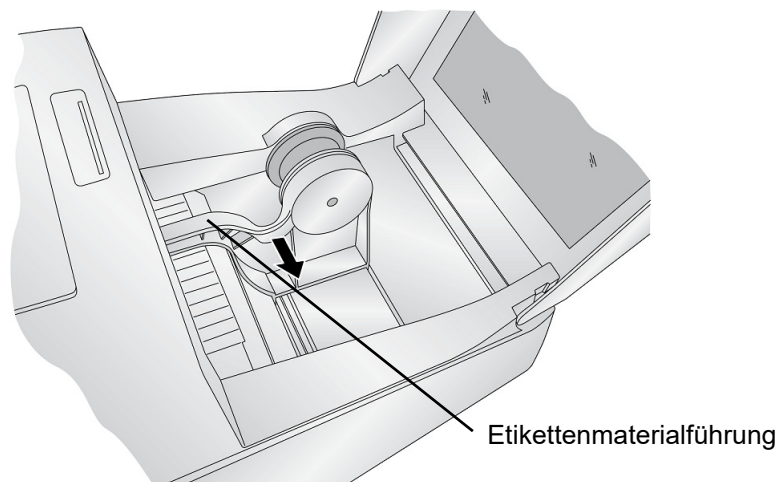
Stromversorgung

1. Das Netzkabel in den Netzeingangsanschluss auf der Rückseite des Druckers einstecken.
2. Das andere Ende des Netzkabels in die Netzsteckdose einstecken.
3. Den Stromschalter einschalten.

Verbrauchsmaterialien einlegen oder auswechseln

Der BradyJet J2000 Farbetikettendrucker verwendet verschiedene Brady-Etikettenmaterialien. Solange das Etikettenmaterial im Tintenstrahl-Druckverfahren bedruckt werden kann und die entsprechende Größe aufweist, ist es für den Drucker geeignet.

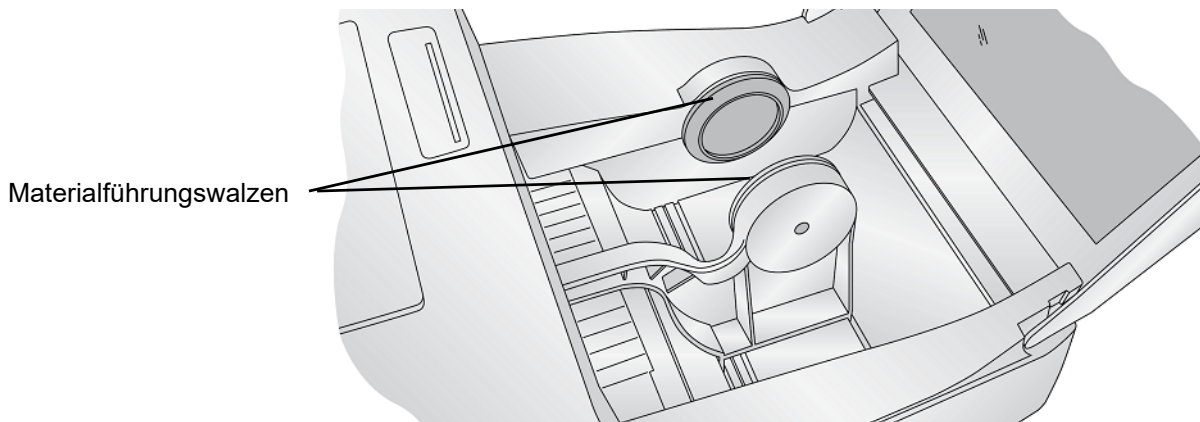
1. Die obere Abdeckung öffnen.
2. Die federbelastete Etikettenmaterialführung so weit herausziehen, dass das Etikettenmaterial hineinpasst.



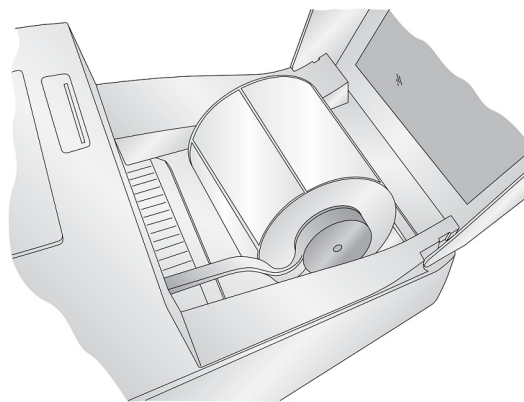
3. Noch eventuell vorhandenes Versandband von der Etikettenmaterialrolle entfernen, um sicherzustellen, dass sie leicht abgewickelt werden kann. Darauf achten, dass keine selbstklebenden Teile freiliegen.

WICHTIG! Freiliegende selbstklebende Teile können an der Innenseite des Druckmechanismus kleben bleiben und einen Stau verursachen.

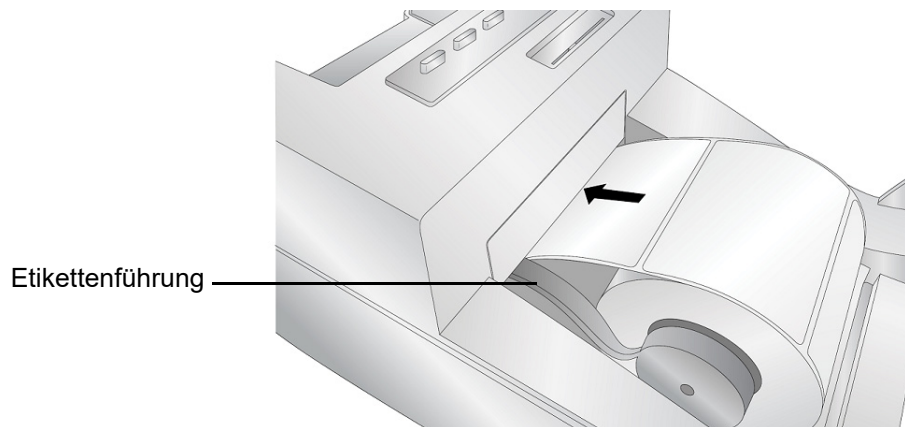
Hinweis: Wenn keine standardmäßigen quadratischen/rechteckigen vorgestanzten Etiketten verwendet werden, siehe [„Materialabstandssensor einstellen“ auf Seite 8](#).



4. Die Etikettenrolle so zwischen die Materialführungswalzen platzieren, dass sich die Kappe auf der Etikettenrolle auf der linken Seite befindet, wenn Sie vor dem Drucker stehen. Dann die federbelastete Materialführung loslassen, damit das Etikettenmaterial festgehalten wird. Die Materialführungswalzen ermöglichen ein freies Bewegen der Etikettenrolle.



5. Die Vorderkante des Etiketts zwischen die Etikettenführung und die Seite des Druckers positionieren.



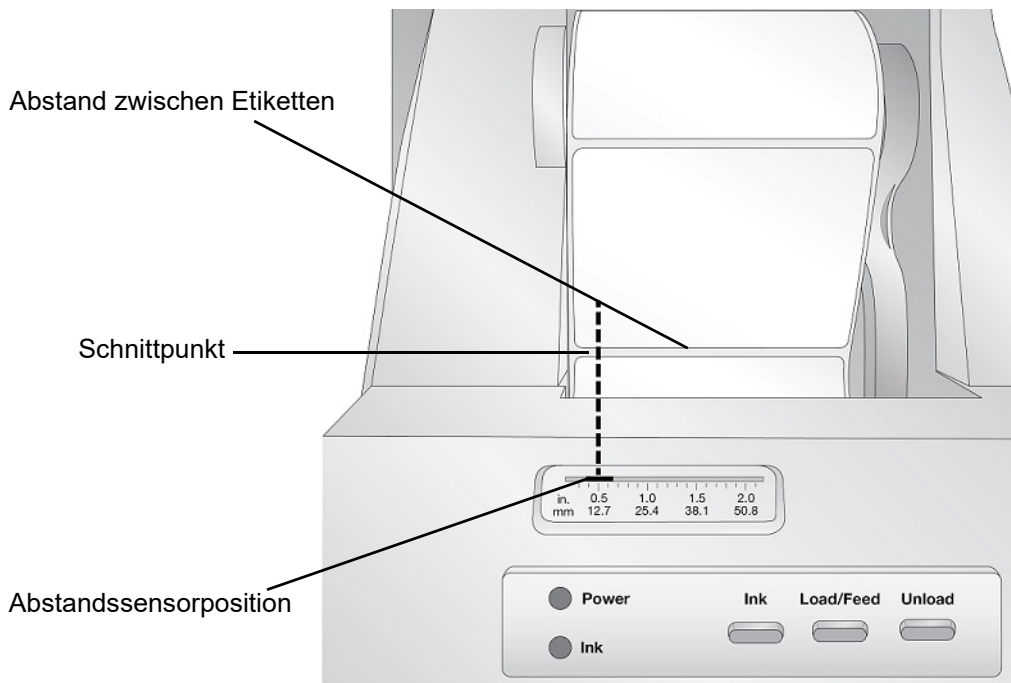
6. Weiterhin Etiketten dem Drucker schnell zuführen, bis Sie einen Widerstand von den Zufuhrwalzen spüren.

Der Drucker erkennt das Etikett und schiebt es automatisch durch den Drucker. Wenn der Drucker das Etikettenmaterial nicht zuführt, die Laden-/Zuführen-Taste drücken, um die Zufuhrwalze manuell zu betätigen, während weiterhin Etiketten in den Drucker eingeführt werden.

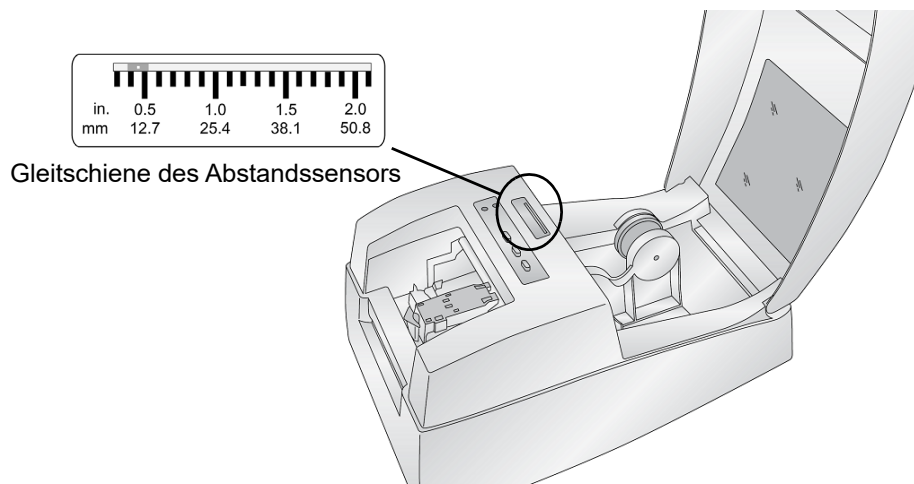
Hinweis: Um sicherzustellen, dass die Etiketten gerade eingeführt werden, muss darauf geachtet werden, das Etikettenmaterial schnell in den Drucker zu schieben, bis die gesamte Vorderkante des Etiketts die Zufuhrwalze berührt. Bei breiteren Etiketten beide Hände benutzen, um einen gleichmäßigen Vorwärtsdruck auszuüben, während Sie die Etiketten in den Drucker schieben.

Materialabstandssensor einstellen

Der Materialabstandssensor „sieht“ den Abstand zwischen Etiketten, indem von der Etikettenoberseite aus ein Licht auf das Material gerichtet wird und dieses Licht dann von einem Sensor an der Unterseite abgetastet wird. Standardmäßig ist dieser Sensor so eingestellt, dass der Abstand 12,7 mm (0,5 Zoll) von der linken Seite des Etikettenmaterials abgetastet wird. Wenn sich der Abstand in Ihrem Etikettenmaterial mit der Abstandsposition schneidet – was auf der Gleitschiene angezeigt wird – ist keine Einstellung erforderlich und Sie können diesen Abschnitt überspringen. Bei den meisten Etikettenmaterialien ist keine Einstellung erforderlich.



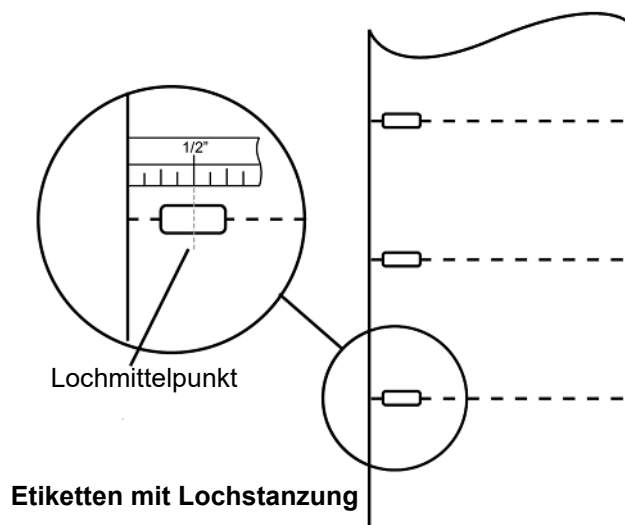
Wenn Sie keine standardmäßigen quadratischen/rechteckigen vorgestanzten Etiketten verwenden, sondern beispielsweise Etiketten mit Lochstanzung, gehen Sie wie nachstehend beschrieben vor, um den Durchlichtsensor einzustellen.



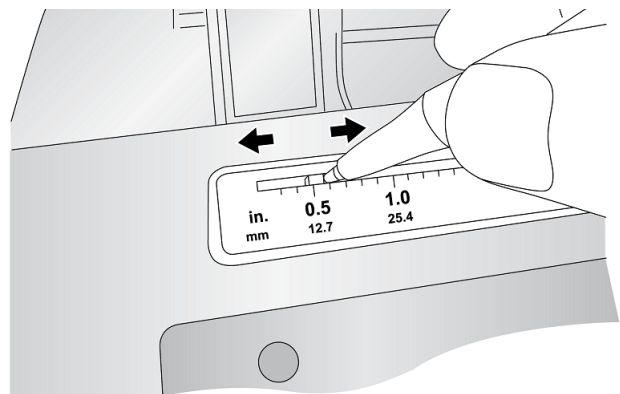
Etiketten mit Lochstanzung

Wenn Sie Etikettenmaterial mit gestanzten Löchern oder Kerben verwenden, die den Übergang vom Trägermaterial zum Etikett kennzeichnen, können Sie die Sensorschiene so einstellen, dass sie über dieser Kennzeichnung positioniert wird. Wenn sich der Sensor zu weit rechts oder links befindet, erkennt der Drucker zwar das Etikett, aber das Bild kann nach unten versetzt werden, weil der Drucker den Druckvorgang an der falschen Position beginnt.

Die Sensorschiene ist mit einem Lineal in Zoll und Millimetern ausgestattet, sodass Sie ablesen können, wo die Schiene positioniert werden muss, damit der Sensor über einer Kennzeichnung ausgerichtet ist. Dazu den Abstand vom Rand des Etikettenmaterials bis zur korrekten Position auf dem Material messen. Die Abstandssensorschiene auf diesen Wert einstellen.



Zum Einstellen der Abstandssensorposition die Gleitschiene mit einem Stift in die richtige Position schieben.



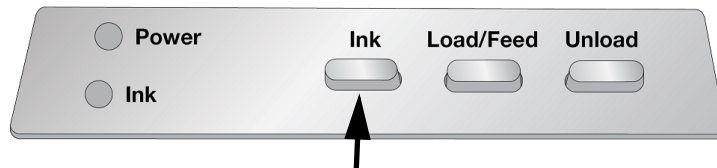
Tintenpatrone

Wenn der Tintenstand in der Patrone nur noch 10 % beträgt, erscheint auf dem Statusmonitor die Aufforderung zum Auswechseln der Patrone. Wenn die Qualität noch ausreichend zu sein scheint, könnten Sie diese Warnmeldung wahlweise ignorieren. Es werden jedoch eventuell Etiketten verschwendet, wenn die Patrone vor der nächsten Warnmeldung bei 0 % leer wird. Wenn Sie die Patrone wahlweise auswechseln, sind die nachstehenden Verfahrenshinweise zu beachten.

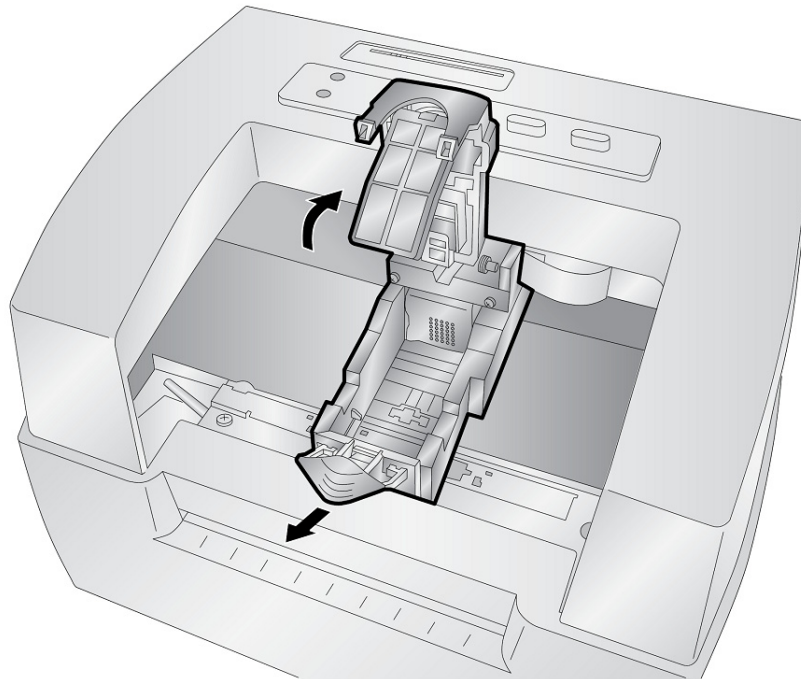
Es werden jedoch eventuell Etiketten verschwendet, wenn die Patrone vor der nächsten Warnmeldung bei 0 % leer wird. Wenn Sie die Patrone wahlweise auswechseln, sind die nachstehenden Verfahrenshinweise zu beachten.

Nach dem Einlegen einer neuen Patrone können Sie wahlweise einen Ausrichtungsdruck ausführen, um eine maximale Qualität zu erzielen. Dazu muss jedoch der Druckauftrag abgebrochen werden. Um beim Auswechseln von Tintenpatronen reibungslose Übergänge zu gewährleisten, können Sie wahlweise Warnhinweise bezüglich des Ausrichtungsdrucks deaktivieren (siehe „[Ausrichten der Tintenpatrone](#)“ auf Seite 12).

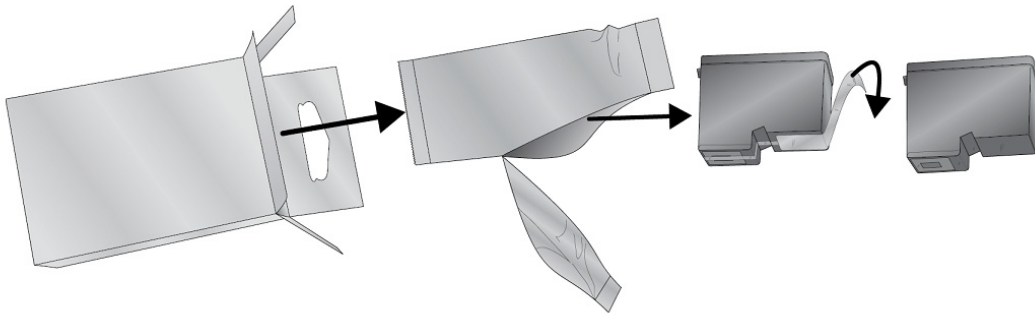
1. Die obere Abdeckung des Druckers öffnen.
2. Die **Tintentaste** auf dem Drucker drücken.



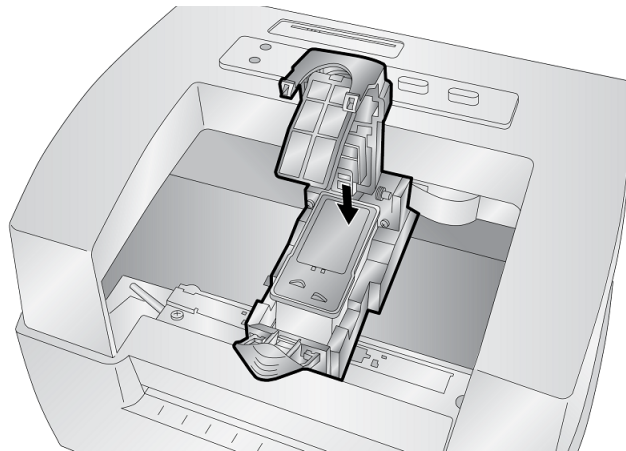
3. Der Patronenschlitten richtet sich automatisch auf die Mitte des Druckbereichs aus.
4. Die Entriegelung der Patronenabdeckung drücken, um den Patronenhalter zu öffnen.



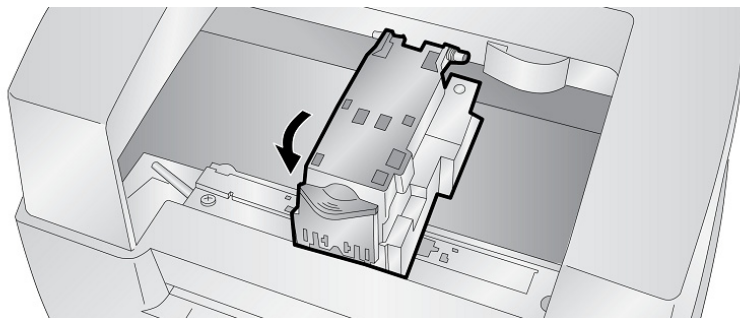
- Die neue Patrone aus der Packung entnehmen. Sicherstellen, dass das Schutzband, das die Kupferkontakte abdeckt, entfernt wird.



- Die Patrone mit dem Kupferende zuerst auswechseln/einsetzen.



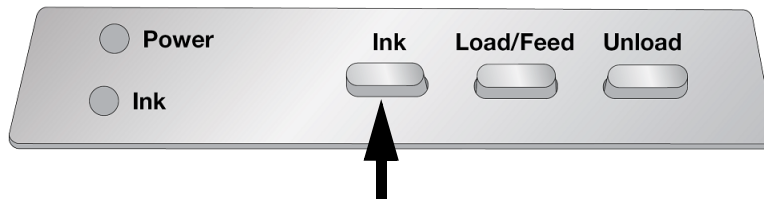
- Die Patronenabdeckung nach unten drücken, bis sie einrastet.



Hinweis: Die Tintenstände der Patrone sind Schätzwerte.

- Die **Tintentaste** auf dem Drucker drücken, um anzugeben, dass jetzt eine neue Patrone eingesetzt ist. Sie werden zum Ausrichten der Patrone aufgefordert.

Eine Warnmeldung erscheint, die besagt, dass Etiketten eingelegt sein müssen, die mindestens die Größe 101,6 x 50,8 mm (4 x 2 Zoll aufweisen). Wenn Ihr Etikettenmaterial diese Voraussetzung erfüllt, auf „OK“ klicken, um die Patrone auszurichten. Wenn das Material diese Größenanforderung nicht erfüllt, siehe „[Ausrichten der Tintenpatrone](#)“ auf [Seite 12](#), bevor Sie auf „OK“ klicken.



Ausrichten der Tintenpatrone

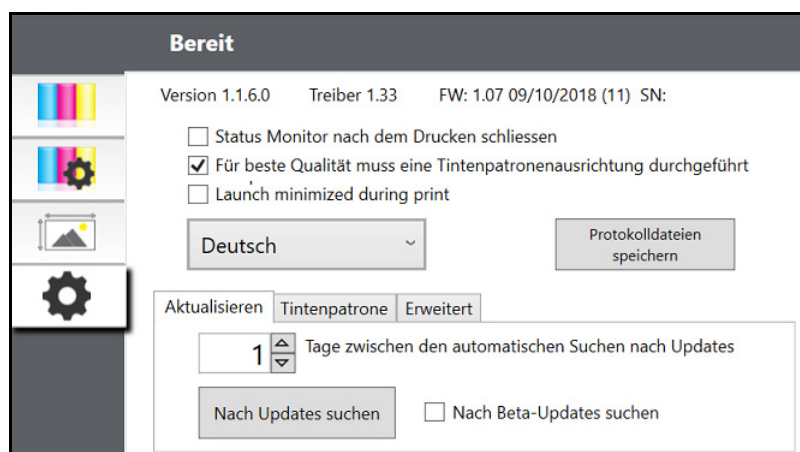
Bei der Patronenausrichtung wird die Farbpatrone auf bidirektionales Drucken ausgerichtet und der Drucker auf jede einzelne Patrone kalibriert. Sie werden automatisch immer dann zur Durchführung einer Ausrichtung aufgefordert, wenn Sie eine neue Patrone einsetzen. Sie können die Patrone auch manuell über den Statusmonitor ausrichten.

Für die Ausrichtung müssen Etiketten eingelegt sein, die mindestens die Größe 101,6 x 50,8 mm (4 x 2 Zoll aufweisen). Wenn Ihr Material diese Voraussetzung nicht erfüllt, können Sie die Musterrolle verwenden, die zu diesem Zweck im Lieferumfang des Druckers enthalten war. Sie können die Ausrichtung über den Einstellungsbereich des Statusmonitors auch wahlweise deaktivieren.

Ausrichtung deaktivieren: Um einen reibungslosen Übergang zwischen dem Auswechseln von Tintenpatronen zu gewährleisten, können Sie wahlweise Warnhinweise bezüglich des Ausrichtungsdrucks deaktivieren. Die Ausrichtung verbessert die Druckqualität, wenn bidirektionales Drucken aktiviert ist. Sie ist nicht notwendig, wenn bidirektionales Drucken über den Druckertreiber deaktiviert ist.

Sie können die Ausrichtung über den Statusmonitor deaktivieren.

1. Den *Statusmonitor* öffnen.
2. Die Registerkarte **Einstellungen** (vierte Registerkarte) auswählen.
3. „Patronenausrichtung für beste Qualität erforderlich“ **deaktivieren**.



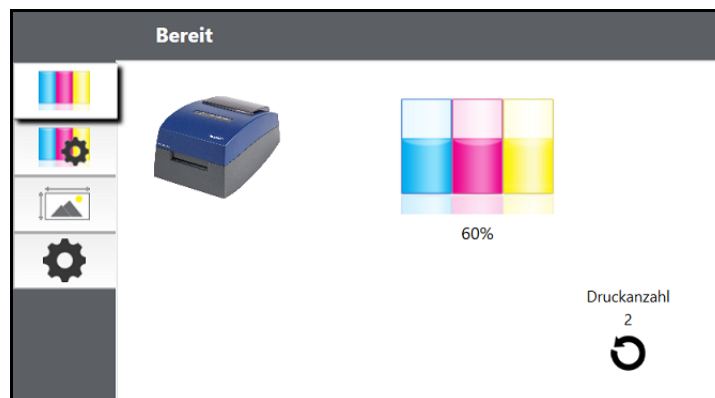
3 Verwenden der Systemwerkzeuge

Statusmonitor

Der Statusmonitor wird für die Interaktion mit dem Drucker zur Erfassung der Tintenstände, Wartungs-, Ausrichtungs- und weiterer Funktionen verwendet.

Er wird automatisch zusammen mit Ihrem Druckertreiber installiert und kann über die Druckertreibereinstellungen oder als Programm in Ihrem Windows-Startmenü aufgerufen werden.

1. Den Drucker über den USB-Port anschließen und über die Netztaaste einschalten.
Der Statusmonitor ruft die meisten von ihm verwendeten Informationen vom Drucker selbst auf. Deshalb muss der Drucker eingeschaltet sein und mit dem PC kommunizieren, damit das Programm geöffnet werden kann.
2. Gehen Sie zu **Start > Programme > J2000 Statusmonitor**.
Der Statusmonitor besteht aus vier Registerkarten, die auf der linken Seite des Fensters angeordnet sind. Mit jeder Registerkarte wird ein Bildschirm geöffnet, der über verschiedene ähnliche Funktionen verfügt. Die Registerkarten erscheinen nur dann, wenn sich der Drucker im Stillstandsmodus befindet (nicht druckt).



- Registerkarte „Tinte“ (Erste Registerkarte): Zeigt Tintenstände und einen Druckzähler an.
- Registerkarte „Patroneneinstellungen“ (Zweite Registerkarte): Richtet Druckkopf aus, reinigt Druckkopf und wechselt Patronen aus.
- Registerkarte „Ausrichtung“ (Dritte Registerkarte): Passt die vertikale und horizontale Druckausrichtung an, ändert den Materialsensormodus und wechselt zwischen Ausgabe-/Schneidemodus.
- Registerkarte „Einstellungen“ (Vierte Registerkarte): Passt Spracheinstellungen, automatische Updates, Druckausrichtungseinstellungen an, zeigt Versionsnummern an und generiert Protokolldateien.

Überwachung der Tintenstände

Die Tintenstände können jederzeit über die Registerkarte „Tinte“ (Erste Registerkarte) im Statusmonitor überwacht werden. Sofort nach Druckbeginn wird der Statusmonitor geöffnet und zeigt die Tintenstände an.



Außerdem wird der Druckstatus in der oberen Leiste eingeblendet. Wenn derzeit ein Druckauftrag gedruckt wird, können Sie auf die Schaltfläche „Abbrechen“ auf diesem Bildschirm drücken, um ihn zu stoppen.

Hinweis: Die Tintenstände der Patrone sind Schätzwerte.

Ausgabe- oder Schneidemodus

Mit dem Ausgabe-/Schneidemodus wird festgelegt, wie der Drucker nach dem Drucken oder nach dem Abschneiden die Etiketten spendet. Um Einstellungen vorzunehmen, den Statusmonitor öffnen.

1. Den Drucker über den USB-Port anschließen und über die Netztaaste einschalten.
Die Einstellung für den Ausgabe-/Schneidemodus ist auf der Hauptplatine des Druckers gespeichert. Sie haben daher nur dann Zugriff, wenn der Drucker eingeschaltet ist und richtig mit dem Computer kommuniziert.
2. Gehen Sie zu **Start> Programme -> J2000 Statusmonitor**.
3. Klicken Sie auf die Registerkarte **Ausrichtung** (dritte Registerkarte von oben).
4. Klicken Sie auf die Schaltfläche **Ausgabe-/Schneidemodus**.

Optionen der Schneidevorrichtung

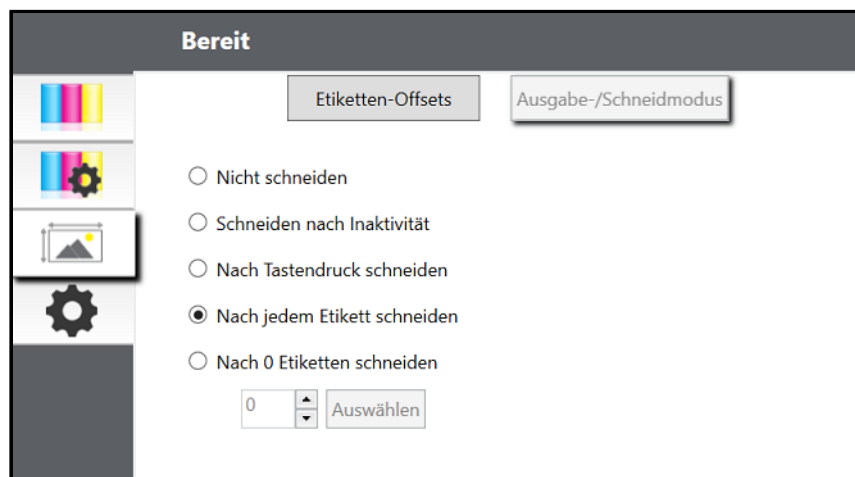
Nicht schneiden Das Etikett bleibt nach dem Drucken in derselben Position.

Nach fehlender Aktivität schneiden Mit dieser Einstellung wird das Etikett am Ende eines Druckauftrags geschnitten, wenn der Drucker innerhalb einer Sekunde nach dem letzten Druckauftrag in der Warteschlange keinen weiteren Druckauftrag erhält. Mit dieser Funktion können Sie am Ende eines Auftrags mit mehreren Kopien, eines Auftrags mit mehreren Seiten oder nach mehreren individuellen Aufträgen in der Warteschlange schneiden.

Nach Tastendruck schneiden Mit dieser Einstellung wird nach dem Drücken der Laden-/Zuführen-Taste auf dem Drucker geschnitten. Diese Taste kann nach einem Etikett oder nach einem ganzen Auftrag verwendet werden. Diese Funktion ist dann nützlich, wenn Sie am Ende des Druckvorgangs nicht anwesend sind, um das abgeschnittene Etikett aufzufangen.

Jedes Etikett schneiden Mit dieser Einstellung wird nach jedem Etikett geschnitten.

Nach einer vorgegebenen Anzahl von Etiketten schneiden Bei dieser Option wird geschnitten, nachdem die in der weiter oben beschriebenen Einstellung „Nach Etiketten schneiden“ angegebene Zahl erreicht ist. Den Wert ändern und auf „Festlegen“ klicken, um ihn zum Drucker zu senden.



Anpassen der Etikettenversätze

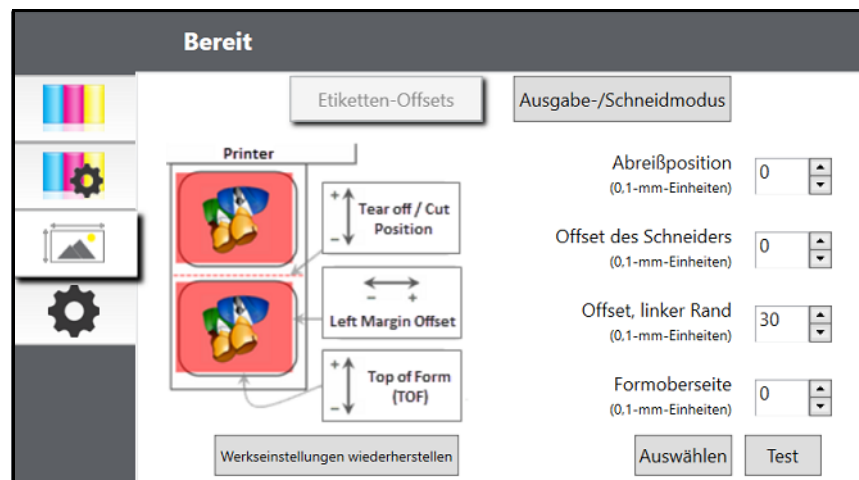
Mit der Registerkarte „Ausrichtung“ (dritte Registerkarte) auf dem Statusmonitor können Sie die vertikale und horizontale Position des Etiketts anpassen. Wenn an den Etikettenrändern weiß zu sehen ist, muss die Druckposition wie in diesem Abschnitt beschrieben angepasst werden.

Wenn sich Ihre Erfahrung mit Druckvorgängen auf das Drucken von Briefen und Karten auf Papier der Größe 22 x 28 cm (8,5 x 11 Zoll) oder etwa DIN A4 beschränkt, sind Sie wahrscheinlich noch nicht mit einer wesentlichen Komponente des Etikettendrucks vertraut, der Anwendung von Druckversatz oder Ausrichtung. Standardmäßige Drucker schieben einen Bogen vor und beginnen basierend auf dem Bogenanfang mit dem Drucken. Ein Bedrucken der Bogenränder ist bei ihnen nicht möglich. So entfällt die Notwendigkeit einer Versatzeinstellung. Der BradyJet J2000 Farbetikettendrucker erkennt jedoch den Beginn eines Etiketts mithilfe eines optischen Sensors und kann am oberen, unteren, linken und

rechten Rand drucken. Deshalb kann es notwendig werden, den Drucker auf die Verwendung verschiedener Arten von Etikettenmaterialien auszurichten.

Der BradyJet J2000 Farbetikettendrucker ist ab Werk so kalibriert, dass genau bis zum Rand des Etikettenmaterials von Brady gedruckt wird. Der Drucker legt fest, wo mit dem Druck begonnen wird, indem der Anfang eines vorgestanzen Etiketts oder ein Loch erkannt wird, der bzw. das mit der Einstellung für den Etikettenanfang übereinstimmt. Wegen der Variationen am linken Rand und anderer Variablen müssen diese Einstellungen jedoch am Anfang jeder Rolle eventuell feineingestellt werden.

WICHTIG! Vor dem Anpassen der Ausrichtungseinstellungen zuerst ein Etikett mit der Qualität ausdrucken, die für den gesamten Druckauftrag vorgesehen ist. Dadurch wird sichergestellt, dass sich das Etikettenmaterial mit derselben Geschwindigkeit bewegt und der Materialsensor den Abstand in derselben Weise erkennt.



Hier können drei Elemente angepasst werden:

Abreißposition Mit diesem Wert wird die Position des zuletzt gedruckten Etiketts angepasst, nachdem es zum Abreißen gespendet wird. Dies gilt nur dann, wenn der Ausgabemodus auf „Dieses Etikett spenden“ eingestellt ist.

- Den aktuellen Wert erhöhen, um den Abreißpunkt näher zum Drucker hin zu verschieben.
- Den aktuellen Wert verringern, um den Abreißpunkt vom Drucker weg zu verschieben.

Nach Anpassen des Wertes auf die Schaltfläche „Festlegen“ klicken, um den Wert zum Drucker zu senden.

Versatz des linken Randes Dieser Wert verschiebt das gedruckte Etikett nach links oder rechts.

- Den aktuellen Wert erhöhen, um das gedruckte Etikett nach rechts zu verschieben.
- Den aktuellen Wert verringern, um das gedruckte Etikett nach links zu verschieben.

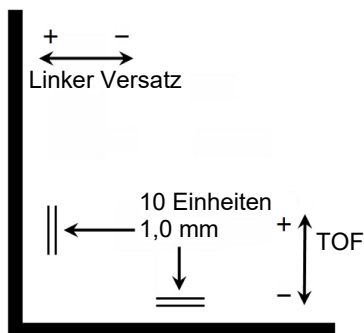
Nach Anpassen des Wertes auf die Schaltfläche „Festlegen“ klicken, um den Wert zum Drucker zu senden.

WICHTIG! Vor Anpassen dieses Wertes muss sichergestellt werden, dass das Etikettenmaterial richtig eingelegt ist, und zwar so, dass sich zwischen der Kante des Trägermaterials und der festen Etikettenführung kein Spalt befindet. Ein Spalt an diesem Punkt wirkt sich erheblich auf den Wert für den linken Randversatz aus, der zur Ausrichtung des Etiketts erforderlich ist. Wenn Sie den Wert bei falsch eingelegtem Etikettenmaterial anpassen, muss er beim nächsten Mal, wenn das Etikettenmaterial richtig eingelegt wird, erneut angepasst werden.

Formularbeginn (TOF) Dieser Wert verschiebt die Position des Druckbeginns auf dem Etikett nach oben oder unten. Wenn eine Feineinstellung notwendig ist, diesen Wert erhöhen, um das Bild auf dem Etikett nach unten zu verschieben, bzw. verringern, um das Bild auf dem Etikett nach oben zu verschieben. Die Maßeinheit beträgt 0,1 mm.

- Den aktuellen Wert erhöhen, um das gedruckte Etikett nach unten oder in Richtung Drucker zu verschieben.
- Den aktuellen Wert verringern, um das gedruckte Etikett nach oben oder vom Drucker weg zu verschieben.

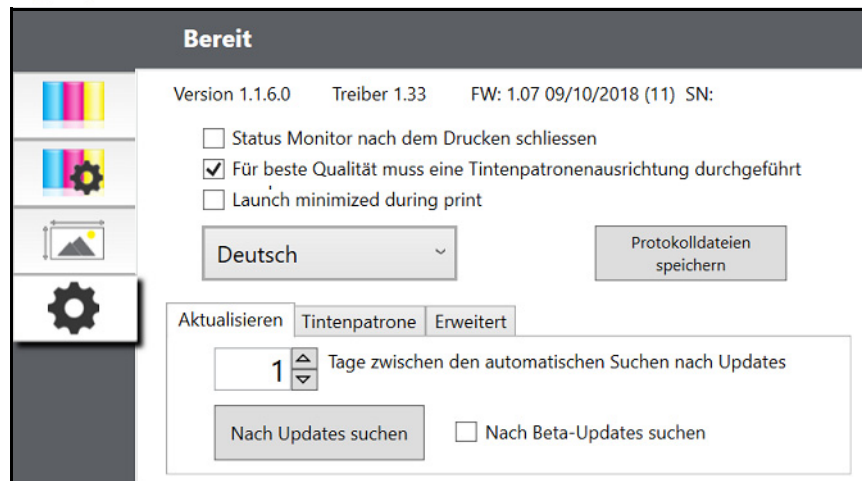
Nach Anpassen des Wertes auf die Schaltfläche „Festlegen“ klicken, um den Wert zum Drucker zu senden.



Sie müssen eventuell mehrere Anpassungen an einem oder mehreren dieser Werte vornehmen. Nach jeder Anpassung können Sie auf die Schaltfläche „Test“ klicken, um ein kleines Testmuster auf dem Etikett zu drucken. Dies hilft bei der Bestimmung des korrekten Ausrichtungswertes.

Einstellungen

Über die Registerkarte „Einstellungen“ (vierte Registerkarte) können Sie verschiedene fortgeschrittene Einstellungen anpassen.



Software-Versionen für den Statusmonitor, Druckertreiber und die Drucker-Firmware werden oben in dieser Registerkarte angezeigt.

Patronenausrichtung Die Option „Patronenausrichtung erforderlich“ aktivieren, um beim Drucken im bidirektionalen Modus die bestmögliche Druckqualität beizubehalten. Es ist nicht notwendig, Patronen auszurichten, wenn bidirektionales Drucken über die Druckertreibereinstellungen deaktiviert ist (siehe „Einstellungen des Druckertreibers“ auf Seite 20). Um beim Auswechseln von Tintenpatronen reibungslose Übergänge zu gewährleisten, können Sie wahlweise diese Einstellung deaktivieren. Bei Aktivierung dieser Einstellung müssen Sie bei jedem Auswechseln einer Patrone den Druckauftrag abbuchen und einen Ausrichtungsdruck durchführen.

Sprache. Die Sprache auf dem Display des J2000 Statusmonitors wird über das Dropdown-Menü auf dieser Registerkarte ausgewählt.

Protokolldateien. Auf „Protokolldateien speichern“ klicken, um eine .zip-Datei mit allen zugehörigen Protokolldateien auf Ihrem Desktop zu speichern. Bei einer Fehlersuche bittet Sie der technische Support u. U. um diese Informationen.

Software-Updates. Der Statusmonitor ist standardmäßig so eingestellt, dass einmal pro Tag automatisch nach Updates gesucht wird. Dieses Intervall kann geändert werden. Wenn ein Update gefunden wird, werden Sie zur Übernahme des Updates aufgefordert. Das Update kann sich auf den Treiber, den Statusmonitor oder die Drucker-Firmware beziehen.

Installieren von Firmware-Upgrades



VORSICHT! Während der Durchführung eines Upgrades darf die Stromzufuhr zum Drucker nicht unterbrochen werden.

1. Gehen Sie auf Ihrem Computer zu www.bradyid.com.
2. Zeigen Sie auf **Hilfe** und klicken Sie dann unter der Überschrift *Downloads* auf **Firmware**.
3. Suchen Sie nach dem neuesten BradyJet 2000 Firmware-Upgrade in der Liste und klicken Sie darauf. Sie können die Liste alphabetisch sortieren, um das Auffinden des Druckermodells zu erleichtern.
4. Klicken Sie auf **Download starten**.
5. Speichern Sie die heruntergeladene Datei auf einem USB-Flash-Laufwerk.
6. Schließen Sie das USB-Flash-Laufwerk an einem verfügbaren USB-Port auf dem Drucker an. Der Drucker erkennt die Upgrade-Datei und zeigt auf dem Touchscreen eine Meldung an.

Befolgen Sie die Anweisungen auf dem Touchscreen. Nach Abschluss des Upgrades startet der Drucker neu.

4 Drucken von Etiketten

Brady Workstation

Der BradyJet J2000 Farbetikettendrucker ist mit der Brady® Workstation-Desktop-Software kompatibel. In Kombination mit der Brady Workstation-Software erkennt der Drucker automatisch alle aktivierten und kompatiblen Materialien bis zu einer Breite von 101,6 mm (4 Zoll). Die Bedienung des Druckers mit anderer Software wird in der entsprechenden Dokumentation für Ihre Anwendung beschrieben.

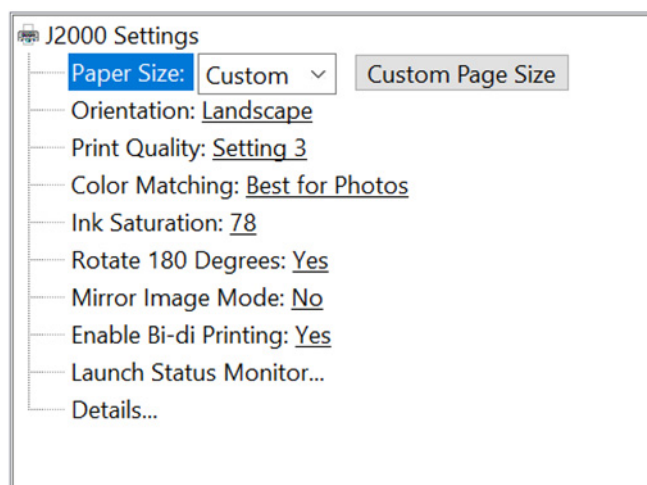
Einstellungen des Druckertreibers

Einstellungen, die mit der nachstehend beschriebenen Methode geändert werden, gelten für alle in Brady Workstation oder anderen Programmen erstellten neuen Designs, nachdem die Voreinstellungen geändert werden. Bereits in Brady Workstation gespeicherte Etiketten sind nicht betroffen, da die Voreinstellungen zusammen mit dem Etikett gespeichert werden. Zum Ändern dieser Voreinstellungen müssen die Drucker-Voreinstellungen vor dem Drucken über Brady Workstation geändert werden, indem Sie auf die Schaltfläche „Dokumenteigenschaften“ klicken.

So finden Sie die Treibereinstellungen:

1. Auf „**Start**“ klicken.
2. **Drucker und Faxgeräte** wählen.
3. Mit der rechten Maustaste auf das **Symbol für Drucker und Scanner** klicken und **Druckereinstellungen** aus dem Dropdown-Menü auswählen.

Der Bildschirm „Voreinstellungen“ wird eingeblendet.



Hinweis: Die meisten Anwendungen erlauben die Änderung dieser Druckertreiberoptionen über den Bildschirm „Drucken“. Manche Anwendungen, z. B. Brady Workstation, speichern Ihre Einstellungen zusammen mit dem Etikett. Andere wiederum verwenden die Einstellungen nur für den aktuellen Druckauftrag, der gerade an den Drucker übertragen wurde.

Seitengröße

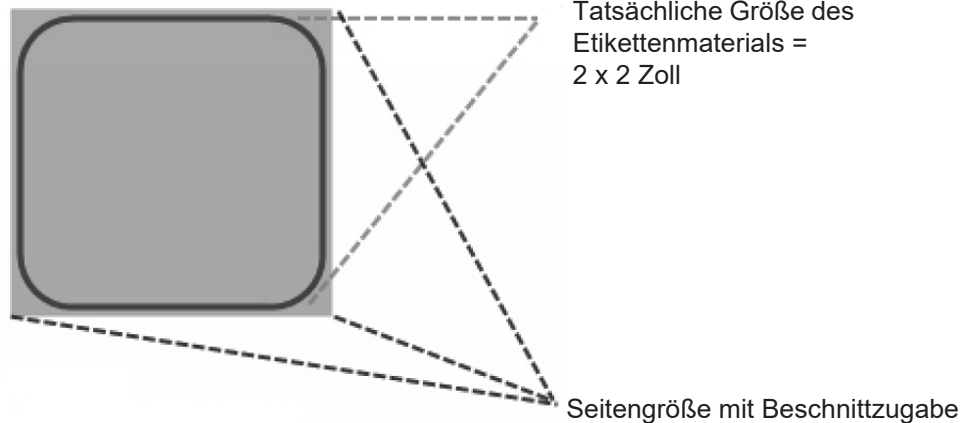
Bei Verwendung von Brady Workstation wird diese Einstellung während der Ausführung des Etiketteneinrichtungs-Assistenten angepasst. Wird ein anderes Programm verwendet, müssen die Einstellungen an die Abmessungen Ihres Etiketts angepasst werden. Denken Sie daran, dass die Abmessungen stets in Relation zur Breite und Höhe des sich tatsächlich im Drucker befindlichen Etiketts stehen. Die Ausrichtung eines Bildes auf dem Etikett sollte diese Einstellung nicht verändern. Mindest- und Höchstgrößen von Etiketten finden Sie unter „[Technische Daten der Etiketten](#)“ auf [Seite 29](#).

Erstellung eines randabfallenden Drucks

Wenn Sie Probleme dabei haben, das Bild so einzurichten, dass es über das ganze Etikett hinweg reicht, muss zunächst sichergestellt werden, dass das Bild mindestens so groß wie die gewählte Etikettengröße gedruckt wird. Dazu wird unter Verwendung von Brady Workstation das Bild einige Millimeter größer als das Etikett ausgelegt, indem das Bild auf allen Seiten über den Rand des Etiketts hinaus gezogen wird. Der Begrenzungsrahmen um das Bild wechselt auf rot, wenn es über den Etikettenrand hinaus reicht. Versuchen Sie, erneut zu drucken, um festzustellen, ob das ganze Etikett bedruckt wird. Wenn weiterhin ein Problem auftritt, diese Einstellungen in den Voreinstellungen des Druckertreibers anpassen:

- **Seitengröße** Die Breite der Seitengröße in den Treibervoreinstellungen um 0,05 Zoll erhöhen. Die Höhe um 0,05 Zoll erhöhen. Bei Verwendung von Brady Workstation wird die Größe ganz einfach unter Dateimenü - Etiketteneinrichtung geändert. Das Bild so weit vergrößern, dass es in die neue, größere Seitengröße passt. Wenn ein anderes Grafikprogramm verwendet wird, muss die Seitengröße in der Anwendung und in den Druckereinstellungen geändert werden.
- **Versatz des linken Randes** Den Versatz des linken Randes um die Hälfte der Vergrößerung der Breite der Seitengröße verringern. In diesem Fall würden Sie den Wert um 6 verringern (was 0,025 Zoll entspricht). Dadurch wird die Seitenvergrößerung so zentriert, dass sowohl auf der rechten als auch auf der linken Seite eine Beschnittzugabe von 0,025 Zoll vorhanden ist.
- **Formularbeginn** Den TOF-Wert um 6 erhöhen. Dadurch beginnt der Drucker vor dem Etikett mit dem Druckvorgang, und es wird ein vollständig bedrucktes Etikett gewährleistet.

TOF verringern

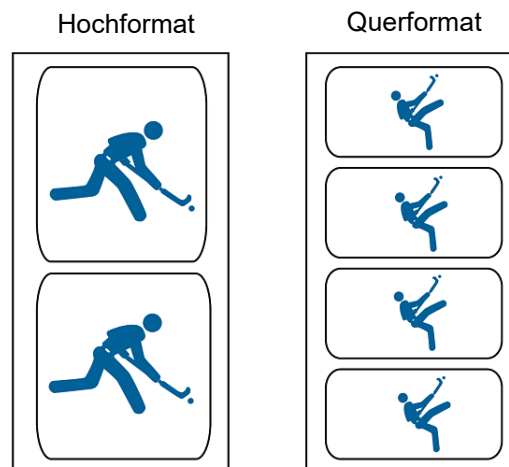


Versatz des linken Randes erhöhen

Hinweis: Im Idealfall sollte die Beschnittzugabe so gering wie möglich ausfallen, damit keine überschüssige Tinte auf das Trägermaterial des Etiketts gerät. Außerdem führt eine zu große Beschnittzugabe dazu, dass der Drucker Etiketten überspringt, weil er zu spät mit dem Drucken aufhört, um das nächste Etikett erkennen zu können.

Ausrichtung

Für die Ausrichtung gibt es zwei Einstellungen: Hochformat und Querformat. Wenn Text und Grafiken von links nach rechts oder wie auf dem Bildschirm angezeigt gedruckt werden, Hochformat wählen. Wenn das Druckbild um 90 Grad von der Bildschirmanzeige gedreht werden soll (d. h. der Druck erfolgt horizontal), muss als Ausrichtung das Querformat gewählt werden. Denken Sie daran: Dadurch wird die Breite und Höhe der Papiergrößeneinstellung nicht geändert. Mit dieser Funktion wird lediglich ein Etikett, das auf dem Drucker seitwärts gedruckt wird, auf dem Bildschirm aufrecht dargestellt.



Druckauflösung

Im Treiber gibt vier Einstellungen für die Druckauflösung. Je niedriger die Einstellung, desto schneller der Druck. Einstellung 1 bietet den schnellstmöglichen Druck, während Einstellung 4 die höchste Auflösung und Druckqualität bei niedrigerer Geschwindigkeit bietet. Die Standardeinstellung ist 3. Damit wird das beste Gleichgewicht zwischen Druckgeschwindigkeit, Auflösung und Qualität gewährleistet. Sie können beim Entwerfen eines Etiketts für eine bestimmte Anwendung mit verschiedenen Einstellungen experimentieren.

Farbanpassung

Der Modus *Ideal für Grafiken* eignet sich am besten für Grafiken, bei denen eine genaue Farbreproduktion nicht so wichtig ist. In diesem Modus gedruckte Bilder erscheinen lebendiger, weil bei deren Erstellung mehr Tinte verwendet wird. Beim Drucken von Bildern von Personen können jedoch Hauttöne erzeugt werden, die eine rötliche Tönung aufweisen.

Hinweis: Eine genaue Farbanpassung der gedruckten Etiketten an die Bildschirmdarstellung ist nicht möglich, da Faktoren im Spiel sind, die sich der Kontrolle des Treibers entziehen. Bei der Erzeugung der Farbe reagiert die Etikettenoberfläche mit der Tinte in der Patrone. Aus diesem Grund kann beim Drucken desselben Bildes auf verschiedenen Etikettenarten mit verschiedenen Oberflächen die Druckausgabe völlig anders aussehen.

Tintensättigung

Mit dieser Option wird gesteuert, wie viel Tinte beim Drucken eines Bildes verbraucht wird. Die Standardeinstellung ist 78 %. Damit wird die genaueste Farbanpassung erzielt. Wenn die Tinte nicht schnell genug trocknet oder ausblutet, kann die Tintensättigung verringert werden, sodass weniger Tinte auf das Etikett aufgetragen wird.

Bidirektionalen Druck aktivieren

Für die schnellste Druckgeschwindigkeit wird „Ja“ gewählt. Dazu muss nach dem Patronenwechsel ein Ausrichtungsdruck durchgeführt werden. Für eine bessere Druckqualität wird „Nein“ gewählt.

Statusmonitor starten

Auf Ihrem Computer zu **Start >Programme >Brady >J2000 Statusmonitor** navigieren.

Details/Druckzähler

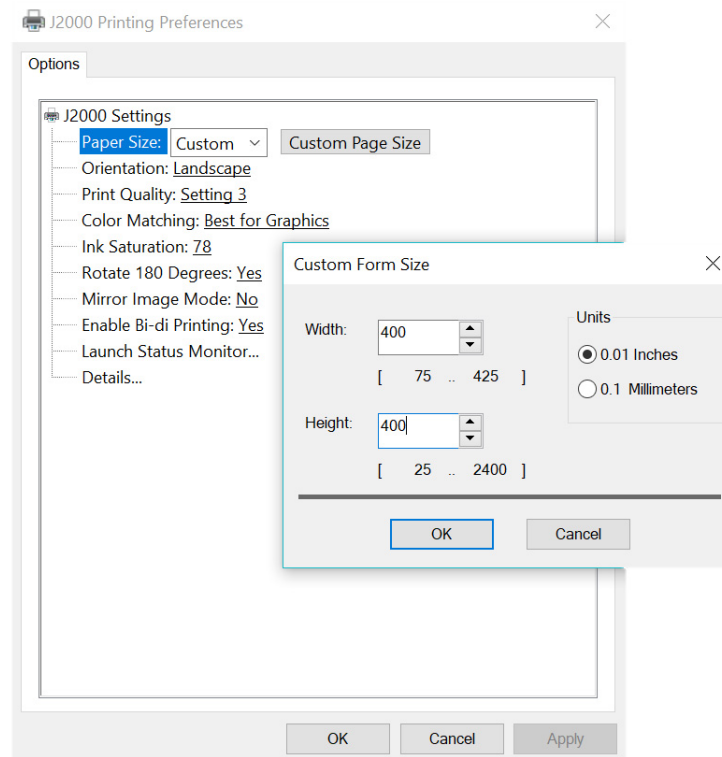
Durch Klicken auf die Schaltfläche „Details“ können Sie Informationen über Druckereinstellungen aufrufen, die auf dem Drucker gespeichert sind. Im Fenster „Details“ befindet sich außerdem ein Druckzähler, der die Anzahl der Etiketten zählt, die seit der letzten Rücksetzung gedruckt wurden.

Mit der Option „Zähler zurücksetzen“ wird der Zähler auf null zurückgesetzt.

Drucken mit anderen Programmen

Da dieser Drucker einen standardmäßigen Windows-Druckertreiber verwendet, können Sie mit beliebigen Anwendungen drucken. Dabei sind jedoch einige Punkte zu beachten.

1. **Die Seiten-/Etikettengröße muss im Treiber eingestellt werden.** Brady Workstation füllt die verwendete Etikettengröße automatisch aus. Bei Verwendung eines anderen Programms muss dies manuell eingestellt werden. Vor dem Drucken ganz einfach die Papiergröße genauso einstellen, als würden Sie die Druckqualität in den Druckereinstellungen festlegen. In dem nachstehenden Beispiel beträgt die Etikettengröße 4 x 4 Zoll. Daher wird die benutzerdefinierte Seitengröße auf 400 x 400 eingestellt (in Einheiten von 0,01 Zoll angezeigt).



2. **Bild- oder Dokumentgröße prüfen.** Die Bild- oder Dokumentgröße muss mit der im Treiber eingestellten Seiten-/Etikettengröße übereinstimmen. Wenn die Seitengröße im Treiber auf 4 x 4 Zoll eingestellt wurde, die Bildgröße jedoch tatsächlich 5 x 3 Zoll beträgt, verkleinert der Druckertreiber das Bild automatisch, damit es auf das Etikett mit 4 x 4 Zoll passt. Demzufolge hat das tatsächlich gedruckte Etikett die Größe 4 x 2,4 Zoll. Dies kann vermieden werden, indem die Seitengröße im Treiber und die Bildgröße in der Druckanwendung eingestellt werden, damit sie für die im Drucker verwendete Etikettengröße passend sind.

5 **Wartung**

Vor der Durchführung von Wartungsmaßnahmen, bei denen die obere Abdeckung geöffnet werden muss, sollten Sie die Stromzufuhr zum Drucker unterbrechen und die Verbrauchsmaterialien herausnehmen.

Reinigung des Druckers

Den J2000 immer eingesteckt und eingeschaltet lassen. Der Drucker führt regelmäßig Wartungsmaßnahmen aus, um sicherzustellen, dass die Düsen nicht verstopfen.

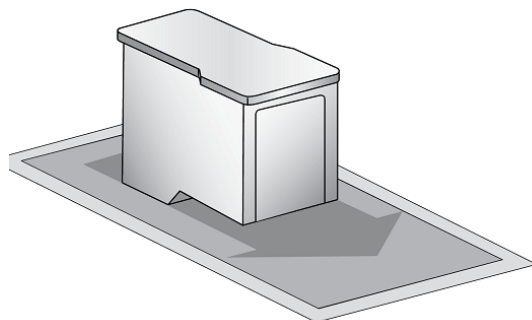
Das Druckergehäuse kann mit einem ammoniakbasierten Fensterreiniger und einem fusselreien Tuch gereinigt werden.

Im Laufe der Zeit können sich Tintenrückstände im Sockel des Druckers ansammeln. Der Drucker ist so konzipiert, dass ein Saugsystem zum Einsatz kommt, das den größten Teil der Tinte in einer Reihe von Sättigungskissen aufnimmt. Diese Kissen müssen im Laufe der Zeit ersetzt werden. Wenden Sie sich an den technischen Support, um festzustellen, ob ein Auswechseln der Kissen erforderlich ist.

Reinigung der Tintenpatrone

Die Tintenpatronendüsen müssen eventuell gereinigt werden, wenn Sie feststellen, dass sich die Druckqualität verringert hat oder wenn Sie vermuten, dass eine Patronendüse leicht ausgetrocknet oder verstopft ist. Beim Auftreten von Druckqualitätsproblemen folgende Schritte ausführen:

1. Die Druckpatrone entfernen.
2. Ein fusselreies Tuch mit Wasser anfeuchten.
3. Das Tuch drei Sekunden lang gegen die Düsen halten.
Dadurch wird etwas zusätzliche Tinte vom feuchten Tuch „aufgesaugt“.
4. In eine Richtung wischen.
5. Den Vorgang wiederholen.

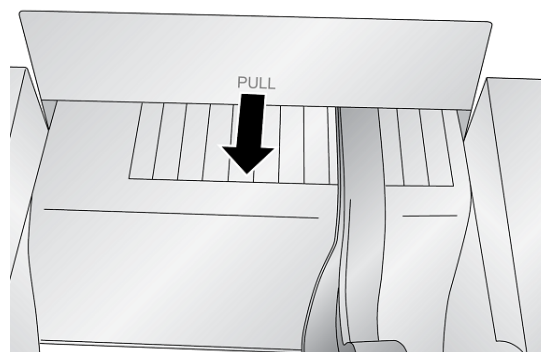


Beseitigen eines Etikettenstaus

Wenn im Druckmechanismus ein Etikettenstau aufgetreten ist, muss zuerst versucht werden, den Stau durch Öffnen der Abdeckung und Beheben des Staus im Ausgabebereich des Druckers zu beseitigen.

Wenn die genaue Stelle des Staus nicht festgestellt kann, ist es möglich, die Abdeckung über dem Einzugsbereich zu entfernen. Die Mitte der Abdeckung hochziehen (siehe Abbildung weiter unten), um die Laschen auf den Seiten zu lösen.

Um weitere Staus zu vermeiden, etwaige Klebstoffreste im Zufuhrbereich des Druckers mit Reinigungsalkohol beseitigen.



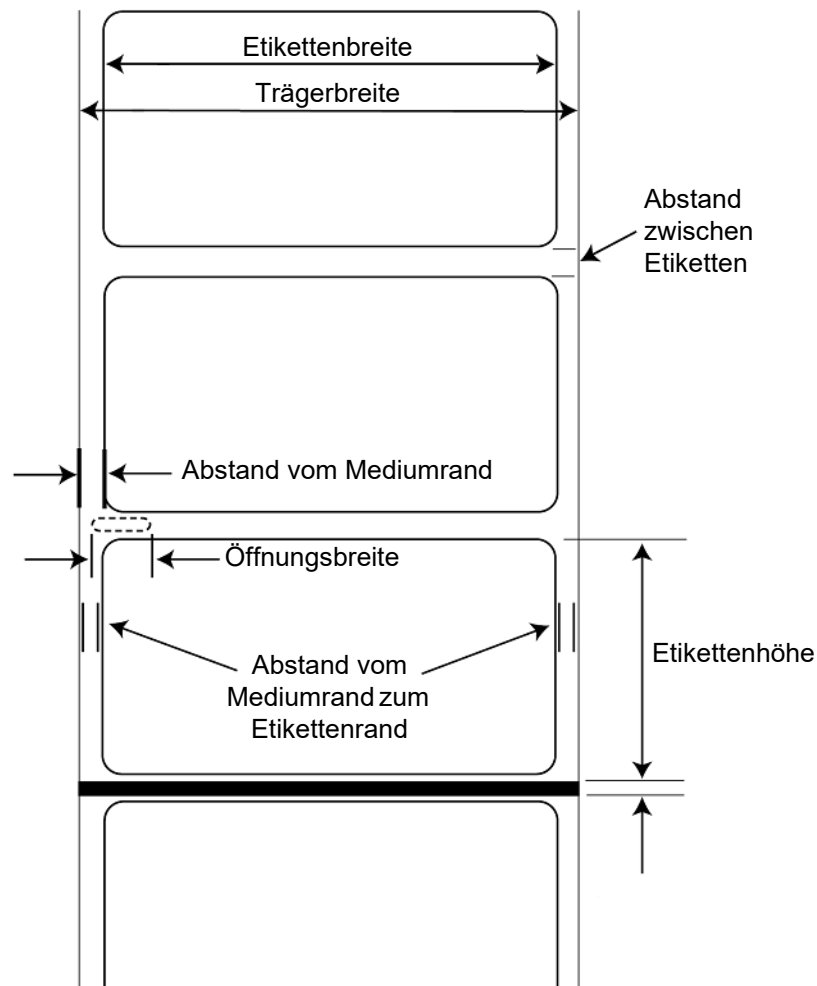
6 Fehlerbehebung

Problem	Ursache	Korrekturmaßnahme
Unerwünschte weiße Stellen an der Ober- oder Unterseite des Etiketts.	Druck ist vertikal versetzt.	Siehe „Anpassen der Etikettenversätze“ auf Seite 15.
Falscher Abstand.	Etikett mit einer nicht standardmäßigen Form eingelegt.	Siehe „Materialabstandssensor einstellen“ auf Seite 8.
Druck beginnt an der falschen Stelle auf dem Etikett oder überspringt ein Etikett.	Falsche Seitengröße eingestellt.	Siehe „Seitengröße“ auf Seite 21.
Druck erstreckt sich über den Zwischenraum zum nächsten Etikett.	Einstellung auf Hochformat/Querformat ist falsch.	Siehe „Ausrichtung“ auf Seite 22.
Der Druck ist bei nicht standardmäßigen Etiketten fehlerhaft.	Der Abstandssensor muss eingestellt werden.	Siehe „Etiketten mit Lochstanzung“ auf Seite 9.
Unerwünschte weiße Stellen auf der linken oder rechten Seite des Etiketts.	Druck ist horizontal versetzt.	Den Versatz des linken Randes anpassen, indem der Wert für weiße Stellen auf der linken Seite des Etiketts erhöht bzw. der Wert auf der rechten Seite verringert wird. Siehe „Anpassen der Etikettenversätze“ auf Seite 15.
Unerwünschte weiße Stellen auf der rechten Seite des Etiketts.	Seitengröße ist für das Etikett nicht groß genug.	Siehe „Seitengröße“ auf Seite 21.
Bild deckt nicht das gesamte Etikett ab.	Bild ist kleiner als die Etikettengröße.	Bild vergrößern, um die Etikettengröße auszufüllen.
	Seitengröße ist falsch.	Seitenbreite und -höhe jeweils um 0,05 Zoll erhöhen. Siehe „Seitengröße“ auf Seite 21.
	Versatz des linken Randes ist falsch.	Versatz des linken Randes um einen Wert von 6 (oder 0,025 Zoll) verringern. Siehe „Anpassen der Etikettenversätze“ auf Seite 15.
	Einstellung für Formularbeginn (TOF) ist falsch.	TOF um 6 erhöhen. Siehe „Anpassen der Etikettenversätze“ auf Seite 15.

Problem	Ursache	Korrekturmaßnahme
Etiketten werden während des Druckens übersprungen.	Zu viel Tinte auf dem Trägermaterial des Etiketts.	Druckvorgang anhalten. Vorrücken und zwei oder drei leere Etiketten entfernen und erneut drucken.
Etiketten treten nicht aus dem Drucker aus.	Im Innern könnte ein Etikettenstau aufgetreten sein.	Etikettenstau beseitigen. Siehe „Beseitigen eines Etikettenstaus“ auf Seite 26.

7 Technische Daten der Etiketten

WICHTIG! Alle Etiketten in Sonderanfertigung mit dem vorgesehenen Drucker testen, bevor größere Mengen bestellt werden! Brady übernimmt die Verantwortung nur für Etiketten in Sonderanfertigung, die von Brady bestellt werden.



Etikettenerkennungsmethoden

- a. Erkennung des Etikettenabstands
- b. Breite des Durchlochsensors

	Max	Min
Etikett/Druckbreite	108 mm (4,25 Zoll)	19 mm (0,75 Zoll)
Trägerbreite	108 mm (4,25 Zoll)	25,4 mm (1 Zoll)
Etikettenhöhe/-länge	609,6 mm (24 Zoll)	6,4 mm (0,25 Zoll)
Abstand zwischen Etiketten	19 mm (0,75 Zoll)	2,5 mm (0,10 Zoll)
Breite der Stanzung	12,7 mm (0,5 Zoll)	9,5 mm (0,375 Zoll)
Abstand vom Mediumrand zur Stanzung	48,3 mm (1,90 Zoll)	5,1 mm (0,20 Zoll)
Max. Außendurchmesser (AD)	127 mm (5,0 Zoll)	N/A
Kern-Innendurchmesser	siehe nachstehende Daten zur Rolle	
Materialdicke*	10 mil (0,0010 Zoll)	N/A
Abstand vom Mediumrand zum Etikettenrand	Druckertreiber geht von einem Abstand von 2 mm aus. Dieser Wert kann jedoch über den Versatz des linken Randes angepasst werden.	

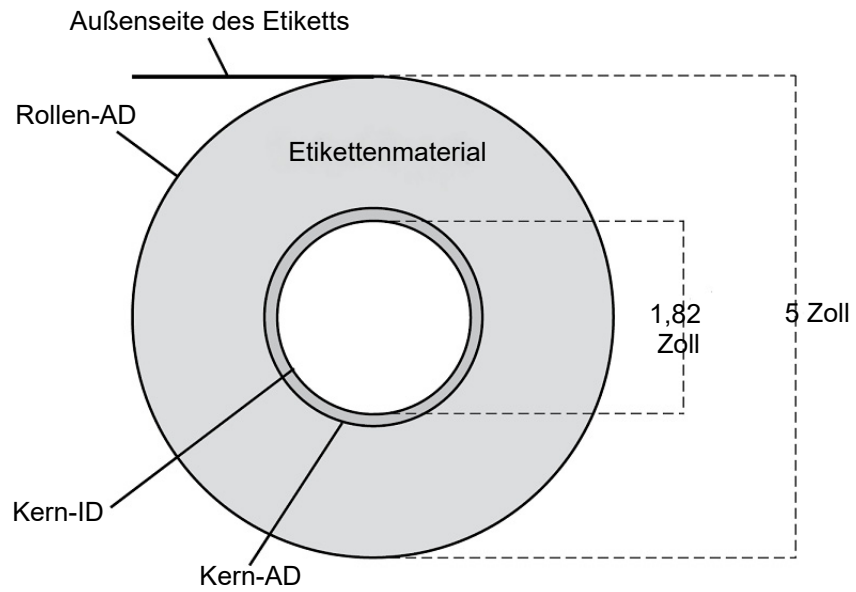
*Dies ist der empfohlene Höchstwert. Es gibt zwei Faktoren, die festlegen, ob der Drucker eine bestimmte Materialdicke verarbeiten kann.

1. Die Fähigkeit des Druckers, das Papier durch den Druckbereich zu ziehen.
2. Die Fähigkeit des Sensors, durch das Trägermaterial hindurch abzutasten, wenn der Sensor auf „Vorgestanzt“ eingestellt ist.

Wenn im Modus zum Erkennen von Endlosetiketten gedruckt wird, trifft Punkt 2 nicht zu. Die Tatsache, dass der Drucker im Modus für vorgestanzte Etiketten durch das Trägermaterial hindurch abtasten muss, begrenzt die Dicke weitaus mehr als lediglich die Fähigkeit des Druckers, das Papier durch den Druckbereich zu ziehen. Wenn Sie jedoch den Opazitätsgrad der Trägerfolie so anpassen, dass das Etikett vom Materialsensor erkannt werden kann, ist die Dicke nur von der Fähigkeit des Druckers begrenzt, das Material durch den Druckbereich zu ziehen. Aus diesen Gründen ist das Gewicht oder die Dicke der Trägerfolie eine Variable, die sich nicht leicht definieren lässt.

Brady empfiehlt die Verwendung der Schutzfolie 40# und setzt diese bei all seinen Etikettenmaterialien ein.

Technische Daten der Rolle



Anhang: Einhaltung von Vorschriften

Einhaltung von Normen und Genehmigungen

United States

FCC Notice

Note: This equipment has been tested and found to comply with the limits for a Class A digital device, pursuant to part 15 of the FCC Rules. These limits are designed to provide reasonable protection against harmful interference when the equipment is operated in a commercial environment. This equipment generates, uses, and can radiate radio frequency energy and, if not installed and used in accordance with the instruction manual, may cause harmful interference to radio communications.

Operation of this equipment in a residential area is likely to cause harmful interference in which case the user will be required to correct the interference at his own expense.

Changes or modifications not expressly approved by the party responsible for compliance could void the user's authority to operate the equipment.

This device complies with Part 15 of the FCC Rules. Operation is subject to the following two conditions: (1) This device may not cause harmful interference and, (2) this device must accept any interference received, including interference that may cause undesired operation.

Estados Unidos

Aviso de la FCC

Nota: Este equipo se puso a prueba y se confirmó que cumple con los límites para un dispositivo digital de Clase A, conforme a la Parte 15 de las Regulaciones de la Comisión Federal de Comunicaciones (Federal Communications Commission, FCC). Estos límites se han diseñado para proporcionar protección razonable contra interferencias perjudiciales cuando el equipo se utilice en un entorno comercial. Este equipo genera, utiliza y puede emitir energía de radiofrecuencia y, si no se instala y se utiliza según el manual de instrucciones, puede ocasionar interferencias perjudiciales en las radiocomunicaciones.

El uso de este equipo en un área residencial puede causar interferencias perjudiciales, en cuyo caso el usuario tendrá que corregir dichas interferencias por su cuenta.

Los cambios o las modificaciones que no hayan sido aprobados expresamente por la parte responsable del cumplimiento pueden invalidar la autorización que se le otorga al usuario para utilizar el equipo.

Este dispositivo cumple con la Parte 15 de las Regulaciones de la FCC. El uso está sujeto a las siguientes dos condiciones: (1) es posible que este dispositivo no provoque interferencias perjudiciales y (2) este dispositivo debe aceptar cualquier interferencia recibida, incluso aquella que pueda generar un uso no deseado.

Canada

Innovation, Science and Economic Development (ISED)

Canada ICES-003:

CAN ICES-3 (A)/NMB-3(A)

Mexico

IFETEL notice: La operación de este equipo está sujeta a las siguientes dos condiciones: (1) es posible que este equipo o dispositivo no cause interferencia perjudicial y (2) este equipo o dispositivo debe aceptar cualquier interferencia, incluyendo la que pueda causar su operación no deseada.

Europa



WARNING! Dies ist ein Produkt der Klasse A. Im häuslichen Bereich kann das Produkt Funkstörungen verursachen. In diesem Fall kann es sein, dass der Benutzer entsprechende Maßnahmen ergreifen muss.



WEEE-Richtlinie (Richtlinie über Elektro- und Elektronik-Altgeräte – Waste Electrical and Electronic Equipment Directive)

In Übereinstimmung mit der europäischen WEEE-Richtlinie muss dieses Gerät gemäß den Auflagen auf lokaler Ebene entsorgt werden.

RoHS-Richtlinie 2011/65/EU, 2015/863/EU

Dieses Produkt ist mit der CE-Kennzeichnung versehen und entspricht der Richtlinie der Europäischen Union 2011/65/EU DES EUROPÄISCHEN PARLAMENTS UND DES RATES vom 8. Juni 2011 zur Beschränkung der Verwendung bestimmter gefährlicher Stoffe in Elektro- und Elektronikgeräten.

Die EU-Richtlinie 2015/863 vom 31. März 2015 ändert Anhang II der Richtlinie 2011/65/EU des Europäischen Parlaments und des Rates hinsichtlich der Liste der Stoffe, die Beschränkungen unterliegen.

Turkey

Turkish Ministry of Environment and Forestry

(Directive on the Restriction of the use of certain hazardous substances in electrical and electronic equipment).

Türkiye Cumhuriyeti: EEE Yönetmeliğine Uygundur

Informationen zu behördlichen Auflagen für die Drahtlos-Technologie

Auf dem Host-Drucker werden vorbehaltlich der jeweiligen Länderzertifizierung behördliche Kennzeichnungen angebracht, die darauf hinweisen, dass die entsprechenden Funk-Zulassungen eingeholt wurden. Eine vollständige Liste zugelassener Länder finden Sie unter www.BradyID.com/J2000compliance



WARNUNG! Der Betrieb dieses Produkts ohne behördliche Zulassung ist gesetzeswidrig.

Funkprotokoll	Mit ISO15693 konformes RFID-Lese-/Schreibsystem
HF-Betriebsfrequenz	13,56 MHz
HF-Ausgangsleistung	< +20 dBm EIRP (100 mW) < +23 dBm (200 mW)
Antennentyp	PCB-Rahmenantenne, 2,5 µH bei 13,56 MHz

United States

Note: This equipment has been tested and found to comply with the limits for a Class A digital device, pursuant to part 15 of the FCC Rules. These limits are designed to provide reasonable protection against harmful interference when the equipment is operated in a commercial environment. This equipment generates, uses, and can radiate radio frequency energy and, if not installed and used in accordance with the instruction manual, may cause harmful interference to radio communications.

Operation of this equipment in a residential area is likely to cause harmful interference in which case the user will be required to correct the interference at own expense.

Changes or modifications not expressly approved by the party responsible for compliance could void the user's authority to operate the equipment.

This device complies with Part 15 of the FCC Rules. Operation is subject to the following two conditions: (1) This device may not cause harmful interference and, (2) this device must accept any interference received, including interference that may cause undesired operation.

Información reglamentaria sobre conexiones inalámbricas

Las marcas reglamentarias, sujetas a la certificación de cada país, se aplican a la impresora host, lo que significa que se obtuvieron las aprobaciones (de radio) de wifi. Entre estos países, se encuentran Estados Unidos, Canadá, México, Australia, Nueva Zelanda, Sudáfrica, Corea del Sur y países de la Unión Europea.



¡ADVERTENCIA! El uso del dispositivo sin la aprobación de los organismos reguladores es ilegal.

Protocolo de radio	IEEE 802.11b/g/n para WLAN
Frecuencia de operación de RF	2,4 GHz-2,495 GHz
Potencia de salida de RF	Potencia isotrópica radiada equivalente < +20 dBm (100 mW)
Tipo de antena\Ganancia de antena	Antena de trazado en placa de circuito impreso \-3,06 dBi
Condiciones ambientales de uso	-40 °C a 85 °C (-40 °F a 185 °F) Nota: Recuerde consultar la guía del usuario de la impresora host de Brady para conocer las temperaturas máximas de uso
Condiciones ambientales de almacenamiento	-55 °C a 125 °C (-67 °F a 257 °F) Nota: Recuerde consultar la guía del usuario de la impresora host de Brady para conocer las temperaturas máximas de almacenamiento.

Estados Unidos

Nota: Este equipo se puso a prueba y se confirmó que cumple con los límites para un dispositivo digital de Clase A, conforme a la Parte 15 de las Regulaciones de la FCC. Estos límites se han diseñado para proporcionar protección razonable contra interferencias perjudiciales cuando el equipo se utilice en un entorno comercial. Este equipo genera, utiliza y puede emitir energía de radiofrecuencia y, si no se instala y se utiliza según el manual de instrucciones, puede ocasionar interferencias perjudiciales en las radiocomunicaciones.

El uso de este equipo en un área residencial puede causar interferencias perjudiciales, en cuyo caso el usuario tendrá que corregir dichas interferencias por su cuenta.

Los cambios o las modificaciones que no hayan sido aprobados expresamente por la parte responsable del cumplimiento pueden invalidar la autorización que se le otorga al usuario para utilizar el equipo.

Este dispositivo cumple con la Parte 15 de las Regulaciones de la FCC. El uso está sujeto a las siguientes dos condiciones: (1) es posible que este dispositivo no provoque interferencias perjudiciales y (2) este dispositivo debe aceptar cualquier interferencia recibida, incluso aquella que pueda generar un uso no deseado.

Declaraciones sobre la colocación: A fin de cumplir con el requisito de cumplimiento de la FCC relativo a la exposición a RF, la antena que se utilice para este transmisor no debe ubicarse ni utilizarse junto con ningún otro transmisor o antena, a excepción de aquellos que ya se incluyen en el módulo de radio.

Pautas sobre la exposición a RF: La potencia de salida irradiada de este dispositivo está muy por debajo de los límites de exposición a radiofrecuencia. No obstante, para evitar que se superen los límites de exposición a radiofrecuencia en un entorno no controlado, se debe mantener una distancia mínima de 20 cm entre la antena (interna) en placa de circuito impreso del módulo de radio de wifi y la cabeza, el cuello o el cuerpo durante el uso normal.

Canada

Innovation, Science and Economic Development (ISED)

CAN ICES-3 (A)/NMB-3(A)

This device complies with Industry Canada's license-exempt RSSs. Operation is subject to the following two conditions:

1. This device may not cause interference; and
2. This device must accept any interference, including interference that may cause undesired operation of the device.

Mexico

IFETEL notice:

“La operación de este equipo está sujeta a las siguientes dos condiciones: (1) es posible que este equipo o dispositivo no cause interferencia perjudicial y (2) este equipo o dispositivo debe aceptar cualquier interferencia, incluyendo la que pueda causar su operación no deseada.”

Europäische Union

Dies ist ein Produkt der Klasse A. Im häuslichen Bereich kann das Produkt Funkstörungen verursachen. In diesem Fall kann es sein, dass der Benutzer entsprechende Maßnahmen ergreifen muss.

Richtlinie über Funkanlagen (RED) 2014/53/EG

- a. das Frequenzband oder die Frequenzbänder, in dem bzw. in denen die Funkanlage betrieben wird; 13,56 MHz
- b. die in dem Frequenzband oder den Frequenzbändern, in dem bzw. denen die Funkanlage betrieben wird, abgestrahlte maximale Sendeleistung; < +23 dBm EIRP (200 mW)

International

Das in Brady-Hostdruckern verwendete RFID-Funkmodul erfüllt international anerkannte Normen in Bezug auf die Begrenzung der menschlichen Belastung durch elektromagnetische Felder, d. h. EN 63211 (IEC 62311:2007, modifiziert) Bewertung von elektrischen und elektronischen Geräten in Bezug auf Begrenzungen der Exposition von Personen in elektromagnetischen Feldern (0 bis 300 GHz).