

BradyJet J4000

COLOR LABEL PRINTER

Benutzerhandbuch

Copyright und Marken

Haftungsbeschränkung

Dieses Handbuch ist Eigentum von Brady Worldwide, Inc. (im Folgenden „Brady“) und kann jederzeit ohne vorherige Ankündigung geändert werden. Brady lehnt jegliche Ansprüche auf automatische Zusendung von Neuauflagen ab.

Dieses Handbuch ist urheberrechtlich mit allen vorbehaltenen Rechten geschützt. Keine Teile dieses Handbuchs dürfen ohne vorherige schriftliche Einwilligung von Brady kopiert oder reproduziert werden.

Obwohl Brady größte Sorgfalt auf die Erstellung dieses Dokuments verwendet hat, übernimmt Brady keine Haftung gegenüber Dritten für mögliche Verluste oder Schäden, die durch Fehler, Auslassungen oder Anmerkungen, durch Nachlässigkeit, unbeabsichtigt oder aus sonstigen Gründen entstehen. Ferner übernimmt Brady weder eine Haftung für die Anwendung oder Benutzung aller hierin beschriebenen Produkte oder Systeme, noch eine Haftung für beiläufig entstandene oder Folgeschäden, die bei der Verwendung dieses Dokuments entstehen. Brady lehnt jegliche Gewährleistung der Marktgängigkeit oder Eignung für einen bestimmten Zweck ab.

Brady behält sich das Recht vor, an den hierin genannten Produkten oder Systemen ohne Vorankündigung Änderungen vorzunehmen, um die Zuverlässigkeit, Funktionalität oder Konzeption zu verbessern.

Marken

J4000 ist eine Marke von Brady Worldwide, Inc.

Microsoft, Windows, Excel, Access und SQL Server sind eingetragene Marken der Microsoft Corporation.

Die in diesem Handbuch erwähnten Marken- oder Produktnamen sind Marken (™) bzw. eingetragene Marken (®) der jeweiligen Inhaber.

© 2022 Brady Worldwide, Inc. Alle Rechte vorbehalten.

Y5055908

Version B

Brady Worldwide, Inc.
6555 West Good Hope Road
Milwaukee, WI 53223, USA
bradyid.com

Brady-Gewährleistung

Beim Verkauf unserer Produkte gehen wir davon aus, dass der Kunde diese in der Praxis anwendet und testet, um sich ihrer Eignung für seine beabsichtigten Anwendungszwecke zu vergewissern. Brady garantiert dem Käufer, dass seine Produkte frei von Material- und Fertigungsmängeln sind, beschränkt seine Haftung im Rahmen dieser Garantieverpflichtungen allerdings auf den Ersatz des Produkts, wenn besagtes Produkt nachweislich bereits zum Zeitpunkt des Verkaufs durch Brady beschädigt war. Diese Garantie erstreckt sich nicht auf irgendwelche Personen, die das Produkt vom Käufer erhalten.

DIESE GARANTIE ERSETZT ALLE SONSTIGEN AUSDRÜCKLICHEN ODER STILLSCHWEIGENDEN GARANTIEN, EINSCHLIESSLICH, JEDOCH NICHT BESCHRÄNKT AUF STILLSCHWEIGENDE GARANTIEN DER MARKTFÄHIGKEIT ODER EIGNUNG FÜR EINEN BESTIMMTEN ZWECK, UND SONSTIGE VERPFLICHTUNGEN ODER VERBINDLICHKEITEN SEITENS BRADY. IN KEINEM FALL HAFTET BRADY FÜR VERLUSTE, SCHÄDEN, KOSTEN ODER FOLGESCHÄDEN JEGLICHER ART, DIE SICH AUS DER BENUTZUNG ODER DER UNFÄHIGKEIT DER BENUTZUNG DER BRADY-PRODUKTE ERGEBEN.

Sicherheit und Umgebung

Bevor Sie den J4000 Drucker zum ersten Mal in Betrieb nehmen, müssen Sie dieses Handbuch lesen und verstehen. Dieses Handbuch beschreibt alle Hauptfunktionen des J4000 Druckers.

Vorsichtshinweise

Bevor Sie den J4000-Drucker einsetzen, nehmen Sie bitte die folgenden Vorsichtshinweise zur Kenntnis:

- Bevor Sie den Drucker bedienen und ein Verfahren durchführen, lesen Sie bitte sorgfältig alle Anweisungen.
- Stellen Sie das Gerät auf keinen Fall auf eine instabile Oberfläche oder einen Ständer.
- Stellen Sie nichts oben auf das Gerät.
- Halten Sie die Oberseite frei.
- Betreiben Sie den Drucker an einem gut belüfteten Ort. Die der Be- und Entlüftung dienenden Schlitze und Öffnungen des Geräts dürfen nicht blockiert werden.
- Verwenden Sie nur die am Typenschild angegebene Netzspannung.
- Verwenden Sie nur das mit dem Gerät mitgelieferte Netzkabel.
- Stellen Sie nichts auf das Netzkabel.

Technischer Support und Registrierung

Kontaktinformationen

Sollten Sie Reparaturen oder technische Hilfe benötigen, lokalisieren Sie Ihre regionale Niederlassung für technischen Kundendienst von Brady, indem Sie folgende Website besuchen:

- **USA:** bradyid.com/techsupport
- **Kanada:** bradycanada.ca/contact-us
- **Mexiko:** bradyid.com.mx/es-mx/contacto
- **Lateinamerika:** bradylatinamerica.com/es-mx/soporte-técnico
- **Europa:** bradyeurope.com/services
- **Australien:** bradyid.com.au/technical-support
- **Asiatisch-pazifischer Raum:** brady.co.uk/landing-pages/global-landing-page

Registrierungsinformationen

Um Ihren Drucker zu registrieren, besuchen Sie:

- bradycorp.com/register

Reparatur und Einsendung ins Werk

Falls Sie aus irgendeinem Grund das Produkt zur Reparatur einsenden müssen, wenden Sie sich zwecks Informationen zur Reparatur und zum Ersatz an den technischen Support von Brady.

Schreibweise und Konventionen

Bei der Verwendung dieses Dokuments ist es wichtig, dass Sie die Konventionen verstehen, die im gesamten Handbuch zum Einsatz kommen.

- Alle vom Benutzer auszuführenden Schritte sind durch **Fettdruck** gekennzeichnet.
- Verweise auf Menüs, Fenster, Schaltflächen und Bildschirme sind durch *Kursivdruck* gekennzeichnet.

Inhalt

1 • Einleitung

Technische Daten des Systems	1
Technische Daten zur Tintenpatrone.....	2
Systemvoraussetzungen	2
Sicherheit	2
Elektrische Sicherheit	3

2 • Einrichtung

Auspacken des Druckers.....	4
Packungsinhalt	4
Registrierung	5
Druckerkomponenten.....	5
Externe Teile	5
Interne Teile.....	7
Stromversorgung.....	9
Software zum Erstellen von Etiketten.....	9
Anschließen des Druckers.....	10
Ethernet-Netzwerk	10
Installation des Druckertreibers.....	11
Einlegen von Etikettenverbrauchsmaterial	11
Einsetzen der Tintenpatronen	14
Einstellen des Spaltsensors	15
Kreisförmiges Etikettenverbrauchsmaterial	16
Verbrauchsmaterial mit Lochstanzung	17

3 • Verwenden der Systemwerkzeuge

Brady PrintHub	18
Einstellungen	19
Anpassen der Druckausrichtung	19
Einstellen des Verbrauchsmaterialsensor-Modus	22
Sensormodusarten	22
Einstellen des Ausgabe-/Schneidemodus	23
Ausgabe-Optionen	23
Optionen für Ausschneiden	23
Anzeigen der Druckereinstellungen	24
Überwachung von Verbrauchsmaterial	25
Reinigen der Tintenpatrone	25
Verwenden des Kostenkalkulators	26

4 • Drucken von Etiketten

Brady Workstation	27
Druckertreiber	27
Seitengröße	28
Ausrichtung	29
Druckauflösung	30
Farbanpassung	30
Tintensättigung	30
Drehen um 180 Grad	30
Bidirektionalen Druck aktivieren	30
Brady PrintHub starten	31
Details	31
Drucken mit anderen Programmen	31

5 • Wartung

Reinigung der Tintenpatrone und der Wartungsstation	33
---	----

6 • Fehlerbehebung

7 • Technische Daten des Verbrauchsmaterials

8 • Einhaltung von Vorschriften

Einhaltung von Normen und Genehmigungen	41
USA	41
Estados Unidos	41
Kanada	42
Mexiko	42
Europa	42
Türkei	43
Südafrika	43
Informationen zu behördlichen Auflagen für die Drahtlos-Technologie	44
USA	44
Información reglamentaria sobre conexiones inalámbricas	45
Kanada	46
Mexiko	46
Europäische Union	46
International	46

1 Einleitung

Der BradyJet J4000 Farbetikettendrucker druckt gestochen scharfe Texte und Barcodes, leuchtende Farben und sogar beeindruckende fotorealistische Fotos direkt auf Etikettenrollen, Kartenmaterial und eine Vielzahl anderer zugelassener Medien. Die Brady Workstation-Software finden Sie auf <http://workstation.bradyd.com/>.

Einzelheiten über die Programmierung des Druckers erhalten Sie vom technischen Kundendienst. Siehe „Technischer Support und Registrierung“ auf Seite iv.

Nähere Hinweise zur allgemeinen Bedienung finden Sie unter „Drucken von Etiketten“ auf Seite 27 in diesem Handbuch.

Technische Daten des Systems

Der BradyJet J4000-Drucker hat die folgenden technischen Daten:

- Druckauflösung bis zu 4800 DPI
- Entwurfsmodus: 114,3 mm (4,5 Zoll) pro Sekunde; normaler Modus: 45,72 mm (1,8 Zoll) pro Sekunde; hoher Qualitätsmodus: Druckgeschwindigkeit 20,32 mm (0,8 Zoll) pro Sekunde
- Einzelne Tintenpatrone mit hoher Kapazität in den Farben Cyan, Magenta, Gelb; Prozessschwarz
- 16,7 Millionen Farben
- Mobiler Durchlichtsensor für vorgestanzte Etiketten
- Unterstützt Etiketten mit einer Breite von min. 13 mm (0,5 Zoll) bis max. 203,2 mm (8,0 Zoll) (max. Druckhöhe 609 mm (24 Zoll))
- Ein-Jahres-Gewährleistung

Abmessungen

Physisch	Metrische Einheiten	US-amerikan. Einheiten
Abmessungen (Breite, Höhe, Tiefe)	438 × 231 × 438 mm	17,25 × 9,1 × 17,25 Zoll
Gewicht	16,6 kg	36,5 lb

Bereichswerte für die Umgebung

Umgebung	Betrieb	Lagerung
Temperatur*	10 bis 40 °C (50 bis 105 °C)	-18 bis 60 °C (0 bis 140 °F)
Relative Luftfeuchtigkeit	20 % bis 80 %, nicht-kondensierend	10 bis 95 %, nicht-kondensierend
*Es wird empfohlen, den Drucker keinem direkten Sonnenlicht auszusetzen.		

Elektrische Daten

Eingangsspannung	100–240 V~
Strom	5 A
Frequenz	50/60 Hz

Technische Daten zur Tintenpatrone

Haltbarkeit

- Ungeöffnete und versiegelte Patronen – 1 Jahr
- Im Drucker aufbewahrte geöffnete Patronen – 3 Monate
- Außerhalb des Druckers im Fach aufbewahrte geöffnete Patronen – 1 Monat

Bereichswerte für die Umgebung

Umgebung	Betrieb	Lagerung
Temperatur	5 bis 35 °C (41 bis 95 °F)	Unter 27 °C (80 °F)
Relative Luftfeuchtigkeit	10 bis 60%, nicht kondensierend	60 %

Systemvoraussetzungen

Nachstehend finden Sie die empfohlenen Voraussetzungen für den Computer, auf dem Sie den Druckertreiber installieren:

- Betriebssystem:
 - Microsoft® Windows® 7
 - Microsoft Windows 8
 - Microsoft Windows 10

Sicherheit

Die folgenden Informationen sind für den sicheren Betrieb des Druckers notwendig. Lesen Sie diesen Abschnitt sorgfältig durch, bevor Sie den Drucker einrichten oder in Betrieb nehmen.

Stellen Sie immer sicher, dass Sie die Sicherheitsstandards einhalten, die für Ihre Betriebsumgebung gelten. Halten Sie sich auch an folgende Sicherheitsregeln, die entweder zu Ihren spezifischen Standards gehören oder darüber hinaus Gültigkeit haben:



WARNUNG! Keine locker sitzende Kleidung tragen, z. B. lange Ärmel oder Schals, die sich im Gerät verfangen könnten.



VORSICHT! *Den Bereich um das Gerät herum stets sauber halten.*



WARNUNG! Entfernen Sie keine Außenverkleidungen. Keine vom Benutzer zu wartenden Teile im Inneren.

Elektrische Sicherheit



VORSICHT! *Stellen Sie sicher, dass die Steckdose geerdet ist.*



WARNUNG! Setzen Sie das Gerät nicht Regen oder Feuchtigkeit aus, um Brand- oder Stromschlaggefahr zu vermeiden.

2 Einrichtung

Auspacken des Druckers

Bewahren Sie alle Verpackungsmaterialien auf. Diese werden für einen eventuellen Transport des Druckers benötigt.



VORSICHT! Die Abreißvorrichtung, die sich unten an der Vorderseite des Druckers befindet, hat eine scharfe Kante.

Packungsinhalt

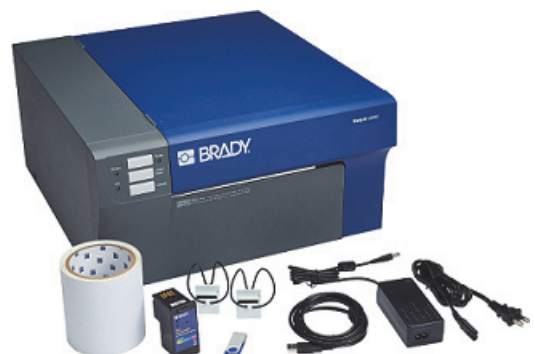
Stellen Sie sicher, dass sich der Karton des Druckers stets in der aufrechten Position befindet. Legen Sie den Karton nicht auf die Seite.

1. Nehmen Sie den Drucker aus dem Karton und entfernen Sie die Kunststoff-Schutztasche.
2. Stellen Sie den Drucker auf eine stabile, ebene Oberfläche, die an allen Seiten genügend Raum für die Luftzirkulation und das Öffnen der Abdeckung bietet.

Hinweis: Den Drucker nicht in der Nähe von Wärmequellen wie Heizstrahler oder Luftschächten oder an einem Ort aufstellen, der direkter Sonneneinstrahlung, starker Staubbildung, mechanischen Vibrationen oder Stoßeinwirkungen ausgesetzt ist.

3. Nehmen Sie folgende Artikel aus dem Karton heraus:

- USB-Flash-Laufwerk mit Folgendem:
 - Druckertreiber
 - Anleitung zur Treiberinstallation
 - J4000 Benutzerhandbuch
 - Kurzanleitung J4000
- Netzteil
- Netzkabel
- USB-Kabel
- J4000 CMY-Tintenpatrone (J40-CMY)
- J4000 Tintenpatronen-Aufbewahrungskappen (J40-CAP)
- J4000 AUSRICHTUNGSRÖHRE, B2595, 101 mm × 6,1 m (4 Zoll × 20 Fuß)



Registrierung

Registrieren Sie Ihren Drucker online unter www.bradycorp.com/register, und Sie erhalten kostenlosen Produktsupport und Updates!

Druckerkomponenten

Externe Teile



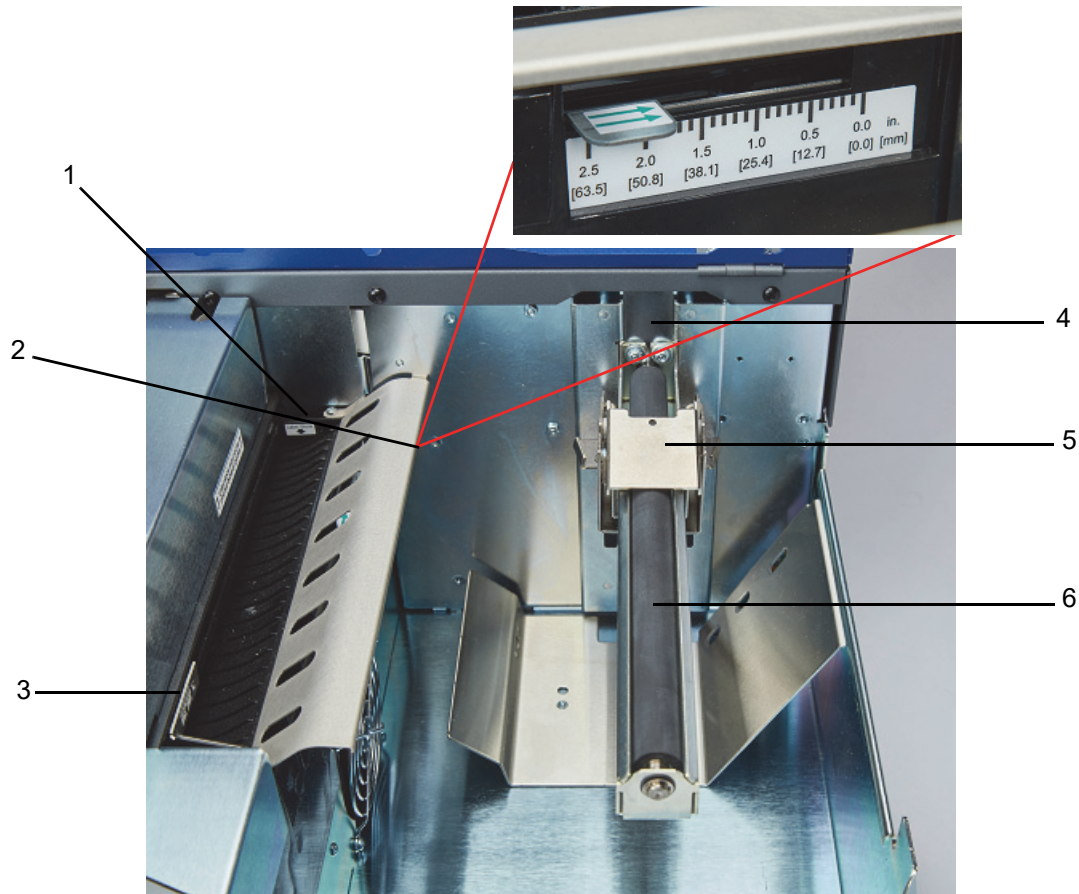
1. **Pause-Taste:** Drücken Sie diese Taste, um einen Auftrag anzuhalten, damit Etikettenverbrauchsmaterial und Tintenpatronen eingelegt werden können.
Der Drucker pausiert, nachdem der Druck des aktuellen Etiketts beendet ist.
2. **Strom-LED:** Die Strom-LED leuchtet auf, wenn der Drucker eingeschaltet und für den Empfang von Druckaufträgen bereit ist.
3. **Laden-/Zuführen-Taste:** Drücken Sie auf „Verbrauchsmaterial einlegen“, wenn der Drucker das Material nicht automatisch erkennt.
Wenn das Verbrauchsmaterial eingelegt ist, wird bei jedem Tastendruck ein Etikett durch den Drucker transportiert.
4. **LED für niedrigen Tintenstand:** Leuchtet auf, wenn noch höchstens 5 % Tinte vorhanden ist.

5. **Entladen-Taste:** Entlädt das eingelegte Verbrauchsmaterial, indem es rückwärts durch den Drucker herausgeschoben wird.
Hinweis: Stelle Sie sicher, dass die gedruckten Etiketten abgerissen wurden, bevor die Entladen-Taste gedrückt wird.
6. **Etiketten-Abreißstange:** Eine gezackte Kante zum sauberen Abreißen der fertigen Etiketten aus dem Drucker.
Hinweis: Für einen gleichmäßigeren Etiketteneinzug lassen Sie den Abreißstangenschutz während des Druckvorgangs an seiner Position.
7. **Pause-LED:** Leuchtet auf, wenn der Drucker angehalten wird.
8. **Abdeckung:** Die Abdeckung muss geöffnet werden, um auf das Innere des Druckers zuzugreifen.



1. **USB-Geräteanschluss:** Schließen Sie den Drucker an einen USB-Anschluss eines Computers an, um die mit der Brady Workstation-Software erstellten Etiketten direkt an den Drucker zu übertragen.
2. **Netzwerkbuchse:** Verbinden Sie den Drucker mit einem Ethernet-Kabel mit dem Netzwerk.
3. **Stromeingang:** Der Drucker ist mit einer Universalstromversorgung ausgestattet und kann mit einer Versorgungsspannung von 100 bis 240 V~, 50/60 Hz, betrieben werden.
4. **Ein/Aus-Schalter:** Steuert die Netzversorgung des Geräts.

Interne Teile



1. Feste Etikettenführung
2. Anpassung des Sensors
3. Anpassbare Etikettenführung
4. Rollenanschlag
5. Rollenführung
6. Rollenarm



1. Einzugswalze
2. Schneidschiene
3. Druckwalzen
4. Schneirad-Zugangsöffnung
5. Wartungsstation (befindet sich unter dem Patronenträger)
6. Patronenträger: Position der Tintenpatrone
7. Verkleidung des Verbrauchsmaterialzugangs: zum Beseitigen von Verbrauchsmaterialstaus öffnen

Stromversorgung

Der Drucker ist mit einer Universalstromversorgung ausgestattet und kann mit einer Versorgungsspannung von 100 bis 240 V~, 50/60 Hz, betrieben werden.



VORSICHT! Verwenden Sie nur den Adapter und das Netzkabel, die im Lieferumfang des Druckers enthalten sind.

So wird die Stromversorgung hergestellt und der Drucker eingeschaltet:

1. Schließen Sie das Netzkabel an das mitgelieferte Netzteil an.



VORSICHT! Stellen Sie sicher, dass die Steckdose geerdet ist.

2. Verbinden Sie das Netzteil mit dem Drucker und stecken Sie es in eine Steckdose ein.
3. Drücken Sie die Netztaaste vorne am Drucker.
4. Installieren Sie das Etikettenverbrauchsmaterial gemäß den Anweisungen in „Einlegen von Etikettenverbrauchsmaterial“ auf Seite 11.

Software zum Erstellen von Etiketten

Nachdem Sie Etikettensoftware auf Ihrem Computer installiert und die Verbindung mit dem Drucker eingerichtet haben, können Sie mithilfe der Software Etiketten gestalten und an den Drucker senden.

Die Brady Workstation-Software enthält eine Reihe von Anwendungen, mit denen die Erstellung von Etiketten für spezifische Zwecke vereinfacht werden kann. Außerdem bietet sie benutzerfreundliche Applikationen für die Gestaltung von benutzerdefinierten Etiketten. Zum Lieferumfang des Druckers gehört eine Lizenz für die Brady Workstation-Software.

So wird Brady Workstation installiert:

1. Stellen Sie sicher, dass Ihr Computer mit dem Internet verbunden ist.
2. Gehen Sie zu workstation.bradyid.com/SFID.
3. Folgen Sie den Anleitungen auf dem Bildschirm, um die Software herunterzuladen und zu installieren.
4. Wenn Sie die Software ausführen und eine App öffnen, die aktiviert werden muss, befolgen Sie die entsprechenden Anweisungen auf dem Bildschirm. Verwenden Sie die Lizenz-ID und das Passwort, die auf dem Heft aufgedruckt sind, das mit dem Drucker geliefert wurde.

Wenn Sie andere Brady Workstation-Software verwenden möchten oder zusätzliche Lizenzen benötigen, besuchen Sie www.workstation.bradyid.com, oder wenden Sie sich an Ihren Brady-Ansprechpartner.

Anschließen des Druckers

USB

Verbinden Sie sich über das mitgelieferte USB-Kabel mit der Etikettensoftware.

Schließen Sie das mitgelieferte USB-Kabel an den Drucker und an den Computer an. Die Brady Workstation-Software erkennt den Drucker automatisch, wenn er über ein USB-Kabel angeschlossen ist.

Hinweis: Wenn Sie die Brady Workstation-Software nicht verwenden, müssen Sie den Druckertreiber installieren. Lesen Sie die Anleitung zur Treiberinstallation, die als PDF-Datei auf dem USB-Laufwerk verfügbar ist, das mit dem Drucker geliefert wurde.

Ethernet-Netzwerk

In diesem Abschnitt wird beschrieben, wie der Drucker für die Kommunikation über eine Ethernet-Verbindung (TCP/IP) konfiguriert wird.

Wenn Sie einen Windows-Treiber verwenden, empfiehlt es sich, die Ethernet-Verbindung vor der Installation des Treibers zu konfigurieren. Wenn der Treiber bereits vor der Konfiguration der Ethernet-Verbindung installiert wurde, müssen Sie möglicherweise die Port-Einstellungen für den Drucker in Windows bearbeiten, um die IP-Adresse zu aktualisieren.

So konfigurieren Sie die Netzwerkeinstellungen im Drucker:

1. Stellen Sie sicher, dass der Drucker eingeschaltet ist.
2. Schließen Sie ein Ethernet-Kabel (nicht im Lieferumfang enthalten) an der Rückseite des Druckers und mit dem anderen Ende an den Ethernet-Anschluss des Computers oder des LAN (Local Area Network) an.
3. (optional) Erstellen Sie einen Hostnamen für den Drucker.
 - Druckerinstallationen mit einem Hostnamen funktionieren am besten mit einer dynamisch zugewiesenen IP-Adresse.
4. Wählen Sie für die IP-Einstellungen entweder „DHCP“ oder „Statisch“ im Kontrollkästchen aus.
 - Bei der DHCP-Adressierung wird ein DNS-Server verwendet, um eine IP-Adresse ohne Benutzerkonfiguration dynamisch zuzuweisen.
 - Bei einer statischen Adressierung müssen Sie die IP-Adresse des Druckers angeben.
5. Wenn „Statisch“ ausgewählt wurde, schließen Sie den Drucker mit dem USB-Kabel an und füllen Sie die folgenden Felder aus:
 - IP-Adresse: Geben Sie die IP-Adresse des Druckers ein.
 - Subnetzmaske: Geben Sie eine Subnetzmaske ein, falls eine verwendet wird.
 - Standard-Gateway: Geben Sie die IP-Adresse des Standardgateways ein.
 - DNS-Server (primär): Geben Sie die IP-Adresse des primären DNS-Servers ein.
 - DNS-Server (sekundär): Geben Sie die IP-Adresse des sekundären DNS-Servers ein.

Installation des Druckertreibers

Der Druckertreiber für den BradyJet J4000 Farbetikettendrucker befindet sich auf dem mit dem Drucker gelieferten USB-Stick. Er kann auch von BradyID.com heruntergeladen werden.

1. Stecken Sie den USB-Stick in den Computer.
2. Navigieren Sie zum Ordner des Druckertreibers und doppelklicken Sie darauf.
3. Doppelklicken Sie auf die ausführbare Datei des Druckertreibers und folgen Sie den Anweisungen auf dem Bildschirm.

Einlegen von Etikettenverbrauchsmaterial

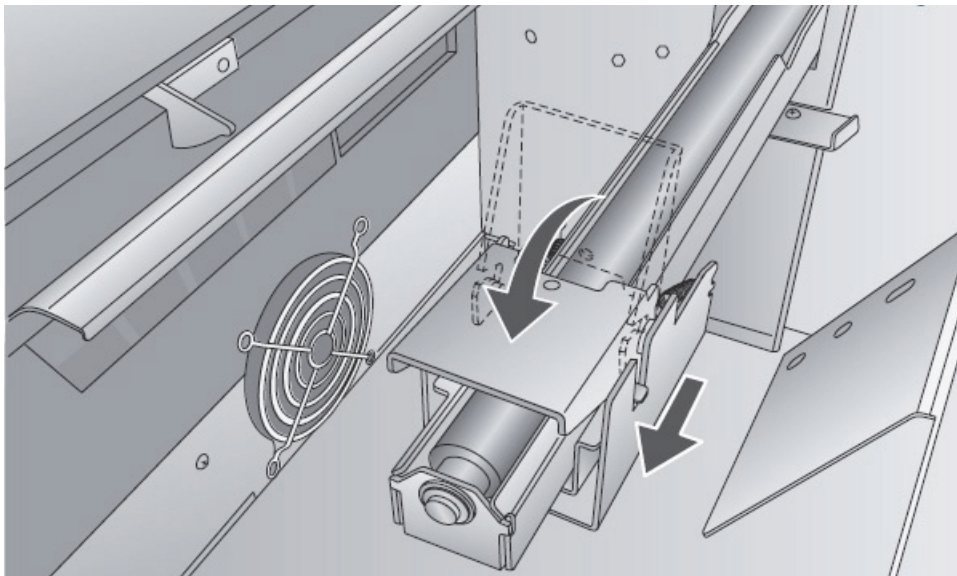
Brady-Etiketten sind mit der Smart-Cell-Technologie (Speicherzelle) ausgestattet, sodass der Drucker und die Brady-Etikettensoftware die Art des Etiketts erkennen und viele Formatierungsdetails automatisch einstellen können.

Verwenden Sie nur Originaletiketten der Brady J4000 Series.

1. Schalten Sie den Drucker ein.
2. Öffnen Sie die Abdeckung mit dem Griff an der Seite.



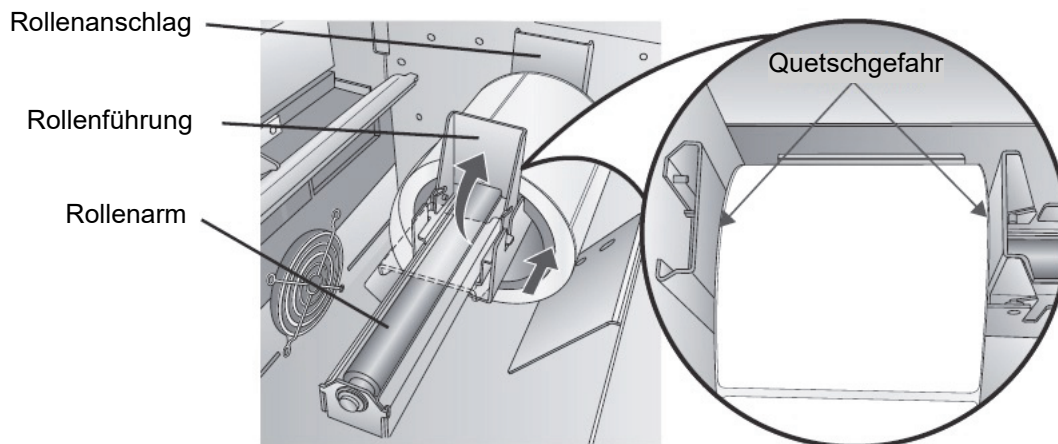
3. Senken Sie die Rollenführung ab und ziehen Sie sie nach außen.



4. Noch eventuell vorhandenes Versandband von Ihrer Etikettenmaterialrolle entfernen, um sicherzustellen, dass sie leicht abgewickelt werden kann. Achten Sie darauf, dass keine selbstklebenden Teile freiliegen.

WICHTIG! Freiliegende selbstklebende Teile können an der Innenseite des Druckmechanismus kleben bleiben und einen Medienstau verursachen.

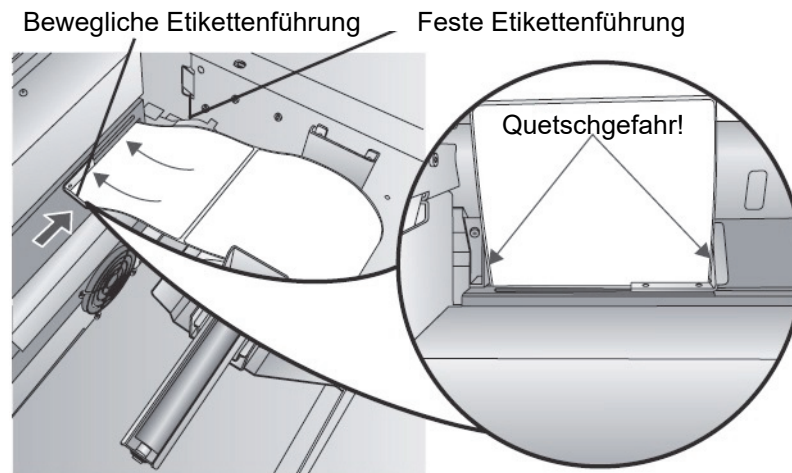
5. Setzen Sie das Verbrauchsmaterial auf den Rollenarm und drücken Sie ihn nach innen, bis er den Rollenanschlag berührt.



6. Kippen Sie die Rollenführung nach oben und schieben Sie sie nach innen, bis sie das Etikettenverbrauchsmaterial berührt.

Die Rollenführung wird automatisch leicht in die richtige Position zurückgezogen. Zwischen Rollenführung und Rolle sollte ein Spalt von ca. 1 mm (0,4 Zoll) vorhanden sein.

7. Die bewegliche Etikettenführung nach außen ziehen, um Platz für das Etikettenverbrauchsmaterial zu schaffen.
8. Die Führungskante des Verbrauchsmaterials unter die Symbole „Etikettenverbrauchsmaterial“ auf den Etikettenführungen positionieren. Das Verbrauchsmaterial sollte weit genug in die Führung des Druckers eingeführt werden, sodass die bewegliche Etikettenführung richtig positioniert ist (aber noch nicht in den eigentlichen Drucker).



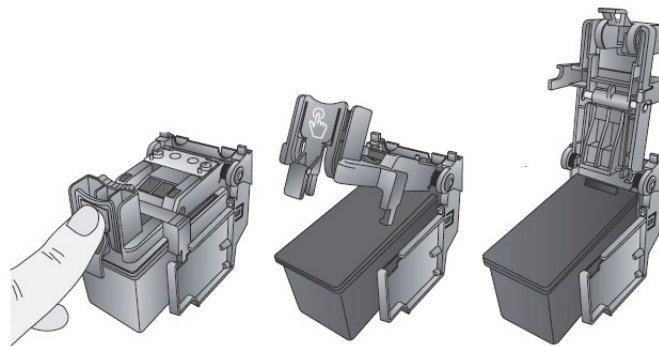
9. Die bewegliche Etikettenführung nach innen schieben, bis sie das Verbrauchsmaterial **fast** berührt.
10. Das Verbrauchsmaterial weiter in den Drucker einführen, bis das Etikett erkannt und automatisch durch den Drucker geführt wird.

Wenn der Drucker das Etikettenmaterial nicht zuführt, die Taste „Laden/Zuführen“ auf dem vorderen Bedienfeld drücken und dabei weiterhin das Etikett in den Drucker führen. Wenn der Drucker das Verbrauchsmaterial nicht automatisch erfasst und zuführt oder die Etiketten ohne anzuhalten einfädelt, die Spaltsensorposition bzw. den Modus überprüfen (siehe „[Einstellen des Spaltsensors](#)“ auf Seite 15 oder „[Einstellen des Verbrauchsmaterialsensor-Modus](#)“ auf Seite 22).

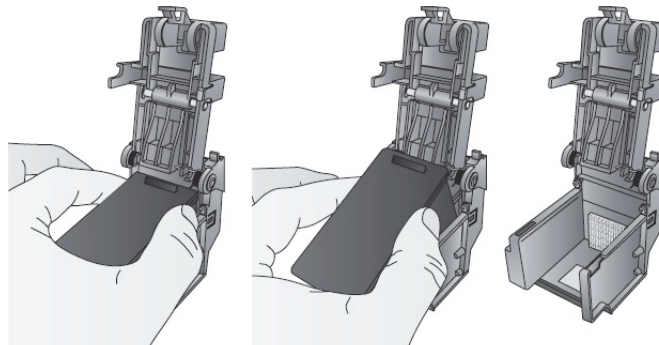
Einsetzen der Tintenpatronen

WICHTIG! Die Warnleuchte für niedrigen Tintenstand leuchtet auf, wenn nur noch 5 % Tinte in der Patrone vorhanden sind. Wenn Sie die Laden-/Zuführen-Taste drücken, können Sie den Druckvorgang fortsetzen, aber die Anzeige für niedrigen Tintenstand erlischt.

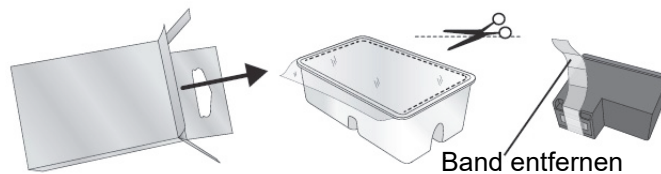
1. Öffnen Sie die Abdeckung mit dem Griff an der Seite.
2. Drücken Sie die Lasche an der Vorderseite des Patronenträgers, um die Tintenpatrone freizugeben.



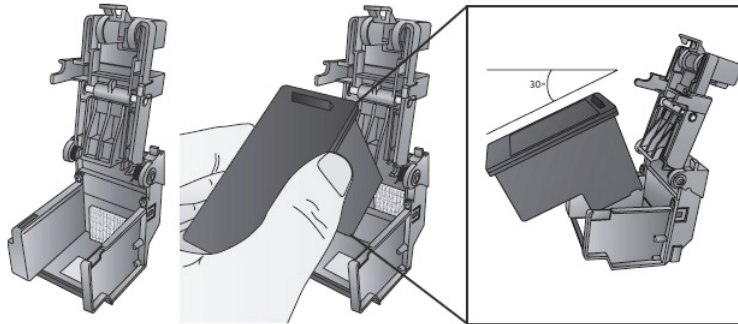
3. Entfernen Sie die alte Patrone aus dem Träger.



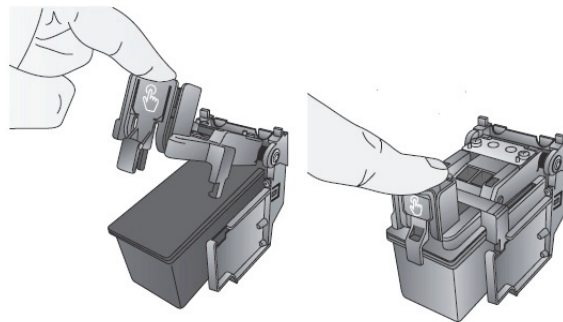
4. Nehmen Sie die neue Tintenpatrone aus der Verpackung und ziehen Sie das Klebeband ab, das die Düsen abdeckt.



5. Setzen Sie die neue Patrone in den Träger ein, indem Sie die Patrone in einem leichten Winkel von etwa 30 Grad nach hinten kippen.



6. Schließen Sie den Deckel des Trägers, indem Sie ihn nach unten drücken, bis Sie ein Klicken hören.

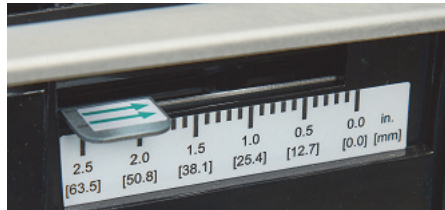


Einstellen des Spaltsensors

Wenn Sie kreisförmige vorgestanzte Etiketten oder Verbrauchsmaterial mit Lochstanzung verwenden, befolgen Sie die nachstehenden Anweisungen, um die Position des Spaltsensors einzustellen. Der Sensor kann mit dem Schieberegler an der Innenseite des Druckers eingestellt werden. Unter dem Schieberegler befindet sich eine Messtabelle, die den Abstand zwischen dem Rand des Verbrauchsmaterials und dem Sensor angibt. Messen Sie den Abstand vom Rand des Verbrauchsmaterials bis zur korrekten Position auf dem Etikett. Stellen Sie den Sensor so ein, dass die Seite des Schiebereglers mit der Position auf der Messtabelle übereinstimmt. Siehe gestrichelte Linie in der Abbildung unten. Um den Schieber zu sehen, öffnen Sie die Abdeckung und schauen von der Rückseite in Drucker.

WICHTIG! Der Schieber des Spaltsensors muss beim Einlegen unregelmäßig geformter Etiketten angepasst werden.

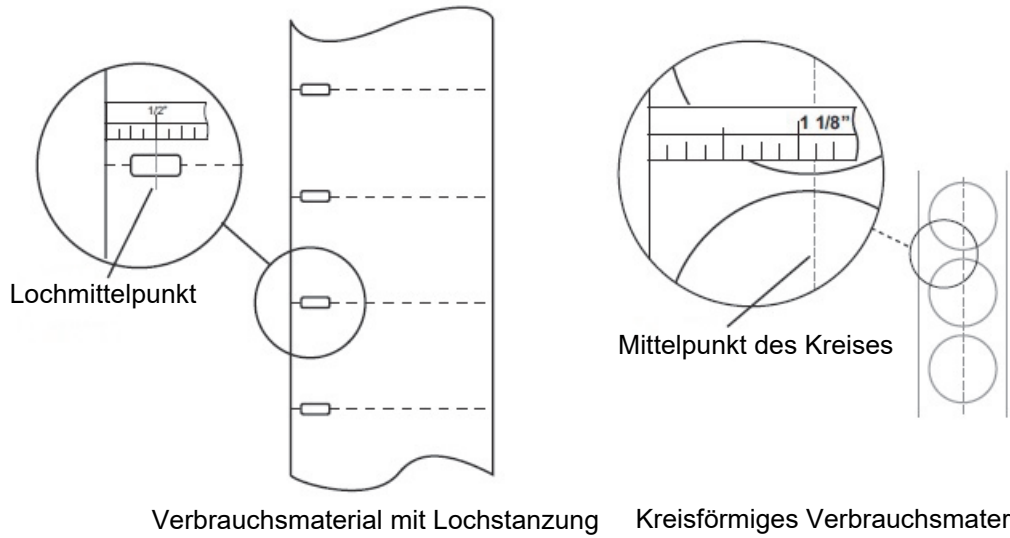
Schieber des Abstandssensors



Kreisförmiges Etikettenverbrauchsmaterial

Wenn Sie kreisförmiges Verbrauchsmaterial verwenden, stellen Sie den Spaltsensor so ein, dass er mit dem oberen Rand des Etiketts übereinstimmt, wo die Kreise am dichtesten beieinander liegen. Wenn sich der Sensor zu weit rechts oder links befindet, erkennt der Drucker zwar das Etikett, aber das Bild kann nach unten versetzt werden, weil der Drucker den Druckvorgang an der falschen Position beginnt. Wenn Sie Verbrauchsmaterial mit mehreren Etiketten nebeneinander verwenden, stellen Sie sicher, dass der Sensor an einer Stelle des Verbrauchsmaterials positioniert ist, an der sich ein Etikett und kein vertikaler Spalt befindet.

Der Spaltsensor kann nur maximal 50,8 mm (2 Zoll) von der linken Seite des Druckbereichs verschoben werden. Das bedeutet, dass ein kreisförmiges Etikett mit einem maximalen Durchmesser von 101,6 mm (4 Zoll) gedruckt werden kann. Bei Verbrauchsmaterial mit einem Durchmesser von mehr als 101,6 mm (4 Zoll) müssen Sie eine schwarze Markierung auf der Rückseite des Verbrauchsmaterials aufdrucken und den Verbrauchsmaterialsensor-Modus auf reflektierend ändern. Der Drucker sucht nun nach der schwarzen Markierung, die den Anfang des nächsten Etiketts darstellt, und nicht nach der Stanzung. Weitere Informationen finden Sie unter [„Einstellen des Verbrauchsmaterialsensor-Modus“ auf Seite 22](#). Stellen Sie den Spaltsensor für ein rundes Etikett einer Größe von 5,08 cm (2 Zoll) auf 0,78 cm (1 1/8 Zoll) ein (Randspalt des Trägermaterials von 0,31 cm (1/8 Zoll)).



Verbrauchsmaterial mit Lochstanzung Kreisförmiges Verbrauchsmaterial

Verbrauchsmaterial mit Lochstanzung

Wenn Sie Kartenmaterial oder Verbrauchsmaterial mit gestanzten Löchern oder Kerben verwenden, die den Übergang vom Trägermaterial zum Etikett kennzeichnen, können Sie den Verbrauchsmaterialsensor so einstellen, dass er über dieser Kennzeichnung positioniert wird.

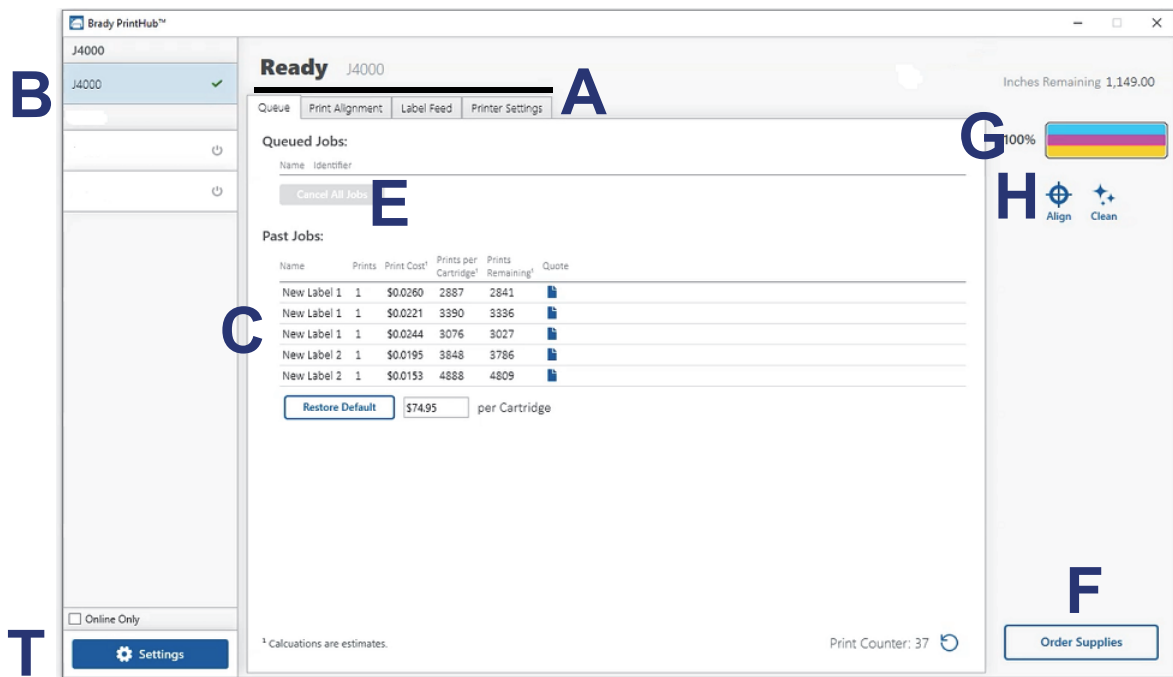
3 Verwenden der Systemwerkzeuge

Brady PrintHub

Der Brady PrintHub wird für die Interaktion mit dem Drucker zur Erfassung der Tintenstände, Wartungs-, Ausrichtungs- und weiterer Funktionen verwendet.

Er wird automatisch zusammen mit Ihrem Druckertreiber installiert und kann über die Druckertreibereinstellungen oder als Programm in Ihrem Windows-Startmenü aufgerufen werden.

1. Schließen Sie den Drucker über den USB-Port an und schalten Sie ihn über die Netztaste ein.
Der Brady PrintHub ruft die meisten von ihm verwendeten Informationen vom Drucker selbst auf. Deshalb muss der Drucker eingeschaltet sein und mit dem PC kommunizieren, damit das Programm geöffnet werden kann.
2. Gehen Sie zu Start >Programme >Brady PrintHub.



A	B	C	T	E	F	G	H
Anpassung der Ausrichtung, Sensormodus, Ausgabemodus und erweiterten Einstellungen.	Mehrere Drucker werden hier aufgelistet.	Zeigt die letzten 5 Aufträge und Kosteninformationen an.	Anwendungseinstellungen	Druckwarteschlange zeigt den aktuellen Druckauftrag an.	Bestell-Link	Aktuelle Tintenstände	Häufige Aktivitäten

Einstellungen

Über die Schaltfläche „Einstellungen“ in der unteren linken Ecke des Brady PrintHub können Sie Folgendes tun:

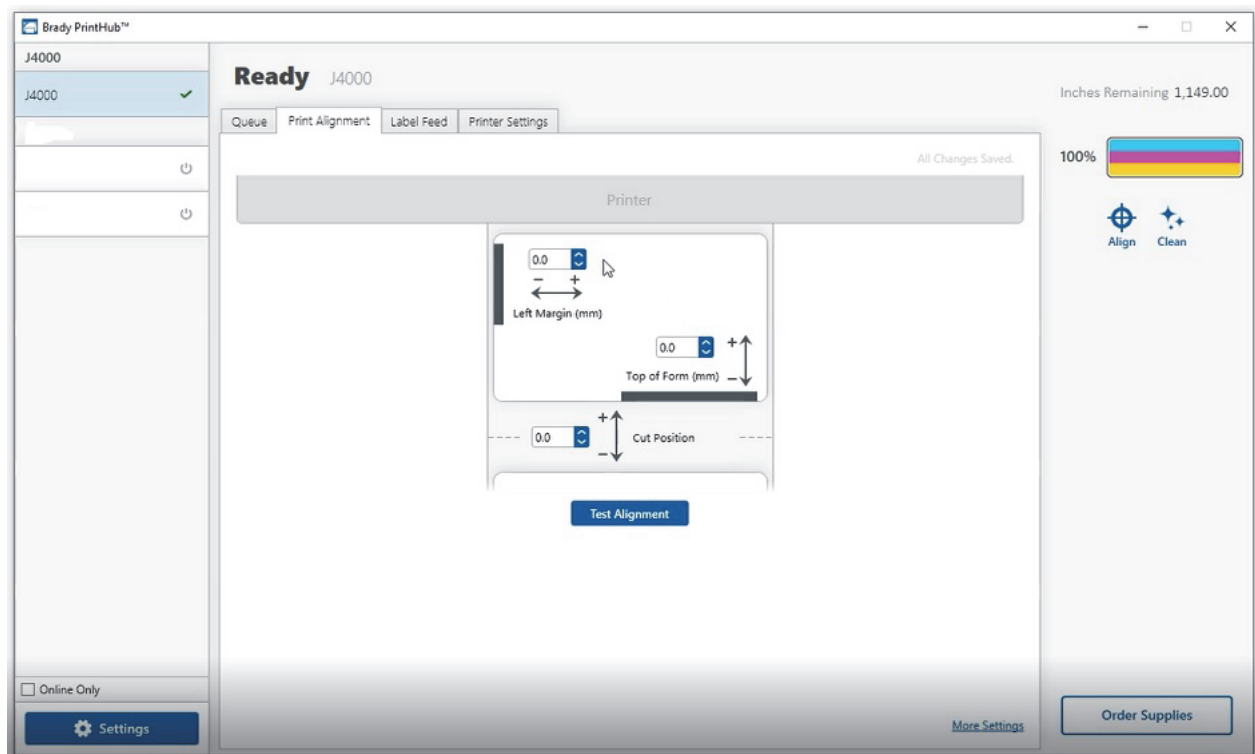
- Währung ändern
- Sprache ändern
- Auf Updates prüfen
- Druckeinstellungen festlegen
- Supportbericht generieren
- Druckerstatus generieren

Anpassen der Druckausrichtung

Wenn sich Ihre Erfahrung mit Druckvorgängen auf das Drucken auf Papier der Standardgröße beschränkt, sind Sie möglicherweise noch nicht mit einer wesentlichen Komponente des Etikettendrucks vertraut, der Anwendung von Druckversatz oder Ausrichtung. Standardmäßige Drucker schieben einen Bogen vor und beginnen basierend auf dem Bogenanfang mit dem Drucken. Ein Bedrucken der Bogenränder ist bei ihnen nicht möglich. So entfällt die Notwendigkeit einer Versatzeinstellung. Der BradyJet J4000 erkennt jedoch den Beginn eines Etiketts mithilfe eines optischen Sensors und kann am oberen, unteren, linken und rechten Rand drucken. Deshalb ist es notwendig, den Drucker auf die Verwendung von verschiedenen Etikettenverbrauchsmaterialien auszurichten.

Der Drucker ist ab Werk so kalibriert, dass genau bis zum Rand des Brady-Etikettenverbrauchsmaterials gedruckt wird. Der Drucker legt fest, wo mit dem Druck begonnen wird, indem der Anfang eines vorgestanzten Etiketts oder ein Loch erkannt wird, der bzw. das mit der Einstellung für den Etikettenanfang übereinstimmt. Wegen der Variationen am linken Rand und anderer Variablen müssen diese Einstellungen jedoch am Anfang jeder Rolle eventuell feineingestellt werden.

WICHTIG! Vor dem Anpassen der Ausrichtungseinstellungen zuerst ein Etikett mit der Qualität ausdrucken, die für den gesamten Druckauftrag vorgesehen ist. Dadurch wird sichergestellt, dass sich das Etikettenverbrauchsmaterial mit derselben Geschwindigkeit bewegt und der Verbrauchsmaterialsensor den Abstand in derselben Weise erkennt.



WICHTIG! Führen Sie vor der Anpassung von Werten einen Testdruck durch, um zu sehen, wie nahe Sie der korrekten Ausrichtung sind. Die Bildschirmgrafik entspricht der Druckgrafik, was die Anpassung dieser Werte erleichtert.

Hier können drei Elemente angepasst werden:

Schnittposition Mit diesem Wert wird die Position des zuletzt gedruckten Etiketts angepasst, nachdem es zum Abreißen gespendet wird. Dies gilt nur dann, wenn der Ausgabemodus auf „Dieses Etikett spenden“ eingestellt ist.

- Den aktuellen Wert erhöhen, um den Abreißpunkt näher zum Drucker hin zu verschieben.
- Den aktuellen Wert verringern, um den Abreißpunkt vom Drucker weg zu verschieben.

Der Wert wird automatisch gespeichert, sobald Sie ihn eingestellt haben.

Versatz des linken Randes Dieser Wert verschiebt das gedruckte Etikett nach links oder rechts.

- Den aktuellen Wert erhöhen, um das gedruckte Etikett nach rechts zu verschieben.
- Den aktuellen Wert verringern, um das gedruckte Etikett nach links zu verschieben.

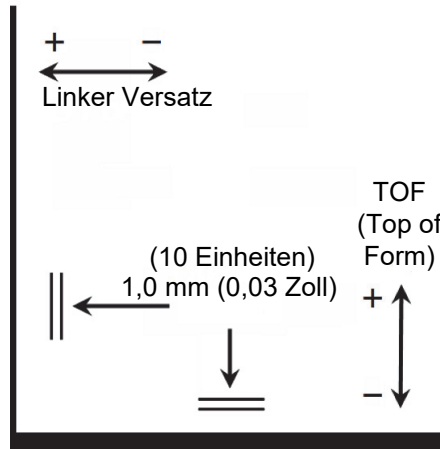
WICHTIG! Vor Anpassen dieses Wertes muss sichergestellt werden, dass das Etikettenverbrauchsmaterial richtig eingelegt ist, und zwar so, dass sich zwischen der Kante des Trägermaterials und der festen Etikettenführung kein Spalt befindet. Ein Spalt an diesem Punkt wirkt sich erheblich auf den Wert für den linken Randversatz

aus, der zur Ausrichtung des Etiketts erforderlich ist. Wenn Sie den Wert bei falsch eingelegtem Etikettenverbrauchsmaterial anpassen, muss er beim nächsten Mal, wenn das Etikettenverbrauchsmaterial richtig eingelegt wird, erneut angepasst werden.

Formularbeginn (TOF) Dieser Wert verschiebt die Position des Druckbeginns auf dem Etikett nach oben oder unten. Wenn eine Feineinstellung notwendig ist, diesen Wert erhöhen, um das Bild auf dem Etikett nach unten zu verschieben, bzw. verringern, um das Bild auf dem Etikett nach oben zu verschieben. Die Maßeinheit beträgt 0,1 mm.

- Den aktuellen Wert erhöhen, um das gedruckte Etikett nach unten oder in Richtung Drucker zu verschieben.
- Den aktuellen Wert verringern, um das gedruckte Etikett nach oben oder vom Drucker weg zu verschieben.

Der Wert wird automatisch gespeichert, sobald Sie ihn eingestellt haben.



Sie müssen eventuell mehrere Anpassungen an einem oder mehreren dieser Werte vornehmen. Nach jeder Anpassung können Sie auf die Schaltfläche „Test“ klicken, um ein kleines Testmuster auf dem Etikett zu drucken. Dies hilft bei der Bestimmung des korrekten Ausrichtungswertes.

Einstellen des Verbrauchsmaterialsensor-Modus

Der Verbrauchsmaterialsensor-Modus bezieht sich auf die Methode, die der Drucker zur Erkennung der Druckstartposition für jedes Etikett verwendet. Um den Verbrauchsmaterialsensor-Modus einzustellen, öffnen Sie den Brady PrintHub. In den meisten Fällen müssen Sie diese Einstellung nicht ändern. Standardmäßig ist sie so eingestellt, dass vorgestanztes Verbrauchsmaterial erkannt wird. Diese Einstellung muss nur geändert werden, wenn Sie durchsichtige Etiketten oder Etiketten mit einer schwarzen Sensormarkierung auf der Rückseite verwenden.

WICHTIG! Stellen Sie den Verbrauchsmaterialsensor-Modus *vor* dem Laden des Verbrauchsmaterials ein.

1. Verbinden Sie den Drucker über das USB-Kabel mit dem Computer.

Hinweis: Die Sensormodus-Einstellung wird im internen Speicher des Druckers gespeichert. Sie haben daher nur dann Zugriff, wenn der Drucker eingeschaltet ist und richtig mit dem Computer kommuniziert.

2. Öffnen Sie Brady PrintHub auf dem Computer.
3. Klicken Sie auf die Registerkarte **Etikettenzufuhr**.
4. Wählen Sie die Grafik aus, die dem zu installierenden Verbrauchsmaterial am ehesten entspricht. Dadurch wird der Verbrauchsmaterialsensor-Modus gestartet.
5. Laden Sie das Verbrauchsmaterial.

Sensormodusarten

Es gibt drei Sensormodi:

Endlos. (Sensor aus) Für eine kontinuierliche Zufuhr von Verbrauchsmaterial ohne Vorstanzung, Reflexionsmarkierung oder Löcher stellen Sie den Sensortyp auf „Endlos“ ein, wodurch der Verbrauchsmaterialsensor ausgeschaltet wird. In diesem Modus kann die Druckstartposition nicht eingestellt werden. Der Drucker beginnt einfach mit dem Drucken des ersten Etiketts und druckt jedes darauffolgende Etikett unmittelbar nach dem vorherigen. Um einen Spalt zwischen den Drucken zu erzeugen, fügen Sie einfach die gewünschte Menge an weißem Leerraum am Ende des zu druckenden Etiketts hinzu.

Reflektierend. Verwenden Sie diesen Modus für Verbrauchsmaterial, auf dessen Rückseite sich eine vorgedruckte schwarze Linie (schwarze Markierung) befindet, die die Unterbrechung zwischen den Etiketten anzeigt. Schwarze Markierungen sind auf durchsichtigen Verbrauchsmaterialrollen erforderlich. Schwarze Markierungen können auch für unregelmäßig geformte Etiketten verwendet werden, z. B. für Kreise, die größer als 101,6 mm (4 Zoll) sind, oder für Verbrauchsmaterial, bei dem die Druckstartposition nicht über das Etikett selbst ermittelt werden kann.

Stanzung (Standard). Wenn Sie standardmäßige vorgestanzte Etiketten verwenden, die der Grafik ähneln, verwenden Sie diese Einstellung unabhängig von der Größe des Etiketts. Verwenden Sie diese Einstellung auch für Etikettenmaterial mit Lochstanzung, bei dem ein Loch durch jedes Etikett gestanzt oder eine Kerbe in die Seite geschnitten wird.

WICHTIG! Sie müssen auch die Position des Spaltsensors (siehe „[Einstellen des Spaltsensors](#)“ auf Seite 15) so einstellen, dass der Sensor den richtigen Punkt auf dem vorgestanzten oder dem reflektierenden Verbrauchsmaterial erfasst. Der Spaltsensor ist ausgeschaltet, wenn der endlose Verbrauchsmaterial-Modus eingestellt ist.

Einstellen des Ausgabe-/Schneidemodus

Mit dem Ausgabe-/Schneidemodus wird festgelegt, wie der Drucker nach dem Drucken oder Abschneiden das Verbrauchsmaterial ausgibt. T

1. Verbinden Sie den Drucker über das USB-Kabel mit dem Computer.

Hinweis: Die Sensormodus-Einstellung wird im internen Speicher des Druckers gespeichert. Sie haben daher nur dann Zugriff, wenn der Drucker eingeschaltet ist und richtig mit dem Computer kommuniziert.

2. Öffnen Sie Brady PrintHub auf dem Computer.
3. Klicken Sie auf die Registerkarte **Etikettenzufuhr**.
4. Aktivieren Sie das Kästchen neben **Schneider aktiviert**.

Bei deaktiviertem Schneider werden die Optionen für das Spenden von Etiketten angezeigt. Wenn der Schneider aktiviert ist, werden die Schneideoptionen angezeigt.

Ausgabe-Optionen

Nicht spenden. In diesem Modus wird das Verbrauchsmaterial nach Drucken des letzten Etiketts nicht bewegt. Das bedeutet, dass sich ein Teil des letzten Etiketts noch im Drucker befindet.

Verwenden Sie diese Option nur, wenn eine Etiketten-Aufwickelvorrichtung angeschlossen ist.

Nach fehlender Aktivität spenden. Mit dieser Einstellung werden alle gedruckten Etiketten am Ende eines Druckauftrags über die Abreißposition hinaus geführt, wenn der Drucker innerhalb des von Ihnen festgelegten Zeitraums nach dem letzten Druckauftrag in der Warteschlange keinen weiteren Druckauftrag erhält. Mit dieser Funktion können Sie am Ende eines Auftrags mit mehreren Kopien, eines Auftrags mit mehreren Seiten oder nach mehreren individuellen Aufträgen in der Warteschlange spenden.

Optionen für Ausschneiden

Nach Drücken der „Vorschub“-Taste schneiden Mit dieser Einstellung wird das Verbrauchsmaterial nach dem Drücken der Taste „Laden/Zuführen“ auf dem Drucker geschnitten. Diese Taste kann nach einem Etikett oder nach einem ganzen Auftrag verwendet werden.

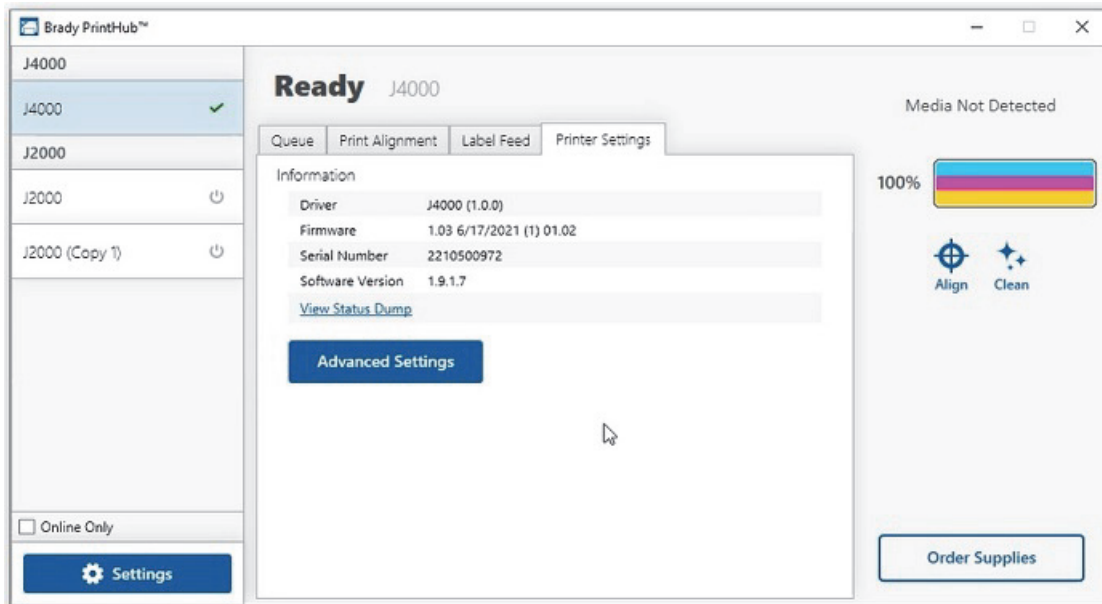
Schneiden nach Etikettenanzahl Legen Sie die Anzahl der zu druckenden und dann zu schneidenden Etiketten fest. Dies ist nützlich, wenn Sie Vorder- und Rückseitenetiketten oder Etikettensätze haben.

Nach fehlender Aktivität schneiden Mit dieser Einstellung wird das Etikett am Ende eines Druckauftrags geschnitten, wenn der Drucker innerhalb einer Sekunde nach dem letzten Druckauftrag in der Warteschlange keinen weiteren Druckauftrag erhält. Mit dieser Funktion können Sie am Ende eines Auftrags mit mehreren Kopien, eines Auftrags mit mehreren Seiten oder nach mehreren individuellen Aufträgen in der Warteschlange schneiden.

Nach jedem Etikett schneiden Mit dieser Einstellung wird nach jedem Etikett geschnitten.

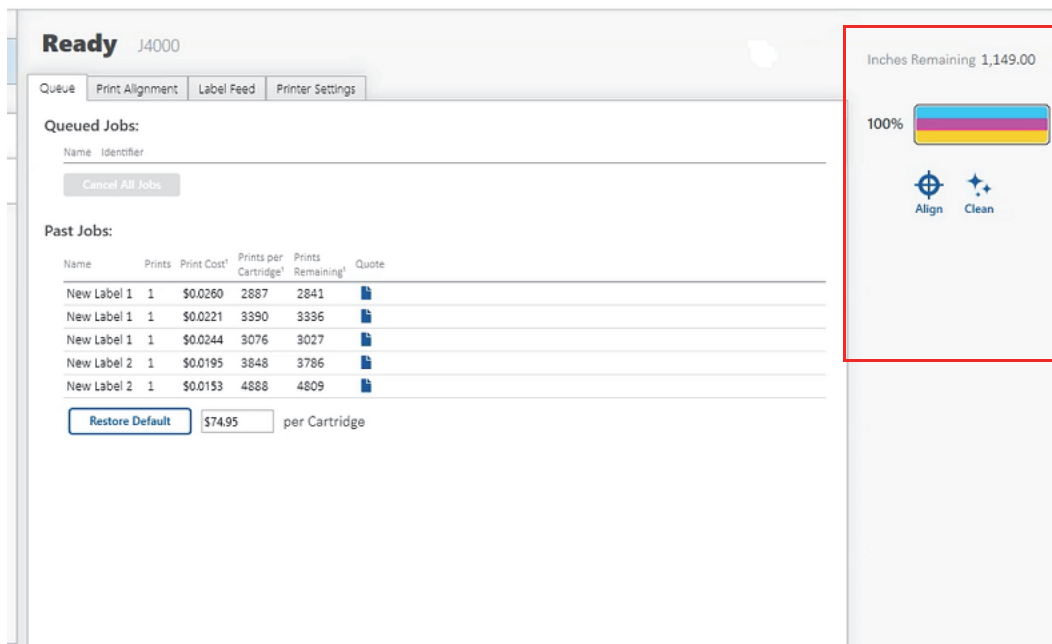
Anzeigen der Druckereinstellungen

Auf dieser Registerkarte werden Treiber, Firmware-Version, Seriennummer und Software-Version angezeigt.



Überwachung von Verbrauchsmaterial

Der Tintenstand und die verbleibende Länge des Verbrauchsmaterials können jederzeit mit dem Brady PrintHub überwacht werden. Unmittelbar nach Druckbeginn zeigt der Brady PrintHub in der oberen rechten Ecke der Anwendung die Länge des verbleibenden Etikettenverbrauchsmaterials und den Tintenstand an. Die Tinte wird in 10 %-Stufen angezeigt.



Reinigen der Tintenpatrone

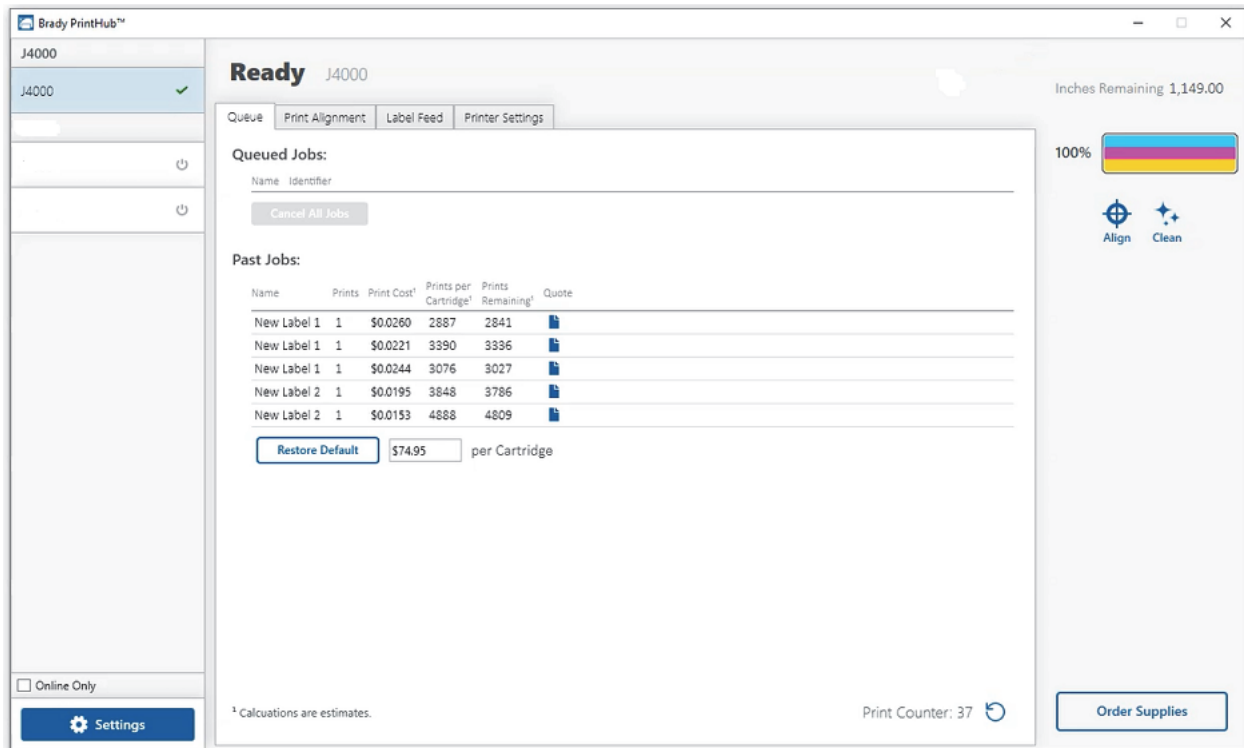
Die Tintenpatronendüsen müssen eventuell gereinigt werden, wenn Sie feststellen, dass sich die Druckqualität verringert hat, oder wenn Sie vermuten, dass eine Patronendüse leicht ausgetrocknet oder verstopft ist. Wenn die Patrone länger als 30 Minuten nicht in den Drucker eingesetzt wurde, ist die Tinte in den Druckkopfdüsen möglicherweise eingetrocknet.

1. Verbinden Sie den Drucker über das USB-Kabel mit dem Computer.
2. Öffnen Sie Brady PrintHub auf dem Computer.
3. Stellen Sie sicher, dass der Tintenstand der Farbpatrone mehr als 10 % beträgt. Liegt er unter 10 %, ersetzen Sie die Patrone und beenden Sie den Vorgang.
4. Verwenden Sie die Reinigungsfunktion im Brady PrintHub, um die Düsen der Tintenpatronen automatisch zu reinigen.
5. Überprüfen Sie die Qualität, indem Sie ein Etikett drucken.

Wenn die Druckqualität immer noch nicht einwandfrei ist, reinigen Sie die Patronendüsen manuell gemäß den Anweisungen unter „Reinigung der Tintenpatrone und der Wartungsstation“ auf Seite 33.

Verwenden des Kostenkalkulators

Der Kostenkalkulator befindet sich im Warteschlangen-Abschnitt auf der ersten Registerkarte des Brady PrintHub. In der Liste werden die letzten fünf Auftragskosten gespeichert. Für jeden Auftrag werden die ungefähren Kosten pro Etikett angezeigt, die auf den Kosten pro Patrone basieren, die unterhalb der Liste eingegeben wurden. Geben Sie die tatsächlichen Kosten für die Patronen ein, die Sie bezahlt haben. Es werden sowohl die verbleibenden Drucke der aktuell installierten Patronen als auch die Gesamtzahl der Drucke der neuen Patronen angezeigt.



Um einen druck- oder speicherbaren Bericht anzuzeigen, klicken Sie auf das Dokumentensymbol neben dem anzuzeigenden Auftrag. Die Informationen werden in einem Bericht aufgelistet. Sie können den Bericht von diesem Bildschirm aus drucken oder speichern. Sie können von diesem Bildschirm aus auch über die Dropdown-Liste die Währung und den Auftragsnamen ändern oder die Kosten anpassen.

WICHTIG! Die Kosten pro Etikett entsprechen den durchschnittlichen Kosten pro Etikett über eine ganze Serie von Etiketten. Das bedeutet, dass mit steigender Anzahl gedruckter Etiketten die Kosten pro Etikett sinken und genauer werden. Das liegt daran, dass die für die regelmäßige Wartung der Patronen verwendete Tinte auf eine größere Anzahl von Etiketten aufgeteilt wird. Es wird empfohlen, mindestens 5 Etiketten zu drucken, um die genauen Kosten pro Etikett zu ermitteln.

4 Drucken von Etiketten

Brady Workstation

Der BradyJet J4000 Farbetikettendrucker ist mit der Brady® Workstation-Desktop-Software kompatibel. In Kombination mit der Brady Workstation-Software erkennt der Drucker automatisch alle aktivierten und kompatiblen Materialien bis zu einer Breite von 209 mm (8,25 Zoll). Die Bedienung des Druckers mit anderer Software wird in der entsprechenden Dokumentation für Ihre Anwendung beschrieben.

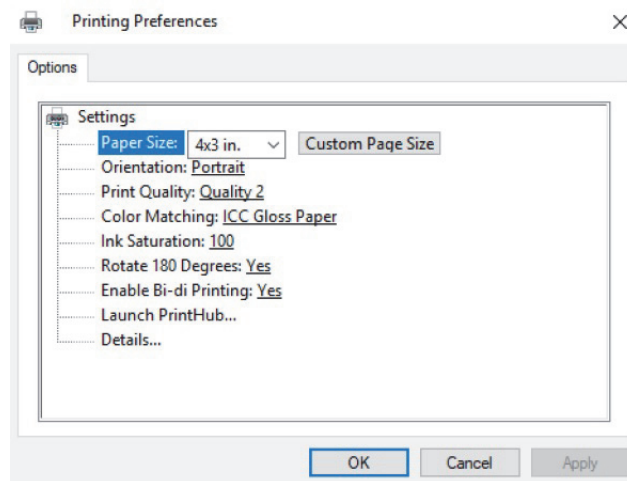
Druckertreiber

Einstellungen, die mit der nachstehend beschriebenen Methode geändert werden, gelten für alle in Brady Workstation oder anderen Programmen erstellten neuen Designs, nachdem die Voreinstellungen geändert werden. Bereits in Brady Workstation gespeicherte Etiketten sind nicht betroffen, da die Voreinstellungen zusammen mit dem Etikett gespeichert werden. Zum Ändern dieser Voreinstellungen müssen die Drucker-Voreinstellungen vor dem Drucken über Brady Workstation geändert werden, indem Sie auf die Schaltfläche „Dokumenteigenschaften“ klicken.

So finden Sie die Treibereinstellungen:

1. Auf „**Start**“ klicken.
2. **Drucker und Scanner** wählen.
3. Mit der rechten Maustaste auf das Symbol für **Drucker und Scanner** klicken und **Druckereinstellungen** aus dem Dropdown-Menü auswählen.

Der Bildschirm „Voreinstellungen“ wird eingeblendet.



Hinweis: Die meisten Anwendungen erlauben die Änderung dieser Druckertreiberoptionen über den Bildschirm „Drucken“. Manche Anwendungen, z. B. Brady Workstation, speichern Ihre Einstellungen zusammen mit dem Etikett. Andere wiederum verwenden die Einstellungen nur für den aktuellen Druckauftrag, der gerade an den Drucker übertragen wurde.

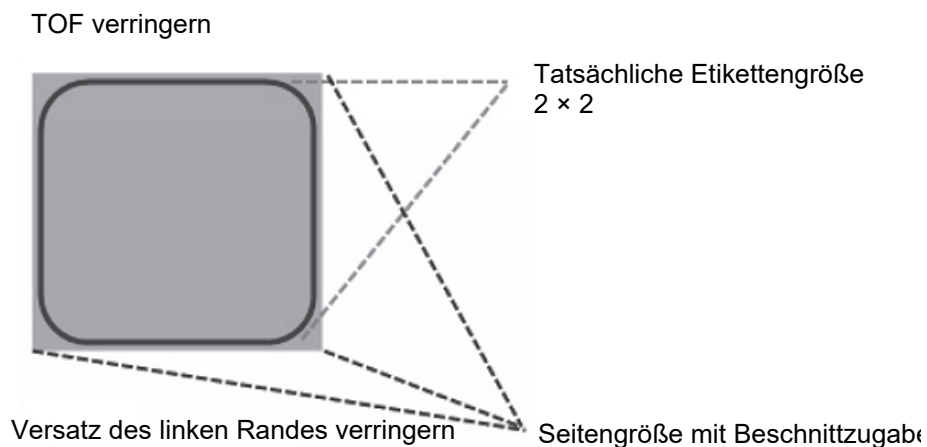
Seitengröße

Bei Verwendung von Brady Workstation wird diese Einstellung während der Ausführung des Etiketteneinrichtungs-Assistenten angepasst. Wird ein anderes Programm verwendet, müssen die Einstellungen an die Abmessungen Ihres Etiketts angepasst werden. Denken Sie daran, dass die Abmessungen stets in Relation zur Breite und Höhe des sich tatsächlich im Drucker befindlichen Etiketts stehen. Die Ausrichtung eines Bildes auf dem Etikett sollte diese Einstellung nicht verändern. Mindest- und Höchstgrößen von Etiketten finden Sie unter „[Technische Daten des Verbrauchsmaterials](#)“ auf Seite 37.

Erstellung eines randabfallenden Drucks

Wenn Sie Probleme dabei haben, das Bild so einzurichten, dass es über das ganze Etikett hinweg reicht, muss zunächst sichergestellt werden, dass das Bild mindestens so groß wie die gewählte Etikettengröße gedruckt wird. Dazu wird unter Verwendung von Brady Workstation das Bild einige Millimeter größer als das Etikett ausgelegt, indem das Bild auf allen Seiten über den Rand des Etiketts hinaus gezogen wird. Der Begrenzungsrahmen um das Bild wechselt auf rot, wenn es über den Etikettenrand hinaus reicht. Versuchen Sie, erneut zu drucken, um festzustellen, ob das ganze Etikett bedruckt wird. Wenn weiterhin ein Problem auftritt, passen Sie diese Einstellungen in den Voreinstellungen des Druckertreibers an:

- **Seitengröße** Die Breite der Seitengröße in den Treibervoreinstellungen um 1 mm (0,03 Zoll) erhöhen. Die Höhe um 1 mm (0,03 Zoll) erhöhen. Bei Verwendung von Brady Workstation wird die Größe ganz einfach unter Dateimenü – Etiketteneinrichtung geändert. Das Bild so weit vergrößern, dass es in die neue, größere Seitengröße passt. Wenn ein anderes Grafikprogramm verwendet wird, muss die Seitengröße in der Anwendung und in den Druckereinstellungen geändert werden.
- **Versatz des linken Randes** Den Versatz des linken Randes um die Hälfte der Vergrößerung der Breite der Seitengröße verringern. In diesem Fall würden Sie den Wert um 6 verringern (was 0,6 mm / 0,025 Zoll entspricht). Dadurch wird die Seitenvergrößerung so zentriert, dass sowohl auf der rechten als auch auf der linken Seite eine Beschnittzugabe von 0,6 mm (0,025 Zoll) vorhanden ist.
- **Formularbeginn** Erhöhen Sie den Formularbeginn (TOF, Top of Form) um 6 (das entspricht 0,6 mm / 0,025 Zoll). Dadurch beginnt der Drucker vor dem Etikett mit dem Druckvorgang, und es wird ein vollständig bedrucktes Etikett gewährleistet.

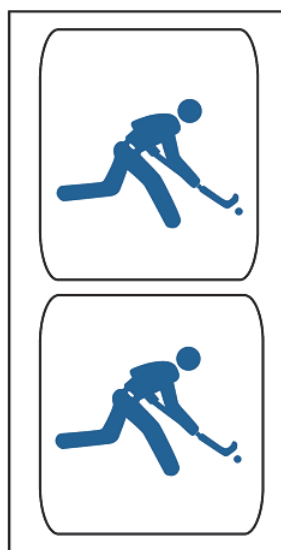


Hinweis: Die Beschnittzugabe sollte so gering wie möglich ausfallen, damit keine überschüssige Tinte auf das Trägermaterial des Etiketts gerät. Außerdem führt eine zu große Beschnittzugabe dazu, dass der Drucker Etiketten überspringt, weil er zu spät mit dem Drucken aufhört, um das nächste Etikett erkennen zu können.

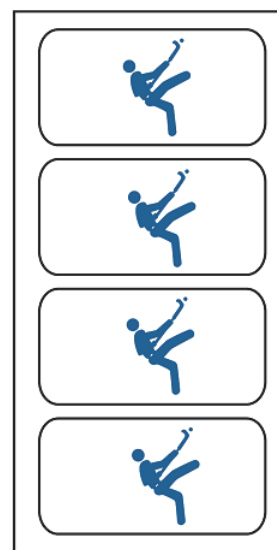
Ausrichtung

Für die Ausrichtung gibt es zwei Einstellungen: Hochformat und Querformat. Wenn Text und Grafiken von links nach rechts oder wie auf dem Bildschirm angezeigt gedruckt werden, Hochformat wählen. Wenn das Druckbild um 90 Grad von der Bildschirmanzeige gedreht werden soll (d. h. der Druck erfolgt horizontal), muss als Ausrichtung das Querformat gewählt werden. Denken Sie daran: Dadurch wird die Breite und Höhe der Papiergrößeneinstellung nicht geändert. Mit dieser Funktion wird lediglich ein Etikett, das auf dem Drucker seitwärts gedruckt wird, auf dem Bildschirm aufrecht dargestellt.

Hochformat



Querformat



Druckauflösung

Es gibt vier Druckqualitätseinstellungen im Treiber, die für die Auflösung verwendet werden können. Je niedriger die Einstellung, desto schneller der Druck. Die Einstellung 1 bietet den schnellsten verfügbaren Druck, während die Einstellung 4 die höchste Auflösung und Druckqualität bei geringerer Geschwindigkeit bietet. Die Standardeinstellung ist Einstellung 2, die das beste Verhältnis zwischen Druckgeschwindigkeit, Auflösung und Qualität bereitstellt. Sie können mit verschiedenen Einstellungen experimentieren, wenn Sie ein Etikett für eine bestimmte Anwendung entwerfen.

Farbanpassung

Je nachdem, welche Patrone installiert ist (Pigment oder Farbstoff), stehen verschiedene Optionen zur Verfügung. Die Optionen werden automatisch aktualisiert, abhängig davon, welche Patrone installiert ist.

Der Modus **Vivid Graphics** (Lebendige Grafiken) eignet sich am besten für Grafiken, bei denen eine genaue Farbreproduktion nicht so wichtig ist. In diesem Modus gedruckte Bilder erscheinen lebendiger, weil für ihre Erstellung mehr Tinte verwendet wird. Beim Drucken von Bildern von Personen können jedoch Hauttöne eine rötlichen Tönung aufweisen.

Der Modus **Vivid Photos** (Lebendige Fotos) eignet sich am besten für Fotobilder, bei denen eine genaue Farbreproduktion sehr wichtig ist. Bilder, die in diesem Modus gedruckt werden, sehen heller aus als Bilder, die im Modus „Vivid Graphics“ (Lebendige Grafiken) gedruckt werden. Hauttöne sehen in diesem Modus natürlicher aus.

ICC Gloss Paper, ICC Gloss Polyester und **ICC Matte Bopp** sind jeweils ICC-kalibrierte Farbanpassungsoptionen. Wählen Sie die Einstellung, die Ihrem installierten Brady-Verbrauchsmaterial des betreffenden Typs entspricht, um Drucke mit ICC-Farbanpassung zu erstellen.

Hinweis: Damit diese Option genutzt werden kann, sind eine ICC-Monitor-Kalibrierung und zusätzliche Einrichtungsschritte erforderlich.

KEINE verwendet keine Farbanpassung.

Tintensättigung

Mit dieser Option wird gesteuert, wie viel Tinte beim Drucken eines Bildes verbraucht wird. Die Standardeinstellung ist 100 %. Damit wird die genaueste Farbanpassung erzielt. Wenn die Tinte nicht schnell genug trocknet oder „ausblutet“, kann die Tintensättigung verringert werden, sodass weniger Tinte auf das Etikett aufgetragen wird.

Drehen um 180 Grad

Setzen Sie diese Einstellung auf „Ja“, um die Etiketten mit der richtigen Seite nach oben zu drucken, wenn sie den Drucker verlassen.

Bidirektionalen Druck aktivieren

Setzen Sie diese Einstellung für die schnellste Druckgeschwindigkeit auf „Ja“. Dazu muss nach dem Patronenwechsel ein Ausrichtungsdruck durchgeführt werden. Für eine bessere Druckqualität wird „Nein“ gewählt.

Brady PrintHub starten

Navigieren Sie auf Ihrem Computer zu **Start > Programme > Brady PrintHub**.

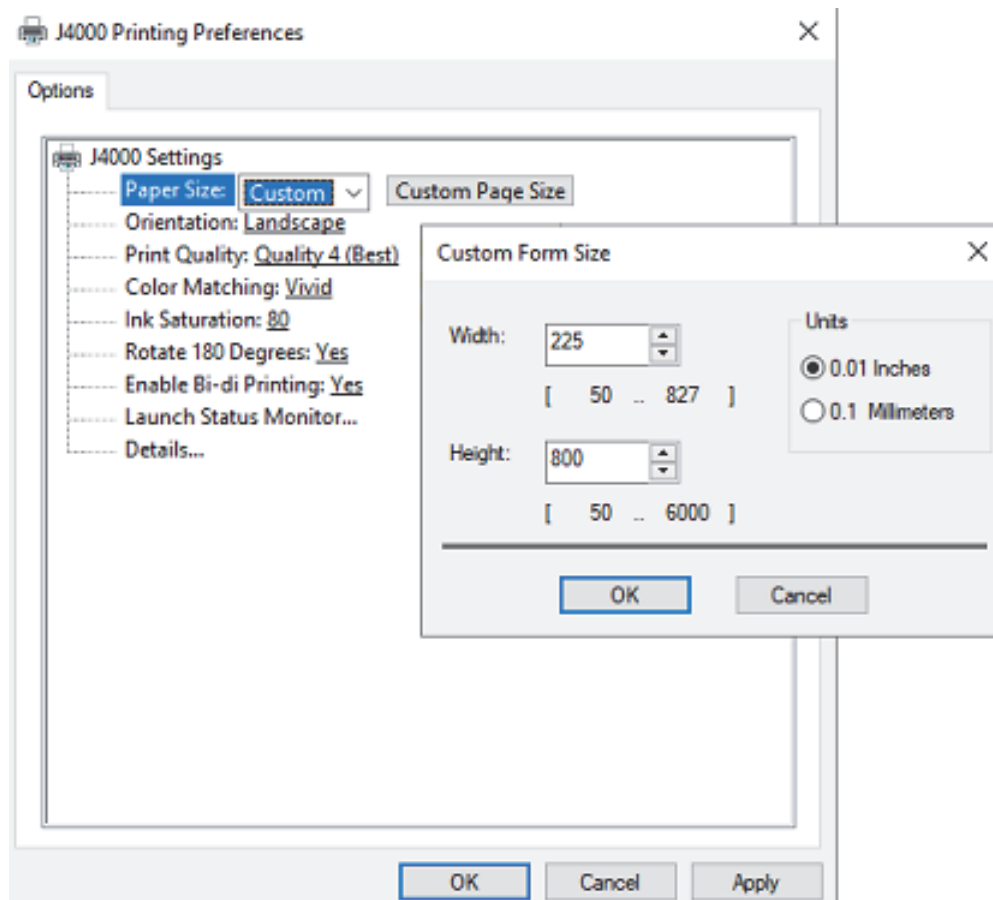
Details

Verwenden Sie diese Einstellung, um Informationen über die aktuelle Firmware- und Treiberversion sowie andere Druckereinstellungen anzuzeigen.

Drucken mit anderen Programmen

Da dieser Drucker einen standardmäßigen Windows-Druckertreiber verwendet, können Sie mit beliebigen Anwendungen drucken. Dabei sind jedoch einige Punkte zu beachten.

1. **Die Seiten-/Etikettengröße muss im Treiber eingestellt werden.** Brady Workstation füllt die verwendete Etikettengröße automatisch aus. Bei Verwendung eines anderen Programms muss dies manuell eingestellt werden. Vor dem Drucken ganz einfach die Papiergröße genauso einstellen, als würden Sie die Druckqualität in den Druckereinstellungen festlegen. In dem nachstehenden Beispiel beträgt die Etikettengröße 4 × 4 Zoll. Daher wird die benutzerdefinierte Seitengröße auf 400 × 400 eingestellt (in Einheiten von 0,01 Zoll angezeigt).



2. **Bild- oder Dokumentgröße prüfen.** Die Bild- oder Dokumentgröße muss mit der im Treiber eingestellten Seiten-/Etikettengröße übereinstimmen. Wenn die Seitengröße im Treiber auf 4 × 4 Zoll eingestellt wurde, die Bildgröße jedoch tatsächlich 5 × 3 Zoll beträgt, verkleinert der Druckertreiber das Bild automatisch, damit es auf das Etikett mit 4 × 4 Zoll passt. Demzufolge hat das tatsächlich gedruckte Etikett die Größe 4 × 2,4 Zoll. Dies kann vermieden werden, indem die Seitengröße im Treiber und die Bildgröße in der Druckanwendung eingestellt werden, damit sie für die im Drucker verwendete Etikettengröße passend sind.

5 Wartung

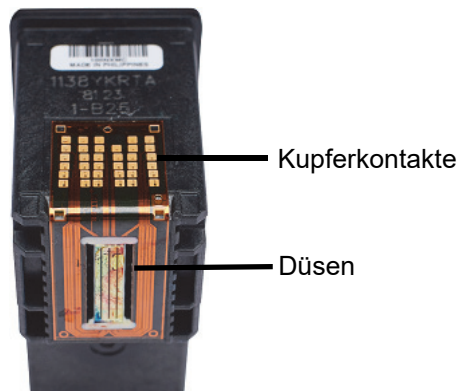
Reinigung der Tintenpatrone und der Wartungsstation

Die Tintenpatronendüsen müssen eventuell gereinigt werden, wenn Sie feststellen, dass sich die Druckqualität verringert hat, oder wenn Sie vermuten, dass eine Patronendüse leicht ausgetrocknet oder verstopft ist. Beim Auftreten von Druckqualitätsproblemen folgende Schritte ausführen:

1. Entfernen Sie die Tintenpatrone aus dem Drucker.
2. Falten Sie zwei Papierhandtücher viermal und tauchen Sie sie fünf Sekunden lang in ein Glas Wasser.

Hinweis: Drücken Sie das überschüssige Wasser nicht aus den Papierhandtüchern.

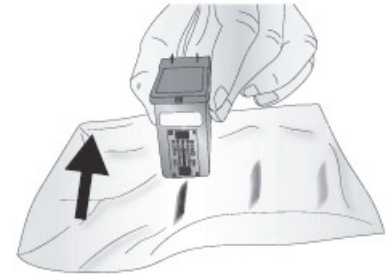
3. Legen Sie ein Papierhandtuch auf die Düsen der Patrone und drücken Sie es 30–40 Sekunden lang vorsichtig an.



4. Falten Sie das zweite Papierhandtuch auf, legen Sie es auf eine flache/harte Unterlage und drücken Sie die Patrone mit der Düsenseite nach unten auf die Oberseite des Papierhandtuches.
5. Klopfen Sie dreimal kräftig auf die Oberseite der Patrone, um die Tinte herauszudrücken.

6. Ziehen Sie die Patrone auf dem Papierhandtuch zu sich hin und wiederholen Sie den Vorgang, bis alle drei Farben auf dem Papierhandtuch sind.

Wenn nicht alle drei Farben auf dem Papierhandtuch zu sehen sind, wiederholen Sie die Schritte 5 und 6. Wenn das Papierhandtuch weiterhin nicht alle drei Farben anzeigt, ersetzen Sie die Patrone.



7. Reinigen Sie die Kupferkontakte mit einem mit Reinigungsalkohol angefeuchteten Papiertuch.
8. Trocknen Sie die gesamte Patrone gründlich mit einem sauberen Papierhandtuch ab.

WICHTIG! Der Drucker kann beschädigt werden, wenn die Kontakte der Patrone nicht vollständig trocken sind.

9. Schalten Sie den Drucker aus.
10. Bewegen Sie den Patronenträger vorsichtig nach links, um Zugang zur Wartungsstation zu erhalten.
Die Wartungsstation befindet sich auf der rechten Seite des Druckbereichs und umfasst die Patronendüsenkappe aus Kautschuk und die Kunststoffrolle.
11. Befeuchten Sie ein Papierhandtuch mit Reinigungsalkohol und reinigen Sie die Wartungsstation.

6 Fehlerbehebung

Problem	Ursache	Korrekturmaßnahme
Unerwünschte weiße Stellen an der Ober- oder Unterseite des Etiketts.	Druck ist vertikal versetzt.	Siehe „Anpassen der Druckausrichtung“ auf Seite 19.
Falscher Abstand.	Etikett mit einer nicht standardmäßigen Form eingelegt.	Siehe „Einstellen des Spaltsensors“ auf Seite 15.
Druck beginnt an der falschen Stelle auf dem Etikett oder überspringt ein Etikett.	Falsche Seitengröße eingestellt.	Siehe „Seitengröße“ auf Seite 28.
Druck erstreckt sich über den Zwischenraum zum nächsten Etikett.	Einstellung auf Hochformat/Querformat ist falsch.	Siehe „Ausrichtung“ auf Seite 29.
Der Druck ist bei nicht standardmäßigen Etiketten fehlerhaft.	Der Verbrauchsmaterial-Spaltsensor muss eingestellt werden.	Siehe „Verbrauchsmaterial mit Lochstanzung“ auf Seite 17.
Unerwünschte weiße Stellen auf der linken oder rechten Seite des Etiketts.	Druck ist horizontal versetzt.	Den Versatz des linken Randes anpassen, indem der Wert für weiße Stellen auf der linken Seite des Etiketts erhöht bzw. der Wert auf der rechten Seite verringert wird. Siehe „Anpassen der Druckausrichtung“ auf Seite 19.
Unerwünschte weiße Stellen auf der rechten Seite des Etiketts.	Seitengröße ist für das Etikett nicht groß genug.	Siehe „Seitengröße“ auf Seite 28.
Bild deckt nicht das gesamte Etikett ab.	Bild ist kleiner als die Etikettengröße.	Bild vergrößern, um die Etikettengröße auszufüllen.
	Seitengröße ist falsch.	Seitenbreite und -höhe jeweils um 1,27 cm (0,05 Zoll) erhöhen. Siehe „Seitengröße“ auf Seite 28.
	Versatz des linken Randes ist falsch.	Versatz des linken Randes um einen Wert von 6 (oder 0,025 Zoll) verringern. Siehe „Anpassen der Druckausrichtung“ auf Seite 19.
	Einstellung für Formularbeginn (TOF) ist falsch.	TOF um 6 erhöhen. Siehe „Anpassen der Druckausrichtung“ auf Seite 19.
Etiketten werden während des Druckens übersprungen.	Zu viel Tinte auf dem Trägermaterial des Etiketts.	Druckvorgang anhalten. Vorrücken und zwei oder drei leere Etiketten entfernen und erneut drucken.
Etiketten treten nicht aus dem Drucker aus.	Im Innern könnte ein Etikettenstau aufgetreten sein.	Etikettenstau beseitigen.

Problem	Ursache	Korrekturmaßnahme
Die Druckqualität ist schlechter als gewünscht.	Die Qualitätseinstellung ist falsch.	Ändern Sie die Qualitätseinstellung. Siehe „Druckauflösung“ auf Seite 30.
	Verstopfte Düsen an der Tintenpatrone.	Reinigen Sie die Düsen. Siehe „Reinigen der Tintenpatrone“ auf Seite 25.
	Der Druckkopf ist nicht ausgerichtet.	1. Öffnen Sie den Brady PrintHub. 2. Klicken Sie auf die Schaltfläche „Druckkopf ausrichten“ auf der Registerkarte „Patronendienstprogramme“. 3. Folgen Sie den Aufforderungen auf dem Bildschirm.
	Die Wartungsstation muss gereinigt werden.	Reinigen Sie die Wartungsstationen. Siehe „Reinigung der Tintenpatrone und der Wartungsstation“ auf Seite 33.
	Die Einstellung für die Farbanpassung ist falsch.	Ändern Sie die Einstellungen für die Farbanpassung. Siehe „Druckauflösung“ auf Seite 30.
	Falsches Etikettenverbrauchsmaterial installiert.	Vergewissern Sie sich, dass das Etikettenverbrauchsmaterial tintenstrahlkompatibel ist.
	Der Bildmodus ist falsch.	Der Bildmodus der Quelldatei kann auf RGB anstelle von CMYK eingestellt werden. Dadurch kann die Farbanpassung etwas abweichen. Ändern Sie den Bildmodus der Originaldatei, speichern Sie sie erneut und drucken Sie nochmals.
	Die Auflösung des Quellbildes ist niedrig.	Überprüfen Sie die Auflösung des Quellbildes und speichern Sie es mit einem DPI-Wert von mindestens 300 erneut.
	Schlechtes USB-Kabel.	Ersetzen Sie das Kabel durch ein neues USB-Kabel, das nicht länger als 1,82 m (6 Fuß) ist.
Kontrollleuchten		
Die Pause- oder Strom-LED blinkt.	Es kann verschiedene Ursachen geben.	Öffnen Sie „PrintHub“ > „Druckereinstellungen“ und klicken Sie auf „Status-Dump anzeigen“, um den Fehler anzuzeigen.

7 Technische Daten des Verbrauchsmaterials

Der Drucker kann mit einer Vielzahl von Etikettenverbrauchsmaterialien betrieben werden. Beachten Sie die technischen Daten und Einstellungen in den folgenden Abschnitten, bevor Sie Verbrauchsmaterial in Sonderanfertigung bestellen.

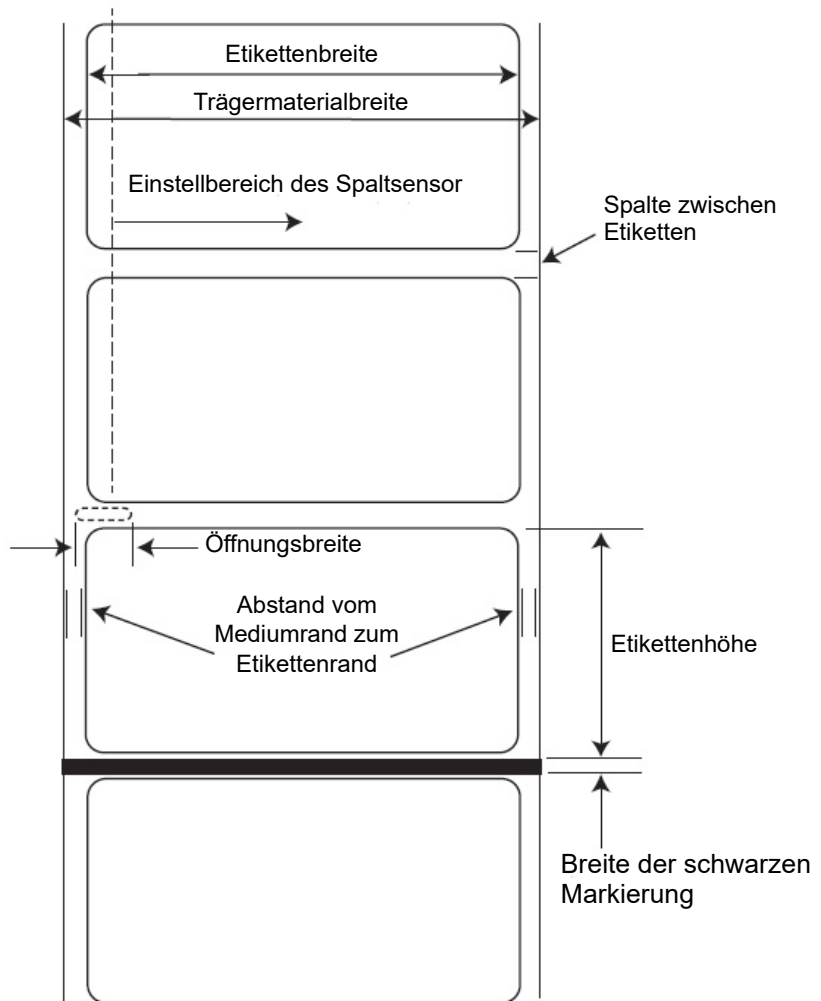
WICHTIG! Sämtliches Etikettenverbrauchsmaterial in Sonderanfertigung mit dem vorgesehenen Drucker testen, bevor größere Mengen bestellt werden! Brady übernimmt die Verantwortung nur für Etikettenverbrauchsmaterial in Sonderanfertigung, die bei Brady bestellt werden.

Etikettenerkennungsmethoden

Methode 1: Erkennung des Etikettenabstands

Methode 2: Erkennung der Lochstanzung

Methode 3: Erkennung der reflektierenden/schwarzen Markierung
(schwarze Markierung muss auf der Rückseite des Verbrauchsmaterials gedruckt sein)



	Max.	Min.
Etikettenbreite	203,20 mm (8,0 Zoll)	12,70 mm (0,5 Zoll)
Trägermaterial-/Medienbreite	209,55 mm (8,25 Zoll)	38 mm (1,5 Zoll)
Höhe/Länge des Etiketts	609 mm (24 Zoll)	13 mm (0,5 Zoll)
Spalte zwischen Etiketten	253 mm (10 Zoll)	2,5 mm (0,10 Zoll)
Breite der Lochstanzungsöffnung	12,65 mm (0,5 Zoll)	6,325 mm (0,25 Zoll)
Einstellbereich des Spaltsensors (vom linken Rand aus)	48 mm (1,9 Zoll)	5,06 mm (0,20 Zoll)
Reflektierend/Schwarz N/A 2,54 mm (0,1 Zoll) Markierungsbreite*	Nicht zutreffend	2,54 mm (0,1 Zoll)
Max. Außendurchmesser (AD)	152,4 mm (6,0 Zoll)	Nicht zutreffend
Kern-Innendurchmesser (ID)	76,2 mm (3,0 Zoll)	76,2 mm (3,0 Zoll)
Gesamtdicke (Trägermaterial + Etikett)**	10 mil (0,0010 Zoll)	Nicht zutreffend
Abstand vom Mediumrand zum Etikettenrand	Druckertreiber geht von einem Abstand von 2 mm aus. Dieser Wert kann jedoch über den Versatz des linken Randes angepasst werden.	

* Die reflektierende/schwarze Markierung muss für Infrarotlicht undurchlässig sein. Die Markierung muss sich zwischen den Etiketten befinden. Das Ende der Markierung sollte dem Anfang des Etiketts entsprechen.

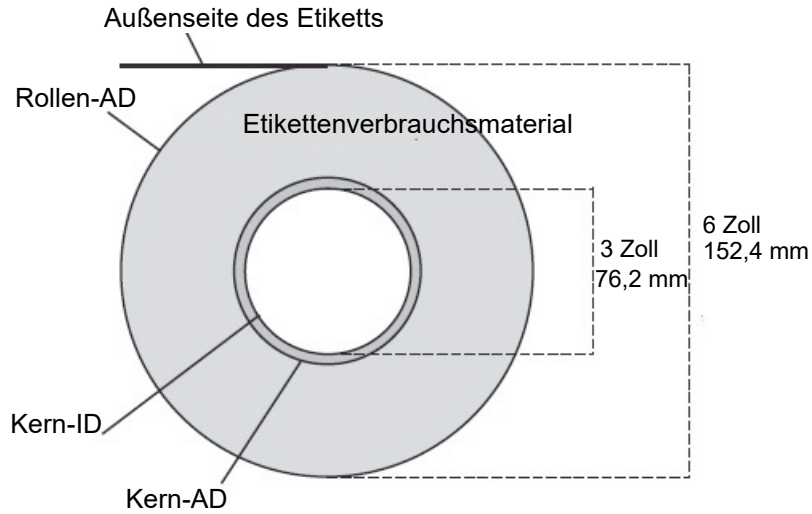
** Dies ist der empfohlene Höchstwert. Es gibt zwei Faktoren, die bestimmen, ob der Drucker eine bestimmte Materialdicke verarbeiten kann.

1. Die Fähigkeit des Druckers, das Papier durch den Druckbereich zu ziehen.
2. Die Fähigkeit des Sensors, durch das Trägermaterial hindurch abzutasten, wenn der Sensor auf „Vorgestanzt“ eingestellt ist.

Wenn im Modus zum Erkennen von Endlosetiketten oder reflektierenden Etiketten gedruckt wird, trifft Punkt 2 nicht zu. Die Tatsache, dass der Drucker im Modus für vorgestanzte Etiketten durch das Trägermaterial hindurch abtasten muss, begrenzt die Dicke weitaus mehr als lediglich die Fähigkeit des Druckers, das Papier durch den Druckbereich zu ziehen. Wenn Sie jedoch den Opazitätsgrad der Trägerfolie so anpassen, dass das Etikett vom Materialsensor erkannt wird, ist die Dicke nur von der Fähigkeit des Druckers begrenzt, das Material durch den Druckbereich zu ziehen. Aus diesen Gründen ist das Gewicht oder die Dicke der Trägerfolie eine Variable, die sich nicht einfach definieren lässt. Es wird empfohlen, ein 40#-Trägermaterial für alle Etikettenverbrauchsmaterialien zu verwenden.

WICHTIG! Sämtliche Verbrauchsmaterialien mit dem Drucker testen, bevor größere Mengen bestellt werden!

Technische Daten der Rolle



Hinweis: Wenn Sie zum Anbringen Ihrer Etiketten einen Applikator verwenden, achten Sie darauf, dass Sie Verbrauchsmaterial mit der richtigen Ausrichtung für Ihren Applikator bestellen. Die meisten Applikatoren bringen zum Beispiel die Seite des Etiketts zuerst auf, sodass Sie die Etiketten seitwärts bedrucken müssen.

Anhang: Einhaltung von Vorschriften

Einhaltung von Normen und Genehmigungen

USA

FCC-Hinweis

Hinweis: Dieses Produkt wurde getestet und hält die Grenzwerte für Digitalgeräte der Klasse A gemäß Abschnitt 15 der FCC-Richtlinien ein. Diese Grenzwerte dienen dem angemessenen Schutz vor schädlichen Funkstörungen, wenn das Gerät in einer gewerblichen Umgebung betrieben wird. Dieses Gerät erzeugt und nutzt Funkfrequenzenergie und kann diese aussenden. Daher können bei nicht ordnungsgemäßer Installation und nicht ordnungsgemäßer Verwendung gemäß der Bedienungsanleitung Störungen des Funkverkehrs verursacht werden.

Der Betrieb dieses Gerätes in einem Wohngebiet führt wahrscheinlich zu schädlichen Störungen. In diesem Fall notwendige Korrekturmaßnahmen gehen auf Kosten des Eigentümers.

Änderungen oder Modifikationen, die nicht ausdrücklich von der für die Einhaltung der Richtlinien verantwortlichen Partei genehmigt wurden, könnten die Befugnis des Benutzers für den Betrieb des Geräts nichtig machen.

Dieses Gerät hält den Abschnitt 15 der FCC-Richtlinien ein. Der Betrieb ist nur unter Einhaltung der beiden folgenden Bedingungen erlaubt: (1) Dieses Gerät darf keine schädliche Störung des Funkverkehrs verursachen, und (2) dieses Gerät muss empfangene Störungen aufnehmen, einschließlich solcher Störungen, die möglicherweise eine Beeinträchtigung des Betriebs verursachen.

Estados Unidos

Aviso de la FCC

Nota: Este equipo se puso a prueba y se confirmó que cumple con los límites para un dispositivo digital de Clase A, conforme a la Parte 15 de las Regulaciones de la Comisión Federal de Comunicaciones (Federal Communications Commission, FCC). Estos límites se han diseñado para proporcionar protección razonable contra interferencias perjudiciales cuando el equipo se utilice en un entorno comercial. Este equipo genera, utiliza y puede emitir energía de radiofrecuencia y, si no se instala y se utiliza según el manual de instrucciones, puede ocasionar interferencias perjudiciales en las radiocomunicaciones.

El uso de este equipo en un área residencial puede causar interferencias perjudiciales, en cuyo caso el usuario tendrá que corregir dichas interferencias por su cuenta.

Los cambios o las modificaciones que no hayan sido aprobados expresamente por la parte responsable del cumplimiento pueden invalidar la autorización que se le otorga al usuario para utilizar el equipo.

Este dispositivo cumple con la Parte 15 de las Regulaciones de la FCC. El uso está sujeto a las siguientes dos condiciones: (1) es posible que este dispositivo no provoque interferencias perjudiciales y (2) este dispositivo debe aceptar cualquier interferencia recibida, incluso aquella que pueda generar un uso no deseado.

Kanada

Ressort für Innovation, Wissenschaft und wirtschaftliche Entwicklung
(Innovation, Science and Economic Development; ISED)

Canada ICES-003:

CAN ICES-3 (A)/NMB-3(A)

Mexiko

IFT-Hinweis: La operación de este equipo está sujeta a las siguientes dos condiciones: (1) es posible que este equipo o dispositivo no cause interferencia perjudicial y (2) este equipo o dispositivo debe aceptar cualquier interferencia, incluyendo la que pueda causar su operación no deseada.

Europa



WARNUNG! Dies ist ein Produkt der Klasse A. Im häuslichen Bereich kann das Produkt Funkstörungen verursachen. In diesem Fall kann es sein, dass der Benutzer entsprechende Maßnahmen ergreifen muss.



WEEE-Richtlinie (Richtlinie über Elektro- und Elektronik-Altgeräte – Waste Electrical and Electronic Equipment Directive)

In Übereinstimmung mit der europäischen WEEE-Richtlinie muss dieses Gerät gemäß den Auflagen auf lokaler Ebene entsorgt werden.

RoHS-Richtlinie 2011/65/EU, 2015/863/EU

Dieses Produkt ist mit der CE-Kennzeichnung versehen und entspricht der Richtlinie der Europäischen Union 2011/65/EU DES EUROPÄISCHEN PARLAMENTS UND DES RATES vom 8. Juni 2011 zur Beschränkung der Verwendung bestimmter gefährlicher Stoffe in Elektro- und Elektronikgeräten.

Die EU-Richtlinie 2015/863 vom 31. März 2015 ändert Anhang II der Richtlinie 2011/65/EU des Europäischen Parlaments und des Rates hinsichtlich der Liste der Stoffe, die Beschränkungen unterliegen.

Türkei

Türkisches Ministerium für Umwelt und Forstwirtschaft

(Richtlinie zur Beschränkung der Verwendung bestimmter gefährlicher Stoffe in Elektro- und Elektronikgeräten)

Türkiye Cumhuriyeti: EEE Yönetmeliğine Uygundur

Südafrika



Informationen zu behördlichen Auflagen für die Drahtlos-Technologie

Auf dem Host-Drucker werden vorbehaltlich der jeweiligen Länderzertifizierung behördliche Kennzeichnungen angebracht, die darauf hinweisen, dass die entsprechenden Funk-Zulassungen eingeholt wurden. Eine vollständige Liste zugelassener Länder finden Sie unter www.BradyID.com/J4000compliance



WARNUNG! Der Betrieb dieses Produkts ohne behördliche Zulassung ist gesetzeswidrig.

Funkprotokoll	Mit ISO15693 konformes RFID-Lese-/Schreibsystem
HF-Betriebsfrequenz	13,56 MHz
RF-Feldstärke bei der Ausgabe	<< 60 dBuA/M
Antennentyp	PCB-Rahmenantenne, 2,5 μ H bei 13,56 MHz

USA

Nota: Dieses Produkt wurde getestet und hält die Grenzwerte für Digitalgeräte der Klasse A gemäß Abschnitt 15 der FCC-Richtlinien ein. Diese Grenzwerte dienen dem angemessenen Schutz vor schädlichen Funkstörungen, wenn das Gerät in einer gewerblichen Umgebung betrieben wird. Dieses Gerät erzeugt und nutzt Funkfrequenzenergie und kann diese aussenden. Daher können bei nicht ordnungsgemäßer Installation und nicht ordnungsgemäßer Verwendung gemäß der Bedienungsanleitung Störungen des Funkverkehrs verursacht werden.

Der Betrieb dieses Gerätes in einem Wohngebiet führt wahrscheinlich zu schädlichen Störungen. In diesem Fall notwendige Korrekturmaßnahmen gehen auf Kosten des Eigentümers.

Änderungen oder Modifikationen, die nicht ausdrücklich von der für die Einhaltung der Richtlinien verantwortlichen Partei genehmigt wurden, könnten die Befugnis des Benutzers für den Betrieb des Geräts nichtig machen.

Dieses Gerät hält den Abschnitt 15 der FCC-Richtlinien ein. Der Betrieb ist nur unter Einhaltung der beiden folgenden Bedingungen erlaubt: (1) Dieses Gerät darf keine schädliche Störung des Funkverkehrs verursachen, und (2) dieses Gerät muss empfangene Störungen aufnehmen, einschließlich solcher Störungen, die möglicherweise eine Beeinträchtigung des Betriebs verursachen.

Información reglamentaria sobre conexiones inalámbricas

Las marcas reglamentarias, sujetas a la certificación de cada país, se aplican a la impresora host, lo que significa que se obtuvieron las aprobaciones de radio



¡ADVERTENCIA! El uso del dispositivo sin la aprobación de los organismos reguladores es ilegal.

Protocolo de radio	Lector / escritora RFID compatible con ISO15693
Frecuencia de operación de RF	13,56 MHz
Intensidad del campo de salida de RF	<< 60 dBuA/M
Tipo de antena	Antena de cuadro de PCB, 2.5 μ H @ 13.56 MHz

Estados Unidos

Nota: Este equipo se puso a prueba y se confirmó que cumple con los límites para un dispositivo digital de Clase A, conforme a la Parte 15 de las Regulaciones de la FCC. Estos límites se han diseñado para proporcionar protección razonable contra interferencias perjudiciales cuando el equipo se utilice en un entorno comercial. Este equipo genera, utiliza y puede emitir energía de radiofrecuencia y, si no se instala y se utiliza según el manual de instrucciones, puede ocasionar interferencias perjudiciales en las radiocomunicaciones.

El uso de este equipo en un área residencial puede causar interferencias perjudiciales, en cuyo caso el usuario tendrá que corregir dichas interferencias por su cuenta.

Los cambios o las modificaciones que no hayan sido aprobados expresamente por la parte responsable del cumplimiento pueden invalidar la autorización que se le otorga al usuario para utilizar el equipo.

Este dispositivo cumple con la Parte 15 de las Regulaciones de la FCC. El uso está sujeto a las siguientes dos condiciones: (1) es posible que este dispositivo no provoque interferencias perjudiciales y (2) este dispositivo debe aceptar cualquier interferencia recibida, incluso aquella que pueda generar un uso no deseado.

Declaraciones sobre la colocación: A fin de cumplir con el requisito de cumplimiento de la FCC relativo a la exposición a RF, la antena que se utilice para este transmisor no debe ubicarse ni utilizarse junto con ningún otro transmisor o antena, a excepción de aquellos que ya se incluyen en el módulo de radio.

Pautas sobre la exposición a RF: La potencia de salida irradiada de este dispositivo está muy por debajo de los límites de exposición a radiofrecuencia. No obstante, para evitar que se superen los límites de exposición a radiofrecuencia en un entorno no controlado, se debe mantener una distancia mínima de 20 cm entre la antena (interna) en placa de circuito impreso del módulo de radio de wifi y la cabeza, el cuello o el cuerpo durante el uso normal.

Kanada

Ressort für Innovation, Wissenschaft und wirtschaftliche Entwicklung
(Innovation, Science and Economic Development; ISED)

CAN ICES-3 (A)/NMB-3(A)

Dieses Gerät entspricht den lizenzbefreiten RSS-Normen von Industry Canada. Der Betrieb ist nur unter Einhaltung der beiden folgenden Bedingungen erlaubt:

1. Dieses Gerät darf keine Störstrahlung verursachen.
2. Dieses Gerät muss alle Störstrahlungen aufnehmen, u. a. Störstrahlungen, die zu einem unerwünschten Betrieb des Geräts führen könnten.

Mexiko

IFT-Hinweis:

"La operación de este equipo está sujeta a las siguientes dos condiciones: (1) es posible que este equipo o dispositivo no cause interferencia perjudicial y (2) este equipo o dispositivo debe aceptar cualquier interferencia, incluyendo la que pueda causar su operación no deseada."

Europäische Union

Dies ist ein Produkt der Klasse A. Im häuslichen Bereich kann das Produkt Funkstörungen verursachen. In diesem Fall kann es sein, dass der Benutzer entsprechende Maßnahmen ergreifen muss.

Richtlinie über Funkanlagen (RED) 2014/53/EG

- a. das Frequenzband oder die Frequenzbänder, in dem bzw. in denen die Funkanlage betrieben wird; 13,56 MHz
- b. Gemäß europäischer Norm EN 300330 für Funkanlagen hat das Brady-Gerät mit 13,56 MHz (RFID-Grundwert) eine Feldstärke von $\ll 60$ dBuA/M (konform).

International

Das in Brady-Hostdruckern verwendete RFID-Funkmodul erfüllt international anerkannte Normen in Bezug auf die Begrenzung der menschlichen Belastung durch elektromagnetische Felder, d. h. EN 63211 (IEC 62311:2007, modifiziert) Bewertung von elektrischen und elektronischen Geräten in Bezug auf Begrenzungen der Exposition von Personen in elektromagnetischen Feldern (0 bis 300 GHz).