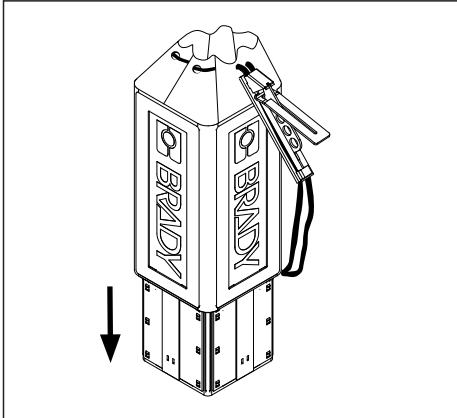
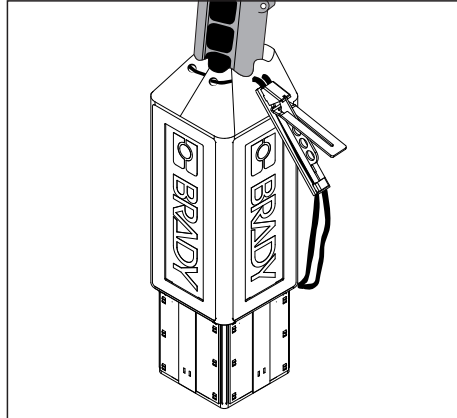
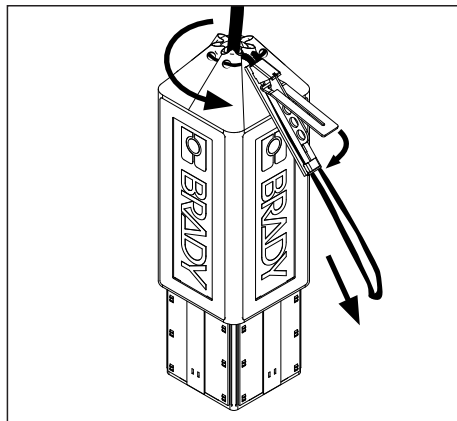


Brady Pendant Control Safety Cover Instruction Sheet
Hoja de instrucciones para la Cubierta de seguridad de Brady para controles colgantes
Notice d'instructions pour le couvercle de sécurité de la commande suspendue Brady
Brady-Sicherheitsabdeckung für Steuerschalter – Anleitung
Brady besturingspaneel veiligheidsafdekking gebruiksaanwijzing
How to use / Modo de uso / Mode d'emploi / Verwendung / Het gebruik


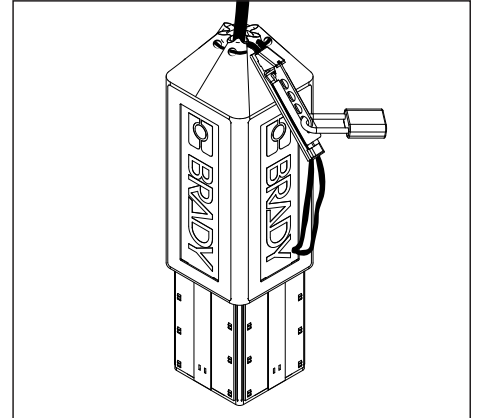
- Expand the cover to length needed.
 Expanda la cubierta a la longitud necesaria.
 Rallongez le couvercle à la longueur voulue.
 Die Abdeckung auf die benötigte Länge ausziehen.
 Trek de afdekking uit tot de vereiste lengte.



- Loosen drawstrings and check inside to verify hinge flap is in place.
 Afloje los cordones y revise el interior para verificar que la aleta de la bisagra se encuentra en su lugar.
 Desserrez les cordons et vérifiez à l'intérieur que le rabat de la charnière est bien en place.
 Den Kordelzug lockern und innen nachprüfen, ob sich das Klappscharnier in Position befindet.
 Maak de treksluitingen los en inspecteer de binnenzijde om te controleren of de scharnierklep correct is aangebracht.



- Fully tighten the drawstring, then secure the lever-action clamp.
 Apriete completamente el cordón y, a continuación, asegure la mordaza de palanca-acción.
 Serrez bien le cordon, puis fixez bien la pince de serrage.
 Den Kordelzug vollständig festziehen, dann den Hebelspanner sichern.
 Trek de treksluitingen stevig aan en bevestig daarna de klem met hefboomwerking.



- Attach padlock to secure in place.
 Ponga el candado para asegurar en su lugar.
 Attachez le cadenas pour bien pour que rien ne bouge.
 Zum Sichern in Position ein Schloss anbringen.
 Gebruik een hangslot om ze correct te positioneren.

- Check to ensure that the cover cannot be removed from the pendant control.
 Compruebe para asegurarse de que no puede quitarse la cubierta del control colgante.
 Vérifiez pour vous assurer qu'il est impossible de retirer le couvercle de la commande suspendue.
 Vergewissern Sie sich, dass die Abdeckung nicht vom Steuerschalter entfernt werden kann.
 Controleer om zeker te zijn dat de afdekking niet kan worden verwijderd van het besturingspaneel.