



Кратко ръководство

Разпаковане

Проверете дали всички от изброените следните компоненти са налице в кутията.

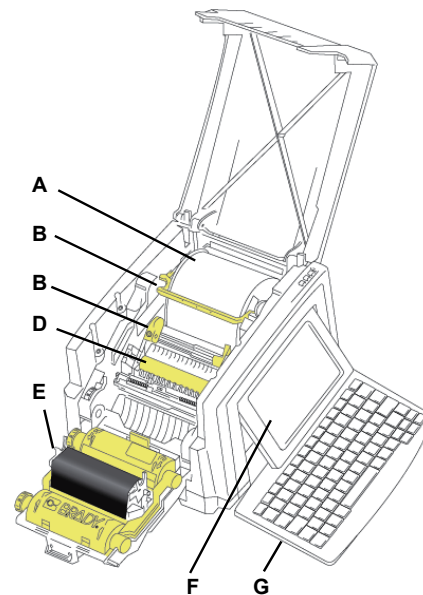
- Принтер
- Документация на CD
- USB кабел
- Кратко ръководство
- Захранващ кабел
- Комплект за почистване

Безопасност

ВАЖНО: Преди да започнете работа с принтера, уверете се, че сте прочели важната информация за безопасност в Ръководството на потребителя, намиращо се на диска с документите.

Компоненти

- A** Подаване на етикети
- B** Рамо на чистачка
- B** Водачи на носителя
- D** Ролка
- E** Лента
- F** Екран
- G** Клавиатура



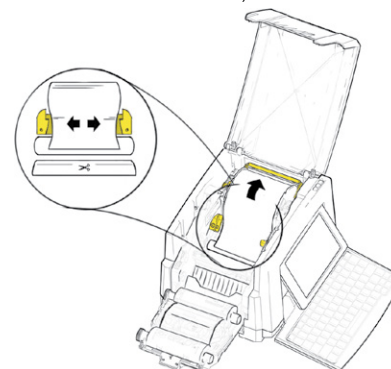
Инсталиране и настройване

Свързване на захранването

1. Включете захранващия кабел в контакта.
2. Натиснете прекъсвача Вкл./изкл. от страни на принтера.

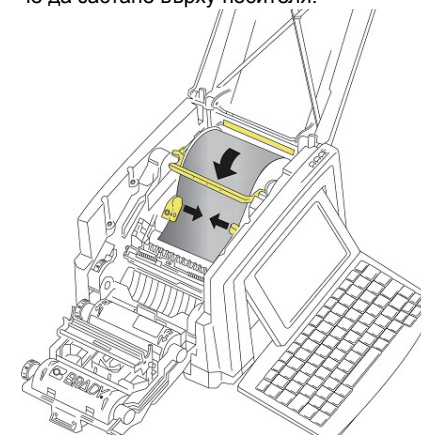
Инсталирайте носителя

1. Отворете водачите на носителя и чистачката на носителя, както е показано.



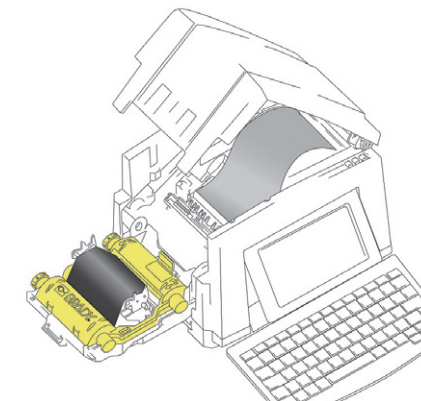
2. Поставете носителя и го заредете, така че краят му да застане точно след черната гумена ролка.

3. Затворете водачите на носителя и преместете чистачката на носителя, така че да застане върху носителя.



Инсталиране на лентата

1. Поставете касета с лента на печатащата глава (с етикета на продукта, насочен към принтера), после я вкарайте на мястото ѝ.



2. Затворете и заключете капака на лентата.

BradyPrinter S3100

SIGN & LABEL PRINTER

Quick Start Guide

Guide de démarrage rapide


Snelstartgids

Краткое руководство

Кратко ръководство

Използване на екрана

Началният екран се извежда автоматично при включване на принтера. За да се върнете в началния екран по всяко време, натиснете

докоснете .

Меню

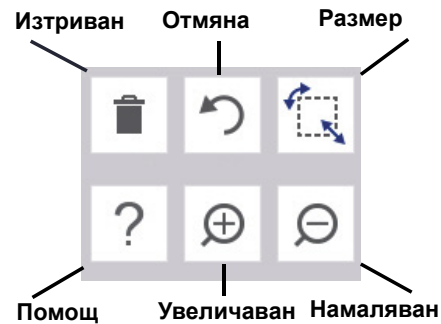
Докоснете , за да влезете в следните опции.



- **Файл:** Създавайте нов, отваряте съществуващ, запазвате или изтривайте.
- **Етикет:** Промея размера и ориентацията, добавя рамка около етикет или избира шаблон.
- **Система:** Задавайте или извеждаразгледайте информация за принтера (напр. версията на софтуера), импортирайте данни или предоставя изберете други инструменти.

Раздел Инструменти

Разделът "Инструменти", намиращ се долу вляво, се показва само по време на редакция на етикет.



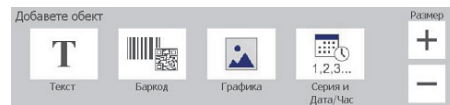
Контролен панел

Контролният панел, намиращ се долу вдясно, съдържа специфична информация за избрания обект или извършваната в момента функция.

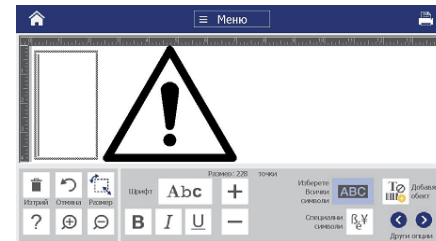
- **От начален екран:** Докоснете икона за вида етикет, който искате да създадете.



- **Добавяне на обект:** Докоснете празно поле на етикета, за да се изведе панелът "Добавяне на обект". Докоснете обект в панела, за да го добавите към етикета си.



- **При избран обект:** Предоставя опции за редактиране на обект. Използвайте бутона "Още опции", за да прелистите допълнителните опции.



Работа с обекти

- За да работите с обект трябва да го докоснете. Контролният панел ще изведе налични опции за този обект.
- Местете обектите с докосване и плъзгане с пръст.
- Оразмерявайте обекти, като използвате или бутоните "Размер", или манипулаторите за оразмеряване.
- Натиснете **Още опции**, за да прелистите наличните опции за форматиране на обект.

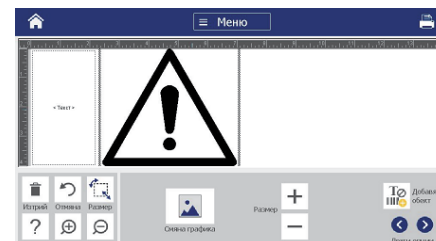
Създаване на етикети

Текст на етикета

От началния екран, само просто започнете да пишете. Текстът се оразмерява автоматично, за да пасне на етикета. Използвайте "Инструменти" и "Контролни панели", за да редактирате тект.

Потребителски етикет

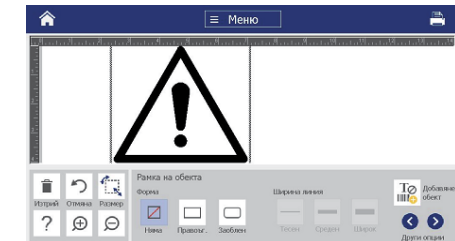
1. Докоснете прозореца *Редактор*.



2. В панела "Добавяне на обект" докоснете обект, за да го добавите към етикета.

От шаблон

1. От *Началния* екран, докоснете **Общи шаблони**.
2. Изберете категория и шаблон.
3. Докоснете всеки някакъв обект и добавете текст или графика.



Техническа поддръжка

За ремонт или техническа помощ намерете регионалния офис на Brady за техническа поддръжка на следващите уебсайтове.

Техническа поддръжка

www.bradyid.com (Северна и Южна Америка)
www.bradyeurope.com (Европа)
www.brady.co.uk/landing-pages/global-landing-page (Тихоокеанска Азия)
www.bradyid.com.au (Австралия)
www.bradycanada.ca (Канада)
www.bradylatinamerica.com (Латинска Америка)

Регистрация на продукт

www.bradycorp.com/register
www.bradyid.com.au/register (Австралия)
www.brady.com.cn/membercenter/register_product.aspx (Китай)

