



BradyPrinter S3100

SIGN & LABEL PRINTER

Guide de démarrage rapide

Guide de démarrage rapide

Déballage

Vérifiez que les articles suivants sont inclus dans la boîte.

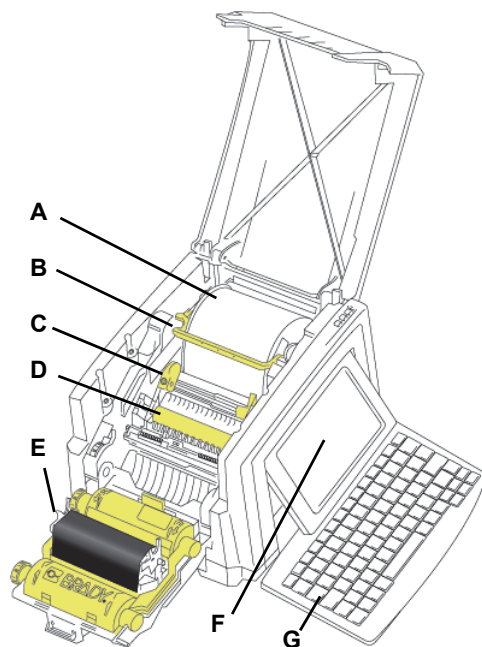
- Imprimante
- CD de documentation
- Cordon d'alimentation
- Câble USB
- Guide de démarrage rapide
- Kit de nettoyage

Sécurité

IMPORTANT : avant d'utiliser l'imprimante, veuillez à lire les consignes de sécurité importantes fournies dans le manuel d'utilisation présent sur le CD de documentation.

Composants

- A Approvisionnement d'étiquettes
- B Essuyeur
- C Guides du support
- D Rouleau
- E Ruban
- F Écran
- G Clavier



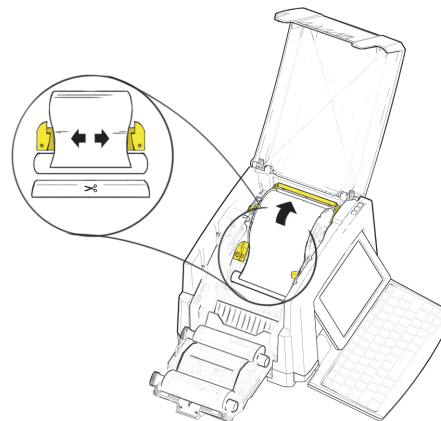
Installation et configuration

Brancher l'alimentation

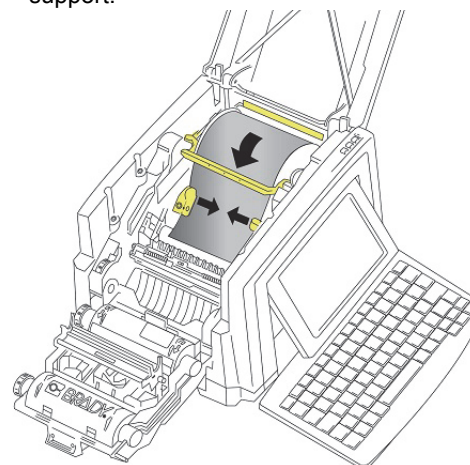
1. Branchez le cordon d'alimentation.
2. Appuyez sur l'interrupteur marche/arrêt sur le côté de l'imprimante.

Installation du support

1. Ouvrez les guides et l'essuyeur du support comme indiqué ci-dessous

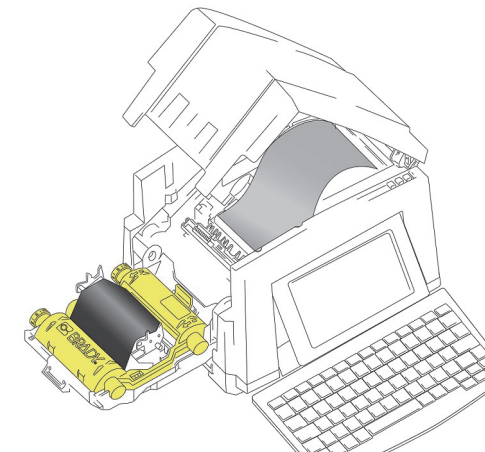


2. Insérez et alimentez le support de sorte que son extrémité se situe juste après le rouleau noir en caoutchouc.
3. Fermez les guides du support et déplacez l'essuyeur pour que celui-ci repose sur le support.



Installation du ruban


1. Placez la cartouche de ruban avec celui-ci au-dessus de la tête d'impression (étiquette du produit vers la machine), puis enclenchez-la en place.



2. Fermez et verrouillez le couvercle du ruban.

Affichage

L'écran d'accueil s'affiche automatiquement lorsque vous mettez l'imprimante sous tension. Pour revenir à l'écran d'accueil à tout moment,

appuyez sur  .

Menu

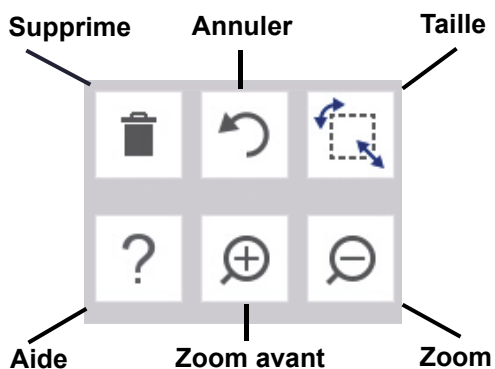
Appuyez sur  Menu pour accéder aux options suivantes.



- **Fichier** : créez un nouveau fichier, ouvrez un fichier existant, enregistrez ou supprimez un fichier.
- **Étiquette** : changez la taille et l'orientation, ajoutez un cadre autour de l'étiquette ou sélectionnez un modèle.
- **Système** : configurez ou affichez les informations sur l'imprimante (p. ex. la version du logiciel), importez des données ou obtenez plus d'outils.

Section Outils

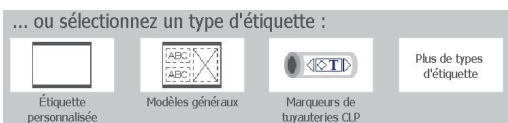
La section Outils, dans le coin inférieur gauche, n'apparaît que lorsque vous éditez/modifiez une étiquette.



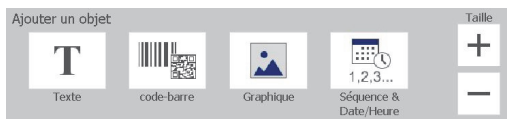
Panneau de configuration

Le panneau de configuration, dans le coin inférieur droit, fournit des informations spécifiques à l'objet sélectionné ou à l'opération en cours.

- **Depuis l'écran d'accueil** : appuyez sur l'icône correspondant au type d'étiquette que vous souhaitez créer.



- **Ajouter un objet** : appuyez sur une zone vierge de l'étiquette pour afficher le panneau Ajouter un objet. Appuyez sur un objet du panneau pour l'ajouter à votre étiquette.



- **Avec un objet sélectionné** : propose les options d'édition d'un objet. Utilisez le bouton Options supplémentaires pour parcourir les options supplémentaires.



Travailler avec des objets

- Touchez un objet pour travailler dessus. Le panneau de configuration affichera alors les options disponibles correspondant à cet objet.
- Déplacez un objet en appuyant dessus et en le faisant glisser avec le doigt.
- Dimensionnez les objets grâce aux boutons Taille ou aux poignées de dimensionnement.
- Appuyez sur **Options supplémentaires** pour parcourir les options de mise en forme disponibles.

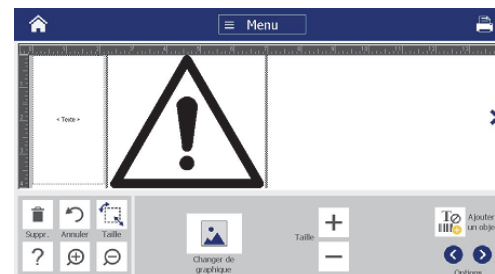
Création d'étiquettes

Étiquette textuelle

Depuis l'écran d'accueil, commencez simplement à saisir du texte. Le texte saisi est automatiquement redimensionné pour s'adapter à l'étiquette. Utilisez les panneaux Outils et de configuration pour modifier le texte.

Étiquette personnalisée

1. Appuyez sur la fenêtre *Éditeur*.



2. Dans le panneau Ajouter un objet, appuyez sur un objet pour l'ajouter à l'étiquette.

Depuis un modèle

1. Sur l'écran *Accueil*, appuyez sur **Modèles généraux**.
2. Choisissez une catégorie et un modèle.
3. Touchez chaque objet pour ajouter du texte ou des éléments graphiques.



Assistance technique

En ce qui concerne les réparations ou pour obtenir de l'assistance technique, trouvez votre bureau d'assistance technique Brady régional sur les sites Web suivants.

Assistance technique

- www.bradyid.com (Continent américain)
- www.bradyeurope.com (Europe)
- www.brady.co.uk/landing-pages/global-landing-page (Asie Pacifique)
- www.bradyid.com.au (Australie)
- www.bradycanada.ca (Canada)
- www.bradylatinamerica.com (Amérique latine)

Enregistrement du produit

- www.bradycorp.com/register
- www.bradyid.com.au/register (Australie)
- www.brady.com.cn/membercenter/register_product.aspx (Chine)



Tous droits réservés.
www.bradycorp.com
©2017 Brady Worldwide, Inc.