



BradyPrinter S3100

SIGN & LABEL PRINTER

Guida rapida

Guida rapida

Disimballo

Verificare che i seguenti articoli siano inclusi nella scatola.

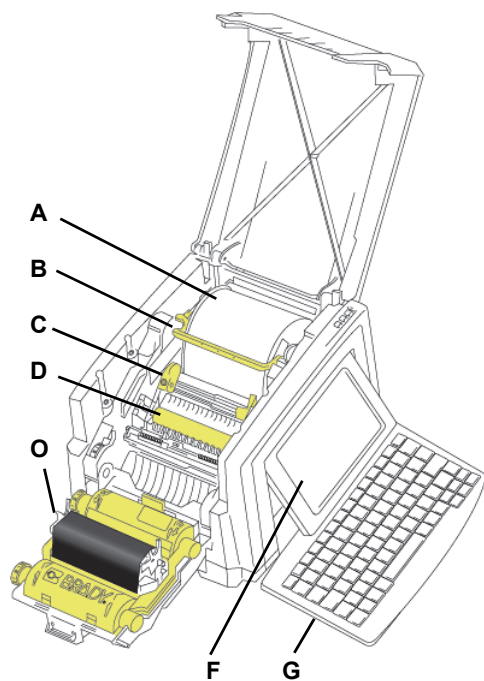
- Stampante
- Cavo USB
- CD di documentazione
- Guida rapida
- Cavo di alimentazione
- Kit di pulizia

Sicurezza

IMPORTANTE: prima di utilizzare la stampante, assicurarsi di leggere le informazioni importanti sulla sicurezza contenute nel Manuale utente sul CD di documentazione.

Componenti

- A** Etichette
- B** Braccio della spatola
- C** Guide dei supporti
- D** Rullo di trascinamento
- O** Nastro di stampa
- F** Schermo
- G** Tastiera



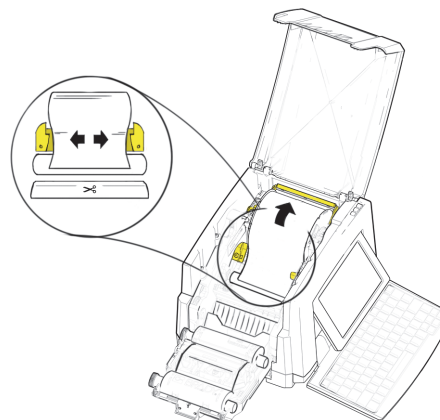
Installazione e impostazione

Collegamento dell'alimentazione

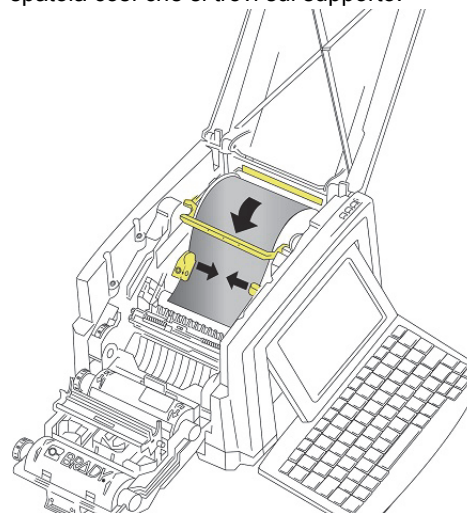
1. Collegare il cavo di alimentazione.
2. Spostare l'interruttore on/off sul lato della stampante.

Installazione dei supporti

1. Aprire le guide e la spatola del supporto come mostrato in figura.

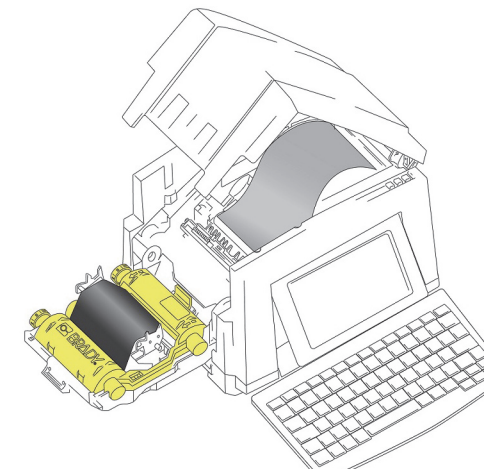


2. Inserire il supporto e alimentarlo così che la parte terminale superi appena il rullo di trascinamento nero in gomma.
3. Chiudere le guide del supporto e spostare la spatola così che si trovi sul supporto.



Installazione del nastro di stampa


1. Inserire la cartuccia del nastro di stampa con il nastro sopra la testina di stampa (con l'etichetta del prodotto rivolta verso l'apparecchio), quindi spingerla per farla scattare in posizione.



2. Chiudere e serrare il coperchio di protezione del nastro di stampa.

Uso del display

La schermata Pagina iniziale appare automaticamente all'accensione della stampante. Per ritornare alla schermata Pagina

iniziale in qualsiasi momento, toccare .

Menu

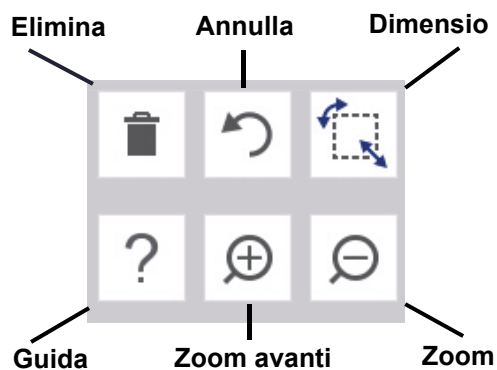
Toccare  Menu per accedere alle seguenti opzioni:



- **File:** consente di creare nuovi file, aprire quelli esistenti, salvare o eliminare.
- **Etichetta:** consente di modificare dimensioni e orientamento di un'etichetta, aggiungere una cornice o scegliere un modello.
- **Sistema:** consente di impostare o visualizzare le informazioni sulla stampante (ad es., versione software), importare dati o utilizzare altri strumenti.

Sezione Strumenti

La sezione Strumenti in basso a sinistra appare solo in caso si desideri modificare un'etichetta.

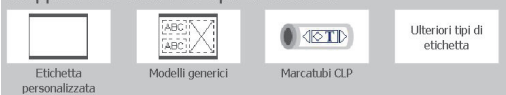


Pannello di controllo

Il Pannello di controllo in basso a destra contiene informazioni specifiche sull'oggetto selezionato o la funzione in esecuzione.

- **Dalla schermata Pagina iniziale:** toccare l'icona corrispondente all'etichetta che si desidera creare.

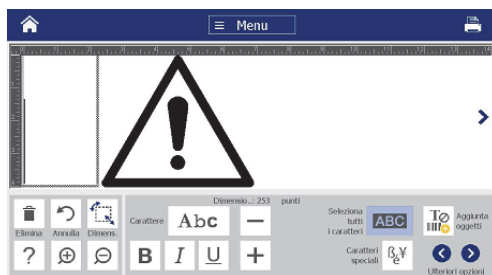
...oppure selezionare un tipo di etichetta:



- **Aggiungi oggetto:** toccare un'area vuota dell'etichetta per visualizzare il pannello Aggiungi oggetto. Toccare un oggetto nel pannello per aggiungerlo all'etichetta.



- **Con un oggetto selezionato:** fornisce le opzioni per modificare un oggetto. Usare il pulsante Altre opzioni per scorrere le opzioni aggiuntive.



Modifica degli oggetti

- Toccare un oggetto per modificarlo. Sul pannello di controllo saranno visualizzate le opzioni disponibili per quel particolare oggetto.
- Spostare l'oggetto toccandolo e trascinandolo con il dito.
- Dimensionare l'oggetto usando i pulsanti Dimensioni o i quadratini di ridimensionamento.
- Premere **Altre opzioni** per scorrere le opzioni di formattazione disponibili.

Creazione di etichette

Etichetta con testo

Dalla schermata Pagina iniziale, cominciare a digitare un testo. Questo sarà automaticamente ridimensionato così che rientri all'interno dell'etichetta. Usare le sezioni Strumenti e Pannello di controllo per modificare il testo.

Etichetta personalizzata

1. Toccare la finestra *Editor*.



2. Nel pannello Aggiungi oggetto, toccare un oggetto per aggiungerlo all'etichetta.

Da Modello

1. Sulla schermata *Pagina iniziale*, toccare **Modelli generici**.
2. Selezionare una categoria e un modello.
3. Toccare ciascun oggetto per aggiungere testo o elementi grafici.



Assistenza tecnica

Per riparazioni o assistenza tecnica, contattare l'ufficio di supporto tecnico Brady regionale sui seguenti siti Web:

Assistenza tecnica

www.bradyid.com (Americhe)
www.bradyeurope.com (Europa)
www.brady.co.uk/landing-pages/global-landing-page (Asia-Pacifico)
www.bradyid.com.au (Australia)
www.bradycanada.ca (Canada)
www.bradylatinamerica.com (America Latina)

Registrazione del prodotto

www.bradycorp.com/register
www.bradyid.com.au/register_(Australia)
www.brady.com.cn/membercenter/register_product.aspx (Cina)

