



# BradyPrinter S3100

SIGN & LABEL PRINTER

Quick Start Guide  
 Guida rapida  
 Guia de Iniciação Rápida  
 Skrócona instrukcja obsługi  
 Ghid de pornire rapidă  
 Guía de inicio rápido

## Skrócona instrukcja obsługi

### Rozpakowanie

Sprawdź, czy wyszczególnione elementy znajdują się w opakowaniu.

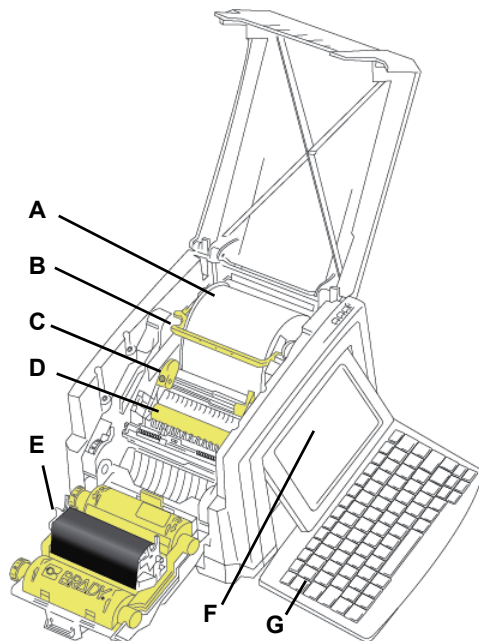
- Drukarka
- Płyta CD z dokumentacją
- Kabel zasilający
- Kabel USB
- Skrócona instrukcja obsługi
- Zestaw czyszczący

### Bezpieczeństwo

**WAŻNE:** Przed użyciem drukarki przeczytaj ważne informacje na temat bezpieczeństwa w podręczniku użytkownika znajdującym się na dysku CD z dokumentacją.

### Składniki

- A Nośnik z materiałem eksploatacyjnym
- B Ramię szczotki czyszczącej
- C Prowadnice nośnika
- D Rolka
- E Taśma barwiąca
- F Ekran
- G Klawiatura



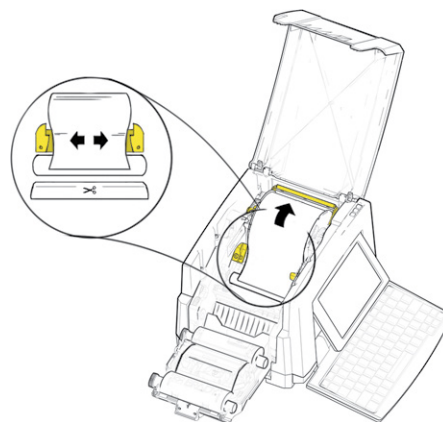
## Instalacja i konfiguracja

### Podłączenie zasilania

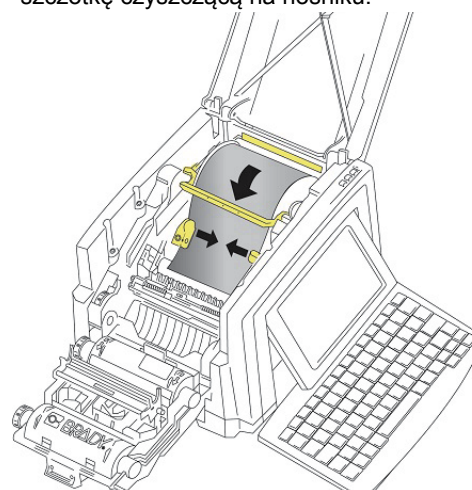
1. Podłącz przewód zasilający.
2. Włącz zasilanie włącznikiem z boku drukarki.

### Instalacja nośnika

1. Otwórz prowadnice nośnika oraz szczotkę czyszczącą nośnika, jak pokazano na ilustracji.

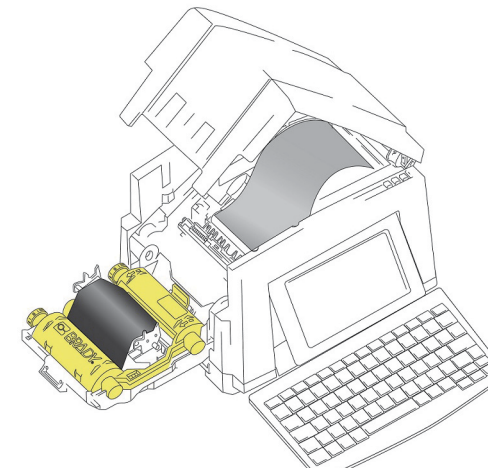


2. Włóż nośnik i wysuń go tak, by jego koniec znalazł się bezpośrednio za czarną gumową rolką.
3. Zamknij prowadnice nośnika i oprzyj szczotkę czyszczącą na nośniku.



## Instalacja taśmy

1. Umieść kasetę z taśmą barwiącą nad głowicą druku (etykietą produktu w kierunku urządzenia), a następnie zatrzaśnij kasetę w tej pozycji.



2. Zamknij i zatrzaśnij osłonę taśmy barwiącej.

## Korzystanie z wyświetlacza

Ekran strona główna pojawia się automatycznie po włączeniu drukarki. Aby powrócić do strony głównej w dowolnej chwili, dotknij przycisku



### Menu

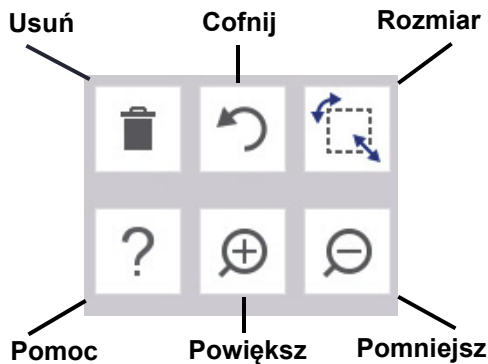
Dotknij przycisku  Menu, aby wyświetlić następujące opcje.



- **Plik:** Utwórz nowy, otwórz istniejący, zapisz lub usuń.
- **Etykieta:** Zmień rozmiar i orientację, dodaj ramkę wokół etykiety lub wybierz szablon.
- **System:** Skonfiguruj lub wyświetl informacje o drukarce (np. wersję oprogramowania), importuj dane lub uzyskaj dostęp do innych narzędzi.

## Sekcja Narzędzia

Sekcja narzędzia znajdująca się w lewym dolnym rogu pojawia się tylko w przypadku edycji etykiety.



## Panel sterowania

Panel sterowania w prawym dolnym rogu zawiera informacje charakterystyczne dla wybranego obiektu lub wykonywanej funkcji.

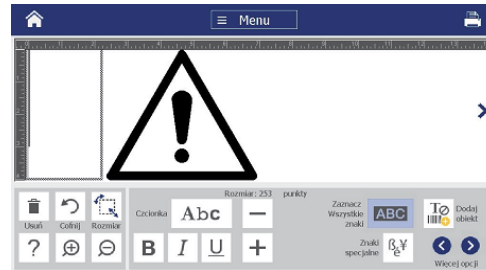
- **Z ekranu Strona główna:** Dotknij ikony typu etykiety, którą chcesz utworzyć.



- **Dodaj obiekt:** Dotknij pustego obszaru etykiety, aby wyświetlić panel Dodaj obiekt. Dotknij obiektu na panelu, aby dodać go do etykiety.



- **Z wybranym obiektem:** Udostępnia opcje edycji obiektu. Użyj przycisku Więcej opcji, aby przewinąć dodatkowe opcje.



## Praca z obiektami

- Dotknij obiektu, aby nad nim pracować. W panelu sterowania zostaną wyświetlone opcje dostępne w przypadku danego obiektu.
- Aby przenieść obiekt, dotknij go i przeciągnij palcem.
- Aby zmienić rozmiar obiektów, użyj przycisków Rozmiar lub dźwigni skalowania.
- Naciśnij przycisk **Więcej opcji**, aby przewinąć dostępne opcje formatowania.

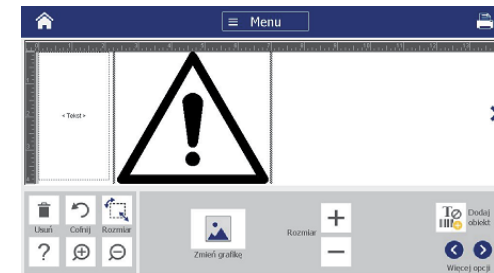
## Tworzenie etykiet

### Etykieta tekstowa

Rozpocznij pisanie na Stronie głównej. Tekst automatycznie zmieni rozmiar odpowiednio do etykiety. Aby edytować tekst, użyj sekcji Narzędzia i paneli sterowania.

### Etykieta niestandardowa

1. Dotknij okna *Edytor*.



2. Na panelu Dodaj obiekt dotknij obiektu, aby dodać go do etykiety.

### Z szablonu

1. Na ekranie *Strona główna* dotknij pozycji **Szablony ogólne**.
2. Wybierz kategorię i szablon.
3. Dotknij każdego obiektu, aby dodać tekst lub grafikę.



## Pomoc techniczna

Informacje na temat napraw lub pomocy technicznej można uzyskać w regionalnej placówce obsługi technicznej firmy Brady, której dane kontaktowe znajdują się w następujących witrynach internetowych.

### Pomoc techniczna

- [www.bradyid.com](http://www.bradyid.com) (Ameryka Północna i Południowa)
- [www.bradyeurope.com](http://www.bradyeurope.com) (Europa)
- [www.brady.co.uk/landing-pages/global-landing-page](http://www.brady.co.uk/landing-pages/global-landing-page) (Region Azji i Pacyfiku)
- [www.bradyid.com.au](http://www.bradyid.com.au) (Australia)
- [www.bradycanada.ca](http://www.bradycanada.ca) (Kanada)
- [www.bradylatinamerica.com](http://www.bradylatinamerica.com) (Ameryka Łacińska)

### Rejestracja produktu

- [www.bradycorp.com/register](http://www.bradycorp.com/register)
- [www.bradyid.com.au/register](http://www.bradyid.com.au/register) (Australia)
- [www.brady.com.cn/membercenter/register\\_product.aspx](http://www.brady.com.cn/membercenter/register_product.aspx) (Chiny)

