



BradyPrinter S3100

SIGN & LABEL PRINTER

Quick Start Guide

Stručný návod k obsluze
(Gyors) Űzembe helyezési útmutató
Stručný návod na obsluhu
Vodnik za hitri začetek

Stručný návod na obsluhu Vybalenie

Skontrolujte si, či sa v balení nachádzajú nasledovné položky.

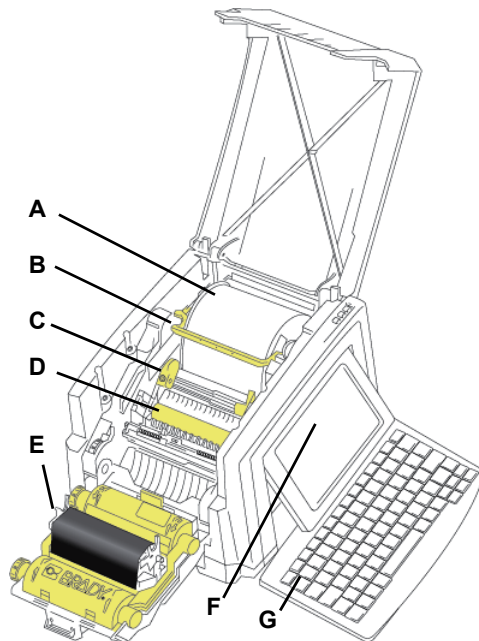
- Tlačiareň
- CD s dokumentáciou
- Napájací kábel
- Kábel USB
- Stručný návod na obsluhu
- Čistiaca súprava

Bezpečnosť

DÔLEŽITÉ: Pred uvedením tlačiarne do prevádzky si pozorne prečítajte dôležité bezpečnostné pokyny v používateľskej príručke, ktorá sa nachádza na disku CD s dokumentáciou.

Komponenty

- A Prázdne etikety - rola
- B Rameno stierača
- C Vodič média
- D Valec
- E Farbiaca páska
- F Obrazovka
- G Klávesnica



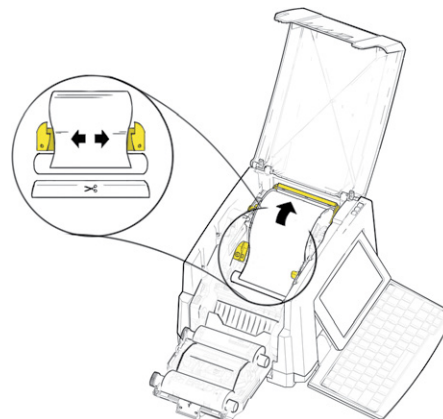
Inštalácia a nastavenie

Zapojenie napájania

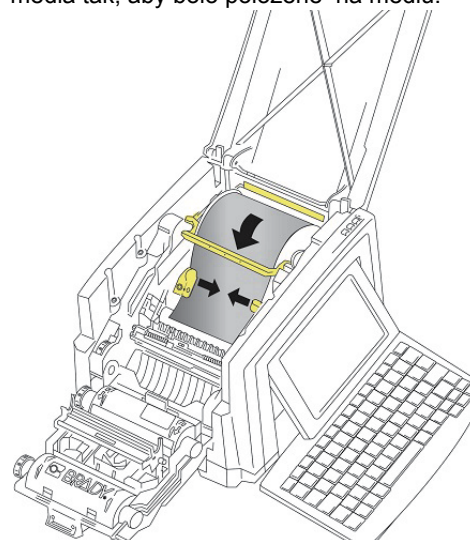
1. Zapojte napájací kábel.
2. Prepnete vypínač na bočnej strane tlačiarne.

Inštalácia média

1. Otvorte vodiče média a stierač tak, ako je to zobrazené.

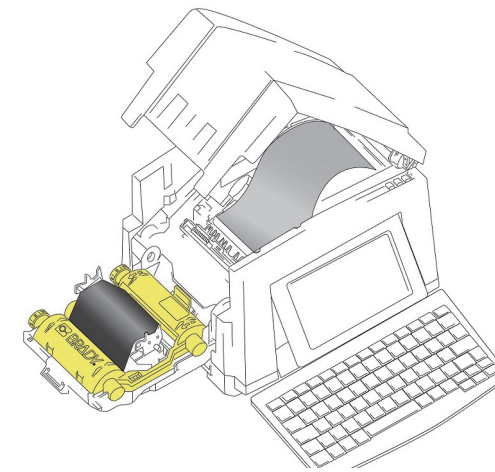


2. Vložte médium a zavedte ho tak, aby sa koniec nachádzal tesne za čiernym gumeným valcom.
3. Zatvorte vodiče média a presuňte stierač na médiá tak, aby bolo položené na médiu.



Montáž farbiacej pásky

1. Kazetu s páskou položte nad tlačovú hlavu (štitok výrobku smeruje k prístroju) a potom zacvaknite na miesto.



2. Zatvorte a zaistite kryt pásky.

Používanie displeja

Obrazovka Domov sa zobrazí automaticky po zapnutí tlačiarne. Na obrazovku Domov sa môžete kedykoľvek vrátiť ťuknutím na tlačidlo



Ponuka

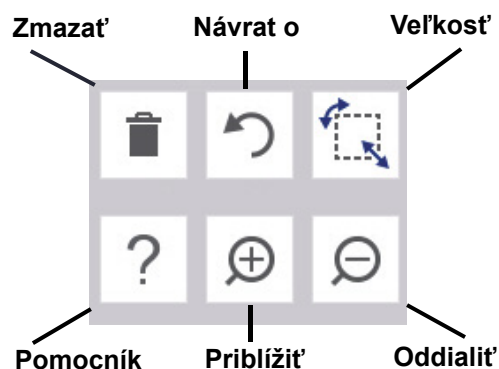
Ťuknutím na tlačidlo  získať prístup k nasledujúcim možnostiam.



- **Súbor:** Vytvorenie nového, otvorenie existujúceho, uloženie alebo zmazanie súboru.
- **Štítek:** Zmena veľkosti a orientácie, pridanie rámu okolo štítku alebo výber šablóny.
- **System:** Nastavenie alebo zobrazenie informácií o tlačiarni (napr. verzia softvéru), importovanie údajov alebo prístup k ďalším nástrojom.

Časť Nástroje

Časť Nástroje umiestnená vľavo dole sa zobrazí iba počas úpravy štítku.



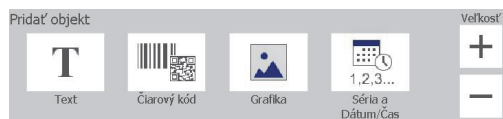
Ovládací panel

Ovládací panel umiestnený vpravo dole obsahuje informácie špecifické pre vybraný objekt alebo vykonávanú funkciu.

- **Z obrazovky Domov:** Ťuknite na ikonu typu štítku, ktorý chcete vytvoriť.



- **Pridať objekt:** Ťuknutím na prázdnu oblasť štítku zobrazíte panel Pridať objekt. Ťuknutím na objekt v paneli pridáte daný objekt na štítek.



- **Pri zvolenom objekte:** Poskytuje možnosti na úpravu objektu. Pomocou tlačidla Ďalšie možnosti môžete prechádzať ďalšími možnosťami.



Práca s objektami

- Dotyk na objekt s ním môžete pracovať. Kontrolný panel zobrazí možnosti, ktoré sú k dispozícii pre daný objekt.
- Objekt presúvate ťuknutím a posúvaním prstom.
- Veľkosť objektov určíte pomocou tlačidiel Veľkosť alebo ovládačov na úpravu veľkosti.
- Stlačením tlačidla **Ďalšie možnosti** prechádzate cez dostupné možnosti formátovania.

Tvorba štítkov

Textový štítek

Na obrazovke Domov jednoducho začnite písať. Text automaticky prispôbí veľkosť tak, aby zodpovedal štítku. Pomocou nástrojov a ovládacích panelov upravte text.

Vlastný štítek

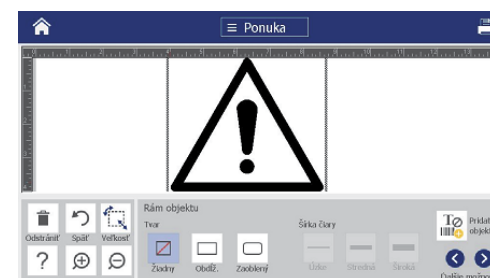
1. Ťuknite na okno *Editor*.



2. V paneli Pridať objekt ťuknutím na objekt pridáte daný objekt na štítek.

Zo šablóny

1. Z obrazovky *Domov* ťuknite na možnosť **Všeobecné šablóny**.
2. Zvoľte si kategóriu a šablónu.
3. Dotyk na každý objekt sa pridáva text alebo grafika.



Technická podpora

Servisnú alebo technickú asistenciu nájdete v regionálnej kancelárii technickej podpory spoločnosti Brady na nasledujúcich webových stránkach.

Technická podpora

www.bradyid.com (Severná a Južná Amerika)
www.bradyeurope.com (Európa)
www.brady.co.uk/landing-pages/global-landing-page (Tichomorská Ázia)
www.bradyid.com.au (Austrália)
www.bradycanada.ca (Kanada)
www.bradylatinamerica.com (Latinská Amerika)

Registrácia výrobku

www.bradycorp.com/register
www.bradyid.com.au/register (Austrália)
www.brady.com.cn/membercenter/register_product.aspx (Čína)



Všetky práva vyhradené.
www.bradycorp.com
©2017 Brady Worldwide, Inc.