



BradyPrinter S3100

SIGN & LABEL PRINTER

Quick Start Guide

Stručný návod k obsluze
(Gyors) Územbe helyezési útmutató
Stručný návod na obsluhu
Vodník za hitri začetek

Vodnik za hitri začetek

Odpakiranje

Prepričajte se, da so v paketu naslednji deli.

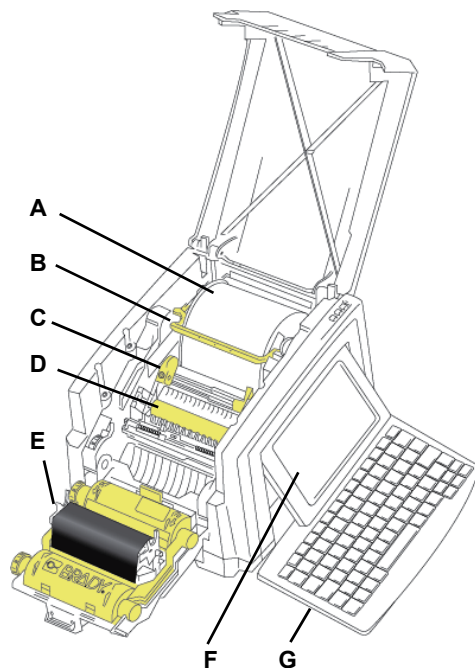
- Tiskalnik
- Zgoščenka z dokumentacijo
- Napajalni kabel
- Kabel USB
- Vodnik za hitri začetek
- Komplet za čiščenje

Varnost

POMEMBNO: Preden začnete uporabljati tiskalnik, obvezno preberite pomembne varnostne informacije v uporabniškem priročniku, ki je na zgoščenki z dokumentacijo.

Komponente

- A** Kolut z medijem
- B** Držalo brisala
- C** Vodila za medij
- D** Valj
- E** Tiskalni trak
- F** Zaslón
- G** Tipkovnica



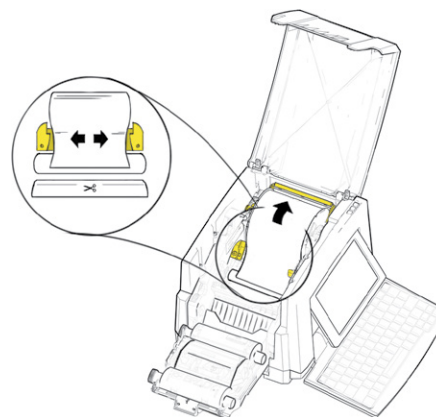
Namestitev in nastavitvev

Priključitev na napajanje

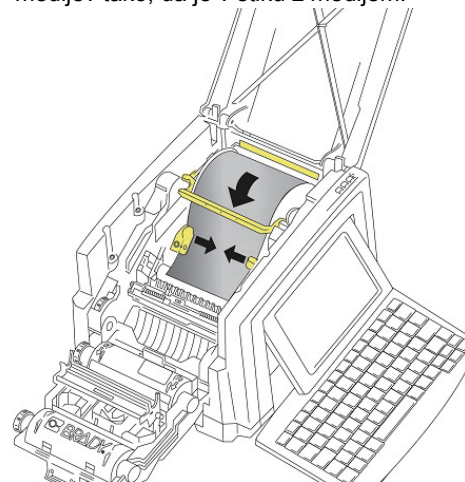
1. Priključite napajalni kabel.
2. Preklopite stikalo za vklop/izklop na stranici tiskalnika.

Namestitev medija

1. Odprite vodila za medij in brisalo medijev, kot je prikazano.

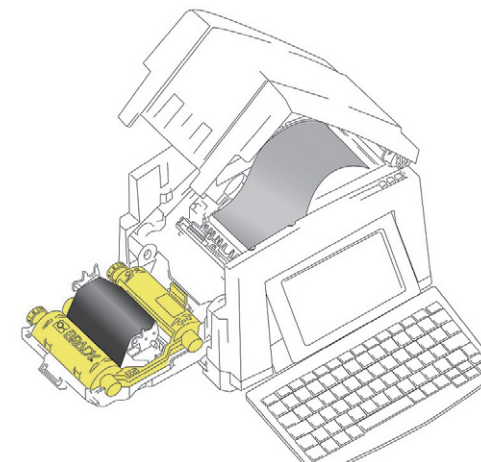


2. Vstavite medij in ga namestite tako, da bo njegov konec rahlo preko črnega gumijastega valja.
3. Zaprite vodila za medij in premaknite brisalo medijev tako, da je v stiku z medijem.



Namestitev traku

1. Kaseto s tiskalnim trakom namestite preko tiskalne glave (nalepka na kaseti proti tiskalniku), nato pa jo zaskočite na njeno mesto.



2. Zaprite in zaskočite pokrov tiskalnega traku.

Uporaba prikazovalnika

Ob vklopu tiskalnika se samodejno prikaže domači zaslon. Če se želite kadar koli vrniti na domači zaslon, se dotaknite ikone

Menu

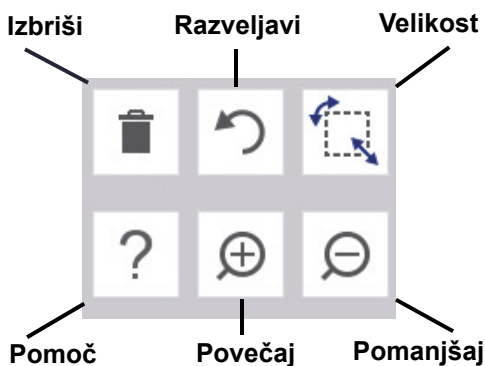
Dotaknite se ikone **Meni**, če želite dostopati do naslednjih možnosti.



- **Datoteka:** Ustvarite novo, odprite obstoječo, shranite ali izbrišite.
- **Nalepka:** Spremenite velikost in postavitev, dodajte okvir okoli nalepke ali izberite predlogo.
- **Sistem:** Nastavite ali si oglejte informacije o tiskalniku (npr. različica programske opreme), uvozite podatke ali si priskrbite več orodij.

Razdelek Orodja

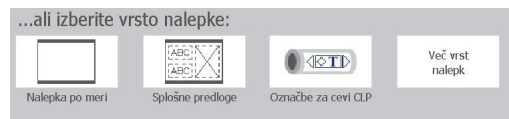
Razdelek Orodja, ki je v spodnjem levem kotu, je prikazan le ko urejate nalepko.



Nadzorna plošča

Na nadzorni plošči ki je v spodnjem desnem kotu, so informacije, specifične za izbrani predmet ali funkcijo, ki se izvaja.

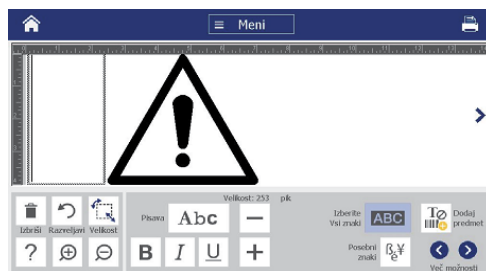
- **Z domačega zaslona:** Dotaknite se ikone za izbor vrste nalepke, ki jo želite ustvariti.



- **Dodajanje predmeta:** Za prikaz podokna Dodaj predmet se dotaknite praznega območja na nalepki. Dotaknite se predmeta v podoknu, če ga želite dodati na nalepko.



- **Ko je predmet izbran:** Prikaže možnosti za urejanje predmeta. Za izbiro dodatnih možnosti uporabite gumb Več možnosti.



Delo s predmeti

- Če želite delati s predmetom, se ga dotaknite. Nadzorna plošča bo prikazala možnosti, ki so na voljo za dotični predmet.
- Predmet premikate tako, da se ga dotaknete s prstom in ga povlečete.
- Spreminjajte velikost predmetov, tako da uporabite gumba Velikost ali puščice za spreminjanje velikosti.
- Pritisnite **Več možnosti**, če se želite pomikati po razpoložljivih možnostih oblikovanja.

Ustvarjanje nalepk

Nalepka z besedilom

Na domačem zaslonu preprosto začnite tipkati. Velikost besedila je samodejno spremenjena tako, da ustreza nalepki. Za urejanje besedila uporabite razdelek Orodja in Nadzorne plošče.

Nalepka po meri

1. Dotaknite se okna *Urejevalnik*.



2. V podoknu Dodaj predmet se dotaknite predmeta, ki ga želite dodati na nalepko.

Iz predloge

1. Na *domačem* zaslonu se dotaknite možnosti **Splošne predloge**.
2. Izberite kategorijo in predlogo.
3. Dotaknite se posameznega predmeta, če mu želite dodati besedilo ali grafiko.



Tehnična podpora

Za popravila ali tehnično pomoč poiščite regionalno pisarno za tehnično podporo družbe Brady na naslednjih spletnih mestih.

Tehnična podpora

- www.bradyid.com (Severna, Srednja in Južna Amerika)
- www.bradyeurope.com (Evropa)
- www.brady.co.uk/landing-pages/global-landing-page (Azijsko-pacifiška regija)
- www.bradyid.com.au (Avstralija)
- www.bradycanada.ca (Kanada)
- www.bradylatinamerica.com (Latinska Amerika)

Registracija izdelka

- www.bradycorp.com/register
- www.bradyid.com.au/register (Avstralija)
- www.brady.com.cn/membercenter/register_product.aspx (Kitajska)

