



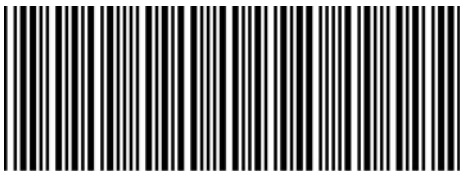
## BradyPrinter i3300

**Quick Start Guide**

**Guide de démarrage rapide**

**Guia de Iniciação Rápida**

**Guía de inicio rápido**



Y4668394



**English 1**

**Français 3**

**Português 5**

**Español 7**

# English

## Unpacking

---

Verify that the following are in the box.

- Printer
- USB Cord
- Power Cord
- Quick Start Guide
- Documentation CD
- Cleaning Kit

## Safety

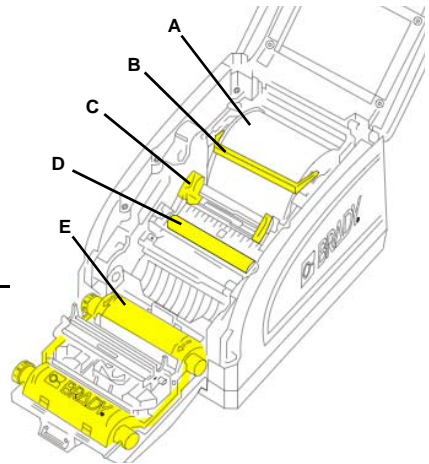
---

**IMPORTANT:** Before operating the printer, be sure to read important safety information in the User's Manual located on the Documentation CD.

## Components

---

- A Label Supply Roll
- B Supply Wiper
- C Supply Guides
- D Roller
- E Ribbon



## Installation & Setup

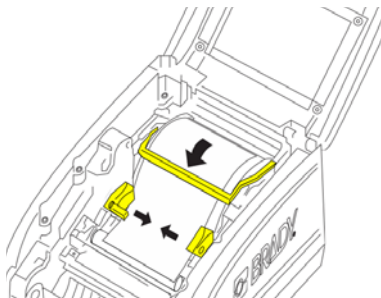
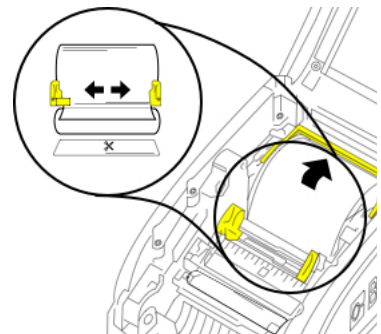
---

### Connect Power

1. Plug in power cord.
2. Flip the power switch on the back of the printer.

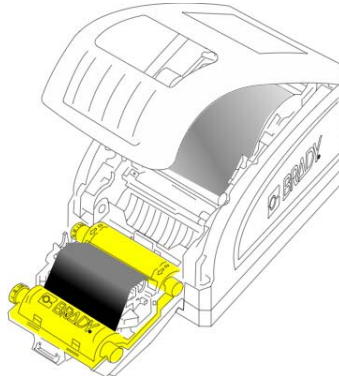
### Install Label Supply

1. Open the supply guides and lift supply wiper as shown.
2. Insert supply roll and feed the labels so that the leading edge of the supply sits just past the black rubber roller.
3. Close the guides until the arrow on the left guide aligns with the edge of the supply.
4. Lower the supply wiper if using continuous label supply; leave up if using die-cut label supply.



## Install Ribbon

1. Place ribbon cartridge with ribbon over print head (product label toward machine), and snap into place.



2. Close and latch the print head door.

## Printing Labels

---

Create and print labels from your label-creation software. For more information on the printer and printing labels refer to the User Manual on the CD.

## Technical Support

---

Find your regional Brady Tech Support office on the following websites.

### Technical Support

|   |
|---|
| <a href="http://www.bradyid.com">www.bradyid.com</a> (Americas)   |
| <a href="http://www.bradyeurope.com">www.bradyeurope.com</a> (Europe)   |
| <a href="http://www.brady.co.uk/landing-pages/global-landing-page">www.brady.co.uk/landing-pages/global-landing-page</a> (Asia Pacific) |
| <a href="http://www.bradyid.com.au">www.bradyid.com.au</a> (Australia)  |

### Product Registration

|  |
|--|
| <a href="http://www.bradycorp.com/register">www.bradycorp.com/register</a>   |
| <a href="http://www.bradyid.com.au/register">www.bradyid.com.au/register</a> (Australia)   |
| <a href="http://www.brady.com.cn/membercenter/register_product.aspx">www.brady.com.cn/membercenter/register_product.aspx</a> (China) |

# Français

## Déballage

Vérifiez que les éléments suivants sont bien dans la boîte.

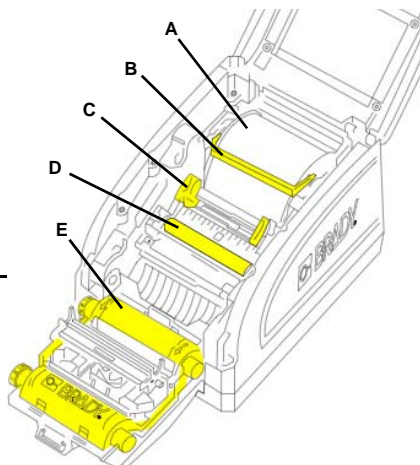
- Imprimante
- Câble USB
- Cordon d'alimentation
- Guide de démarrage rapide
- CD de documentation
- Kit de nettoyage

## Sécurité

**IMPORTANT** : Avant d'utiliser l'imprimante, assurez-vous de lire les informations de sécurité importantes dans le Manuel de l'utilisateur situé sur le CD de documentation.

## Composants

- A Rouleau d'alimentation d'étiquettes
- B Essuyeur d'alimentation
- C Guides d'alimentation
- D Rouleau
- E Ruban



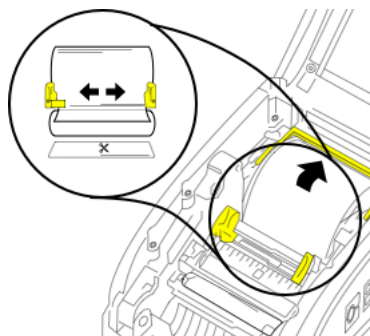
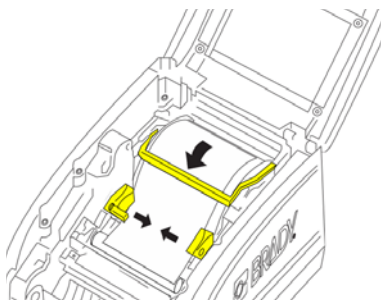
## Installation et configuration

### Brancher l'alimentation

1. Branchez le câble d'alimentation.
2. Appuyez sur l'interrupteur au dos de l'imprimante.

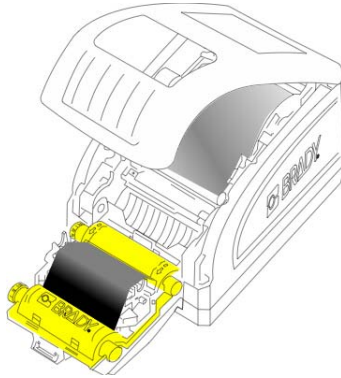
### Installation de l'alimentation d'étiquettes

1. Ouvrez les guides d'alimentation et soulevez l'essuyeur comme indiqué.
2. Insérez le rouleau et présentez les étiquettes de sorte que le bord d'attaque de l'alimentation se trouve juste après le rouleau en caoutchouc noir.
3. Fermez les guides jusqu'à ce que la flèche sur le guide gauche s'aligne sur le bord de l'alimentation.
4. Abaissez l'essuyeur si vous utilisez une alimentation d'étiquettes continue ; laissez le relevé si vous utilisez une alimentation d'étiquettes découpées.



## Installation du ruban

1. Placez la cartouche de ruban avec le ruban au-dessus de la tête d'impression (étiquette de produit vers la machine), puis enclenchez-la en place.



2. Fermez et verrouillez le volet de la tête d'impression.

## Impression des étiquettes

---

Créez et imprimez des étiquettes grâce à votre logiciel de création d'étiquettes. Pour plus d'informations sur l'imprimante et l'impression d'étiquettes, reportez-vous au mode d'emploi sur le CD.

## Assistance technique

---

Trouvez votre bureau régional d'assistance technique Brady sur les sites Web suivants :

### Assistance technique

|   |
|---|
| <a href="http://www.bradyid.com">www.bradyid.com</a> (Amériques)  |
| <a href="http://www.bradyeurope.com">www.bradyeurope.com</a> (Europe)   |
| <a href="http://www.brady.co.uk/landing-pages/global-landing-page">www.brady.co.uk/landing-pages/global-landing-page</a> (Asie Pacifique) |
| <a href="http://www.bradyid.com.au">www.bradyid.com.au</a> (Australie)  |

### Enregistrement du produit

|  |
|--|
| <a href="http://www.bradycorp.com/register">www.bradycorp.com/register</a>   |
| <a href="http://www.bradyid.com.au/register">www.bradyid.com.au/register</a> (Australie)   |
| <a href="http://www.brady.com.cn/membercenter/register_product.aspx">www.brady.com.cn/membercenter/register_product.aspx</a> (Chine) |

# Português

## Desembalagem

Verifique se a embalagem contém os seguintes itens.

- Impressora
- Cabo de alimentação
- CD de documentação
- Cabo USB
- Manual de Início Rápido
- Kit de limpeza

## Segurança

**IMPORTANTE:** antes de utilizar a impressora, leia as informações de segurança importantes no Manual do Utilizador incluído no CD de documentação.

## Componentes

- A Rolo de consumível de etiquetas
- B Esponja de limpeza do consumível
- C Guias do consumível
- D Rolo
- E Fita

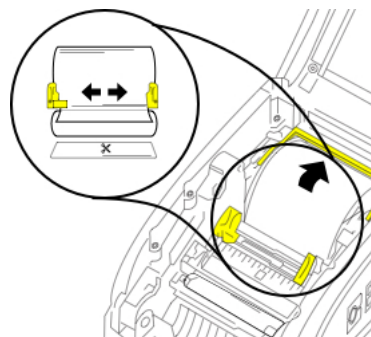
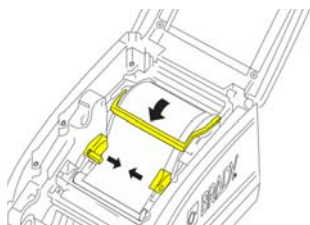
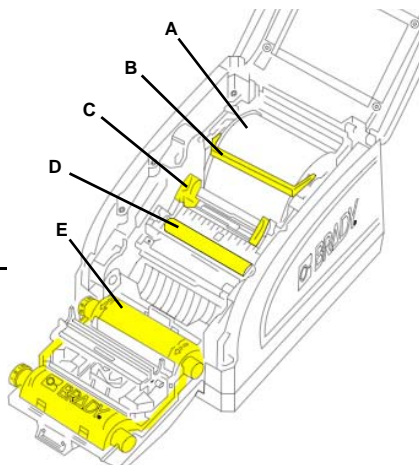
## Instalação e configuração

### Ligação

1. Ligue o cabo de alimentação.
2. Ligue o interruptor de alimentação na parte traseira da impressora.

### Instalar o consumível de etiquetas

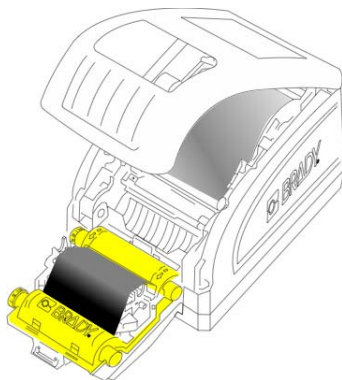
1. Abra as guias do consumível e levante a esponja de limpeza do consumível conforme ilustrado.
2. Insira o rolo do consumível e introduza as etiquetas de modo a que a aba dianteira do consumível ultrapasse o rolo de borracha preto.
3. Feche as guias até a seta na guia esquerda ficar alinhada com a aba do consumível.
4. Baixe a esponja de limpeza do consumível se utilizar consumível de etiquetas contínuo, ou deixe-a levantada se utilizar consumível de etiquetas pré-cortado.





## Instalar a fita

1. Coloque o cartucho de fita com a fita por cima da cabeça de impressão (etiqueta do produto voltada para a máquina) e encaixe no lugar.



2. Feche e tranque a porta da cabeça de impressão.

## Imprimir etiquetas

---

Crie e imprima etiquetas a partir do seu software de criação de etiquetas. Para obter mais informações sobre a impressora e como imprimir etiquetas, consulte o Manual do Utilizador incluído no CD.

## Assistência técnica

---

Localize o seu centro de assistência técnica local da Brady através dos seguintes Web sites.

### Assistência técnica

|  |
|--|
| <a href="http://www.bradyid.com">www.bradyid.com</a> (Américas)  |
| <a href="http://www.bradyeurope.com">www.bradyeurope.com</a> (Europa)  |
| <a href="http://www.brady.co.uk/landing-pages/global-landing-page">www.brady.co.uk/landing-pages/global-landing-page</a> (Ásia-Pacífico) |
| <a href="http://www.bradyid.com.au">www.bradyid.com.au</a> (Austrália)   |

### Registo do produto

|  |
|--|
| <a href="http://www.bradycorp.com/register">www.bradycorp.com/register</a>   |
| <a href="http://www.bradyid.com.au/register">www.bradyid.com.au/register</a> (Austrália)   |
| <a href="http://www.brady.com.cn/membercenter/register_product.aspx">www.brady.com.cn/membercenter/register_product.aspx</a> (China) |

# Español

## Desembalaje

Verifique que los siguientes artículos estén incluidos en la caja:

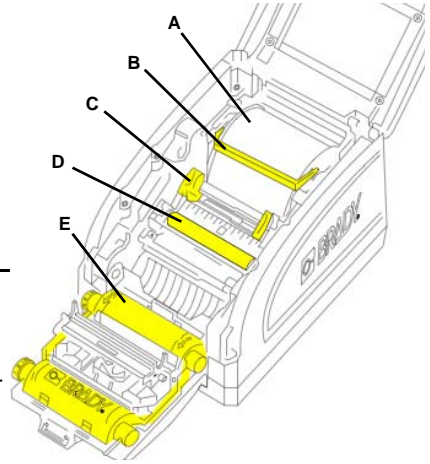
- Impresora
- Cable de alimentación
- CD de documentación
- Cable USB
- Guía de inicio rápido
- Kit de limpieza

## Seguridad

**IMPORTANTE:** Antes de poner la impresora en funcionamiento, asegúrese de leer la información importante sobre seguridad incluida en el Manual del usuario, que se encuentra en el CD de documentación.

## Componentes

- A Rollo de suministro de etiqueta
- B Limpiador del suministro
- C Guías del suministro
- D Rodillo
- E Cinta



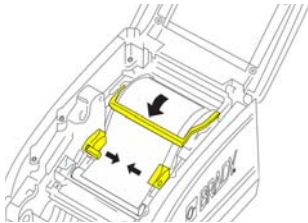
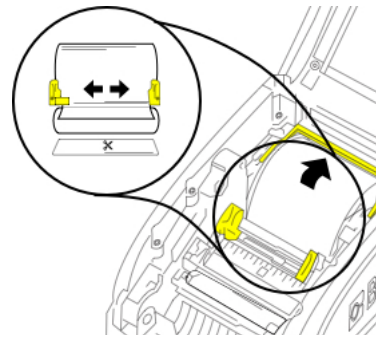
## Instalación y configuración

### Encendido

1. Conecte el cable de alimentación.
2. Coloque el interruptor de encendido (situado en la parte posterior de la impresora) en la posición de encendido.

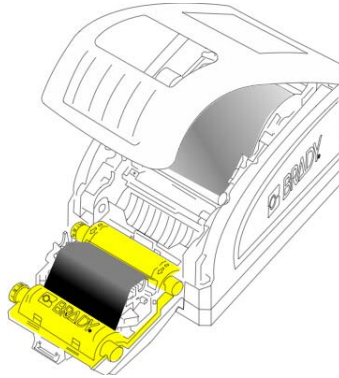
### Instalación del suministro de etiqueta

1. Abra las guías del suministro y levante el limpiador del suministro según se muestra en la imagen.
2. Inserte el rollo de suministro e introduzca las etiquetas de modo que el borde inicial del suministro quede justo después del rodillo de goma negro.
3. Cierre las guías hasta que la flecha de la guía izquierda quede alineada con el borde del suministro.
4. Si va a utilizar un suministro de etiqueta continuo, baje el limpiador del suministro; si va a utilizar un suministro de etiqueta troquelado, deje el limpiador levantado.



## Instalación de la cinta

1. Coloque el cartucho de cinta con la cinta sobre el cabezal de impresión (con la etiqueta del producto orientada hacia la máquina) y encájelo en su lugar.



2. Cierre la puerta del cabezal de impresión y fije el pestillo.

## Impresión de etiquetas

---

Cree e imprima etiquetas desde su software de creación de etiquetas. Para obtener más información sobre la impresora y la impresión de etiquetas, consulte el Manual del usuario incluido en el CD.

## Asistencia técnica

---

Localice su oficina regional de asistencia técnica de Brady en una de las siguientes páginas web.

### Asistencia técnica

|  |
|--|
| <a href="http://www.bradyid.com">www.bradyid.com</a> (América)   |
| <a href="http://www.bradyeurope.com">www.bradyeurope.com</a> (Europa)  |
| <a href="http://www.brady.co.uk/landing-pages/global-landing-page">www.brady.co.uk/landing-pages/global-landing-page</a> (Asia-Pacífico) |
| <a href="http://www.bradyid.com.au">www.bradyid.com.au</a> (Australia)   |

### Registro del producto

|  |
|--|
| <a href="http://www.bradycorp.com/register">www.bradycorp.com/register</a>   |
| <a href="http://www.bradyid.com.au/register">www.bradyid.com.au/register</a> (Australia)   |
| <a href="http://www.brady.com.cn/membercenter/register_product.aspx">www.brady.com.cn/membercenter/register_product.aspx</a> (China) |



**BRADY**®

©2018 Brady Worldwide, Inc.